

ZÜNDAPP

ERSATZTEIL-KATALOG

BOOTSMOTOR

ZÜNDAPP

Delphin

TYP 303 (SEITENBORDER)



**ZÜNDAPP-WERKE GMBH · WERK MÜNCHEN
MÜNCHEN 8 · ANZINGER STR. 1 · RUF 44 32 21**

ZÜNDAPP

ERSATZTEILKATALOG

ZÜNDAPP

Delphin

Typ 303



ZÜNDAPP-WERKE GMBH • WERK MÜNCHEN
MÜNCHEN 8 • ANZINGER STR. 1 • RUF 443221

ZUNDAPP-WERKE GMBH NÜRNBERG-MÜNCHEN

Werk München, Anzinger Straße 1

Printed in Germany

M 731

Ausgabe Juni 1957

Inhaltsverzeichnis

	Seite
Erläuterungen	1
Tafel 1 Kurbelgehäuse	5
Tafel 2 Zylinder — Kurbeltrieb — Vorgelege	7
Tafel 3 Vergaser — Ansaugkrümmer — Ansauggehäuse	9
Tafel 4 Handgriff — Gasdrehgriff — Kühlung	15
Tafel 5 Abtrieb — Starteinrichtung	17
Tafel 6 Elektrische Ausrüstung	21
Tafel 7 Kraftstoffbehälter — Sockel	25
Tafel 8 Bootsschrauben — Antrieb	29
Tafel 9 Werkzeuge — Zubehör	33
Tafel 10 Universalaufhängung für Bootsmotor- Rastvorrichtung	35
Tafel 11 Motoraufhängung für Holzboote, Seiten- u. Heckbefestigung	41

Erläuterungen zum Ersatzteilkatalog

Bei Bestellungen von Ersatzteilen aus dem Ihnen vorliegenden Ersatzteil-Katalog bitten wir, folgende Einzelheiten anzugeben bzw. zu beachten:

1. Bestellung

Sämtliche Zuschriften, die sich auf Ersatzteile beziehen, ausdrücklich an

ZÜNDAPP-WERKE GMBH
NÜRNBERG-MÜNCHEN
Werk München, Abt. Kundendienst
München 8
Anzinger Straße 1

richten, telefonische Bestellungen unter München 44 32 21 Nebenstelle 79 (Ersatzteil-Verkauf). Bei allen Bestellungen ist lediglich die in der linken Spalte des Ersatzteil-Kataloges stehende „Bestell-Nr.“ und die gewünschte Stückzahl anzugeben.

Die Angabe der Benennung des Teiles und der Teile-Nr. ist unnötig.

Bedienen Sie sich bitte folgenden Schemas:

Anschrift wie oben

Ich bestelle zur Lieferung gemäß Ihren Bedingungen folgende Motoren-Ersatzteile:

Best.-Nr.	Stückzahl	Versandart
81	20	
20291	2	
20285	1	

Stempel u. Unterschrift

Ist die Bestellnummer des Ersatzteiles nicht einwandfrei festzustellen, senden Sie uns bitte ein Musterteil ein, welches mit einem Anhänger versehen sein muß, der Ihre volle Anschrift trägt.

Ist die Rückgabe des uns als Muster eingeschickten Teiles erwünscht, so muß dies ausdrücklich in der Bestellung und auf dem Anhänger vermerkt sein. Alte Teile bewahren wir nicht auf. Wir übergeben diese sofort ohne Unterschied und ohne Gutschrift unserem Schrottlager.

2. Preise

Zu diesem Ersatzteil-Katalog wird eine getrennte Preisliste geliefert. Dabei bedeuten die hinter dem Preis eingedruckten Sterne:

ohne Stern	= Rabattgruppe 1
mit 1 Stern	= Rabattgruppe 2
mit 2 Sternen	= Rabattgruppe 3

Sämtliche Preise verstehen sich ab Werk München, Anzinger Straße 1, ausschließlich Fracht und Verpackung, aufgrund unserer Allgemeinen Verkaufsbedingungen.

3. Versandvorschriften, Fracht und Verpackung

Die gewünschte Versandart bitten wir bei jeder Bestellung mit anzugeben. Z. B. als: Muster ohne Wert, Postpaket, Eilboten, Frachtgut, Eilgut, Expres, Schnellpaket oder durch Luftpost.

Schreiben Sie uns auch deutlich Ihre genaue Adresse mit postalischer Bezeichnung des Wohnortes, da sonst Verzögerungen nicht zu vermeiden sind.

Alle Bestellungen, die wertmäßig über DM 75.— netto liegen, werden zur normalen Versandart fracht- und verpackungsfrei geliefert. **Aufträge die unter DM 3.— netto liegen, sind nicht rabattpflichtig.**

4. Zahlungsbedingungen

Liegt keine Vorkasse vor, erfolgt aus technischen Gründen und ohne Ausnahme die Zusendung „per Nachnahme“. Wir können hiervon beim besten Willen nicht abgehen, da unsere Buchhaltung für Ersatzteile-Käufe bei der großen Anzahl von Kunden, die in die Tausende geht, nicht Sonderkonten führen kann.

Es ist auch grundsätzlich nicht möglich, bestellte und ausgelieferte Ersatzteile zu einem späteren Zeitpunkt wieder zurückzunehmen und gutzuschreiben.

5. Allgemeines

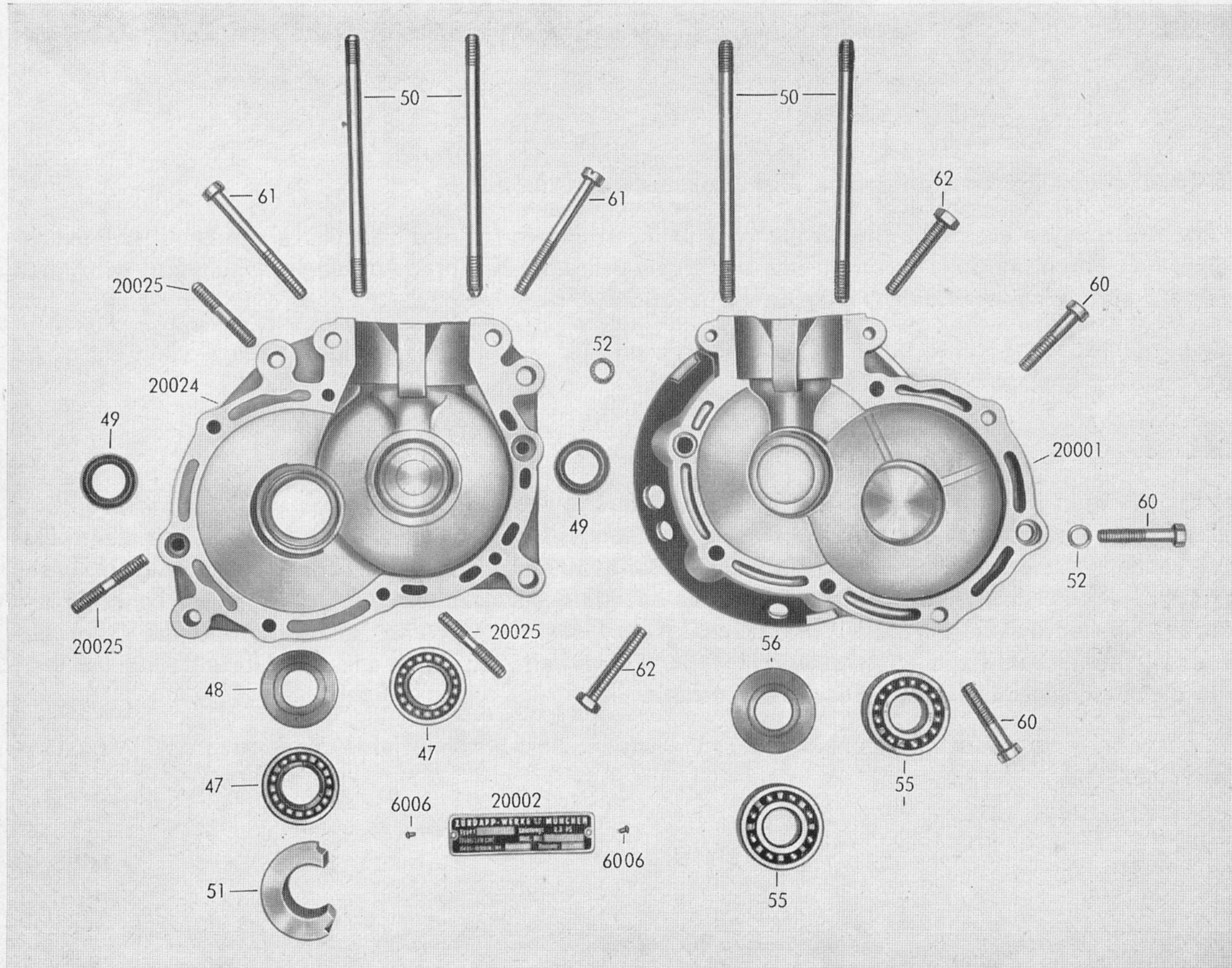
- a) **Ersatzteile-Bestellungen getrennt aufgeben. Nicht mit anderen Briefen!**
- b) Bei allen Beantwortungen unserer Briefe wollen Sie in Ihren Antworten das von uns eingesetzte Abteilungs- und Diktatzeichen anführen. Sie erleichtern uns dadurch die Erledigung Ihrer Angelegenheiten, und wir geben die Gewähr für eine schnelle Beantwortung Ihrer An- und Rückfragen.
- c) Alle Abbildungen und Angaben in diesem Ersatzteil-Katalog sind unverbindlich. Änderungen bleiben uns ohne vorherige Mitteilung jederzeit vorbehalten.

6. Garantieansprüche

Bei Gewährleistungsanträgen (Garantieansprüchen) ist die Einsendung des Garantiescheines unbedingt erforderlich. Sofern die defekten Teile nicht sofort mit der Reklamation eingesandt werden, kommen die Neuteile mit einem Lieferschein zum Versand. Nach erfolgtem Umbau sind die Altteile innerhalb von 14 Tagen vollständig in unser Werk München, unter Beigabe des beigefügten gelben Aufklebezettels, einzusenden, worauf nach Anerkennung des Garantieanspruches keine Berechnung erfolgt. Voraussetzung für Garantieansprüche ist immer, daß die Garantiezeit noch nicht abgelaufen ist und die zu ersetzenden Teile (keine Imitationsteile) unseren Garantiebedingungen entsprechen. Bitte die Rückseite des Garantiescheines beachten.

Im übrigen machen wir auf die Ausführungen in unseren Kundendienst-Schnellbriefen und unserem Werkstatt-Handbuch aufmerksam.

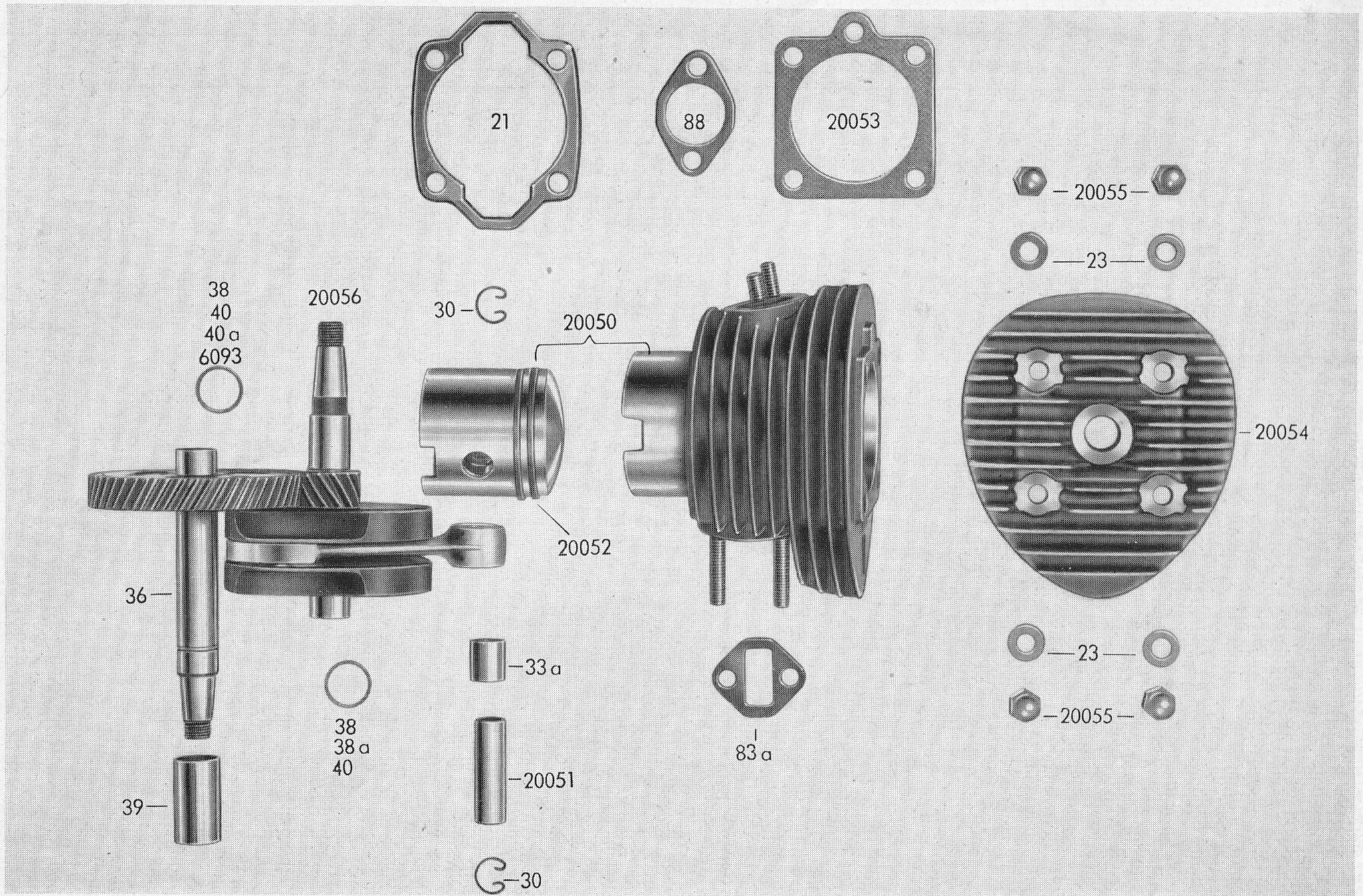
Tafel 1 Kurbelgehäuse



zu Tafel 1 Kurbelgehäuse

Best.-Nr.	Benennung	Teile-Nr. (nicht für Bestellungen)	Stückz. je Einheit	Bemerkung
47	Ringrillengerät	6002 DIN 625	2	
48	Deckscheibe für Lager 6002	M 1281 z 250	1	
49	Abdichtring	15×24×7 DIN 6503	2	
50	Stiftschraube	M 1561 z 110	4	
51	Füllstück	M 1733 z 27	1	
52	Paßbüchse	M 181 z 138	2	
55	Ringrillengerät	6202 DIN 625	2	
56	Deckscheibe für Lager 6202	M 1281 z 251	1	
60	Zylinderschraube	M 6m×30 DIN 84	3	
61	Zylinderschraube	M 6m×55 DIN 84	2	
62	Sechskantschraube	M 6m×30 DIN 933	4	
6006	Halbrundkerbnagel	2×3 DIN 1476	2	
20001	Gehäusehälfte unmontiert (schmal)	M 513 z 95	1	
20002	Typenschild	300-01.100.15	1	
20024	Gehäusehälfte unmontiert (breit)	M 513 z 96	1	
20025	Stiftschraube	M 1561 z 123	3	

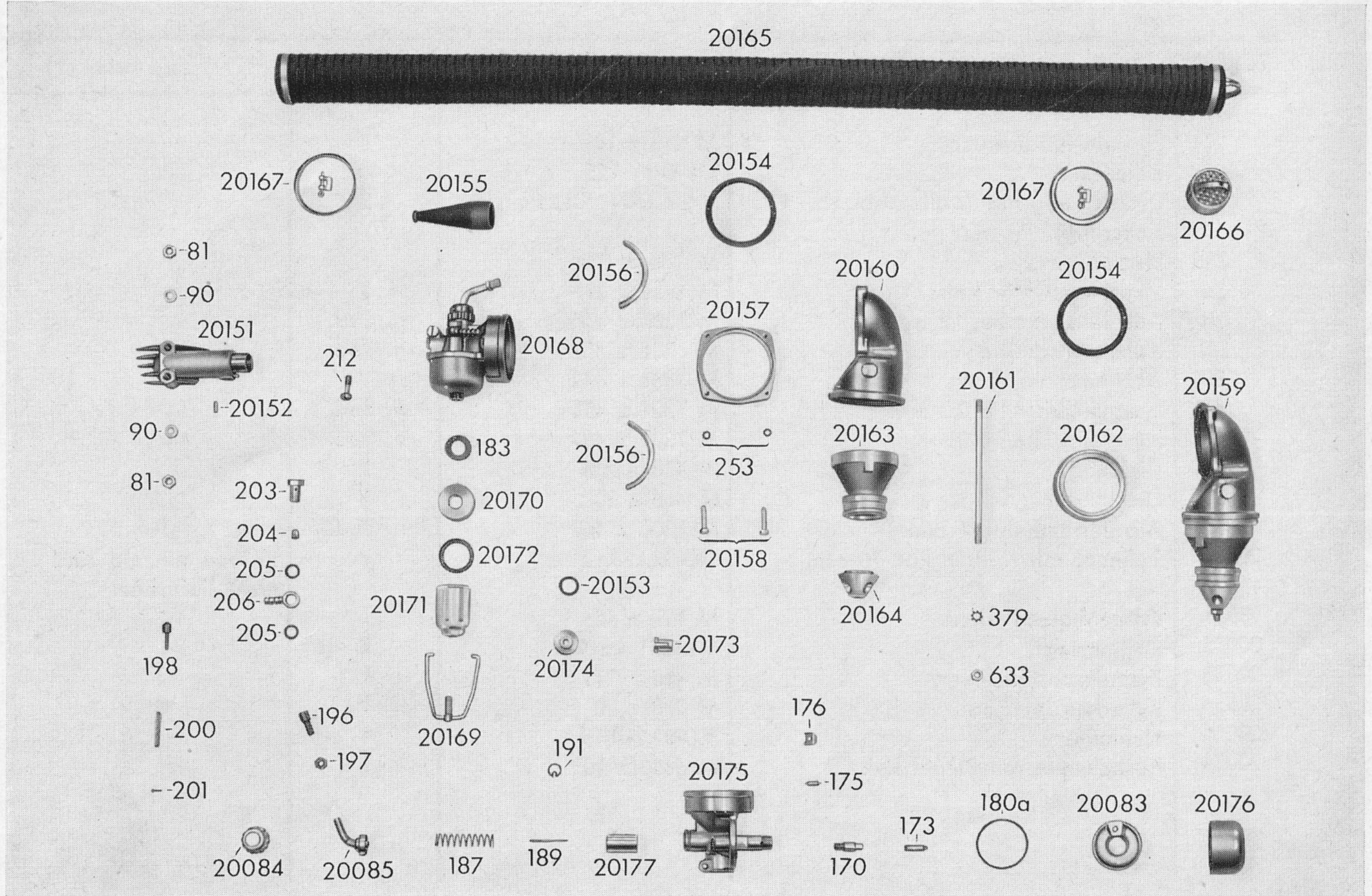
Tafel 2 Zylinder - Kurbeltrieb - Vorgelege



zu Tafel 2 Zylinder - Kurbeltrieb - Vorgelege

Best.-Nr.	Benennung	Teile-Nr. (nicht für Bestellungen)	Stückz. je Einheit	Bemerkung
21	Zylinderfußdichtung	M 468 z 199	1	
23	Scheibe o. F.	7,4 DIN 125	4	
30	Drahtsprengring (Kolbenbolzen- sicherung)	A 12 DIN 73123	2	
33a	Pleuelbüchse	M 184 z 354	1	
36	Vorgelegewelle kpl.	M 1940 z 27	1	
38	Ausgleichscheibe 0,8 mm	M 1301 z 450	n. Bed.	
38a	Ausgleichscheibe	M 1301 z 452	n. Bed.	
39	Abstandsrohr	M 1331 z 648	1	
40	Ausgleichscheibe 0,2 mm	M 1301 z 451	n. Bed.	
40a	Ausgleichscheibe 0,1 mm	M 1301 z 459	n. Bed.	
83a	Dichtung	M 468 z 206	1	
88	Dichtung	M 468 z 200	1	
6093	Ausgleichscheibe 1 mm	M 1301 z 468	n. Bed.	
20050	Zylinder mit Kolben kpl. 70 ccm	300-02.196.12	1	Kolben einzeln sind nicht lieferbar!
20051	Kolbenbolzen	M 121 z 606	1	
20052	Kolbenring	M 1261 kz 70	2	
20053	Zylinderkopfdichtung	M 468 z 211	1	
20054	Zylinderkopf	M 273 z 50	1	
20055	Hutmutter	300-02.210.15	4	
20056	Kurbelwelle mit Pleuel kpl.	M 6480 z 10	1	

Tafel 3 Vergaser - Ansaugkrümmer - Ansauggehäuse



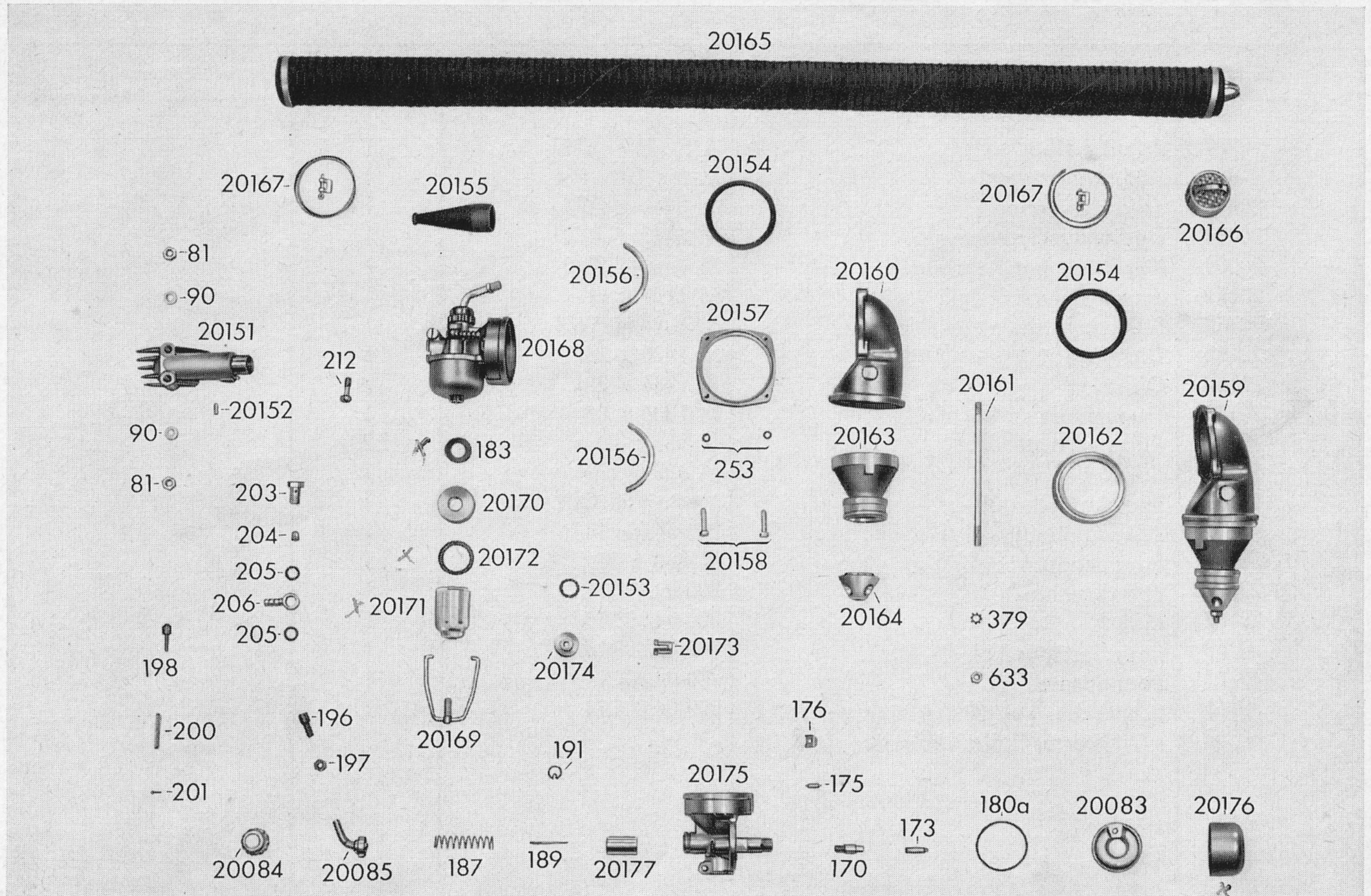
zu Tafel 3 Vergaser - Ansaugkrümmer - Ansauggehäuse

Best.-Nr.	Benennung	Teile-Nr. (nicht für Bestellungen)	Stückz. je Einheit	Bemerkung
81	Sechskantmutter	M 6m DIN 934	2	
90	Scheibe	6,4 DIN 433	2	
170	Nadeldüse 2,10	M 6440 z 16/25	1	
173	Düse Gr. 52	M 6440 z 15/26	1	
175	Schwimmernadel	M 6440 z 16/23	1	
176	Haltebügel	M 6440 z 16/24	1	
180a	Dichtring	M 6440 z 23/10	1	
183	Dichtring	M 6440 z 16/12	1	
187	Schieberfeder	M 6440 z 16/20	1	
189	Düsennadel	M 6440 z 16/5	1	
191	Federplättchen	M 6440 z 16/4	1	
196	Stellschraube	M 6440 z 16/1	1	
197	Gegenmutter für Stellschraube	M 6440 z 16/2	1	
198	Tupfer	M 6400 z 16/14	1	
200	Tupferfeder	M 6440 z 16/16	1	
201	Splint	M 6440 z 16/17	1	
203	Befestigungsschraube	M 6440 z 15/15a	1	
204	Siebkörper	M 6440 z 16/18	1	
205	Dichtring	M 6440 z 16/19	2	
206	Schlauchschenkanschluß	M 6440 z 15/15b	1	
212	Klemmschraube	M 6440 z 16/7	1	
253	Federring	B 4 DIN 127	4	

zu Tafel 3 Vergaser - Ansaugkrümmer - Ansauggehäuse

Best.-Nr.	Benennung	Teile-Nr. (nicht für Bestellungen)	Stückz. je Einheit	Bemerkung
379	Zahnscheibe	A 5,3 DIN 6797	1	
633	Sechskantmutter	M 5m DIN 934	1	
20083	Ringschwimmer	M 6440 z 70/3	1	
20084	Deckelverschraubung	M 6440 z 70/4	1	
20085	Kopfstück mit Rohrbogen	M 6440 z 70/5	1	
20151	Ansaugkrümmer kpl.	M 1730 z 31	1	
20152	Steckerbstift	3×8 DIN 1474	1	
20153	Dichtring	M 1236 z 242	1	
20154	Dichtring	M 1236 z 235	2	
20155	Gummitülle	M 1806 z 67	1	
20156	Ringsegment	M 533 z 20	2	
20157	Schraubenring	M 533 z 19	1	
20158	Sechskantschraube	M 4m×20 DIN 933	4	
20159	Ansaugleitung kpl.	300-04.800.14	1	
20160	Sauggehäuse	M 483 z 95	1	
20161	Stiftschraube	300-04.104.15	1	
20162	Ring	300-04.108.15	1	
20163	Reduzierstück kpl.	300-04.600.15	1	
20164	Spannpratze	300-04.100.14	1	
20165	Schnorchel kpl. 38 ϕ x 35 ϕ ca. 750 lg. mit Filter u. Schlauchbinder	300-04.615.14	1	

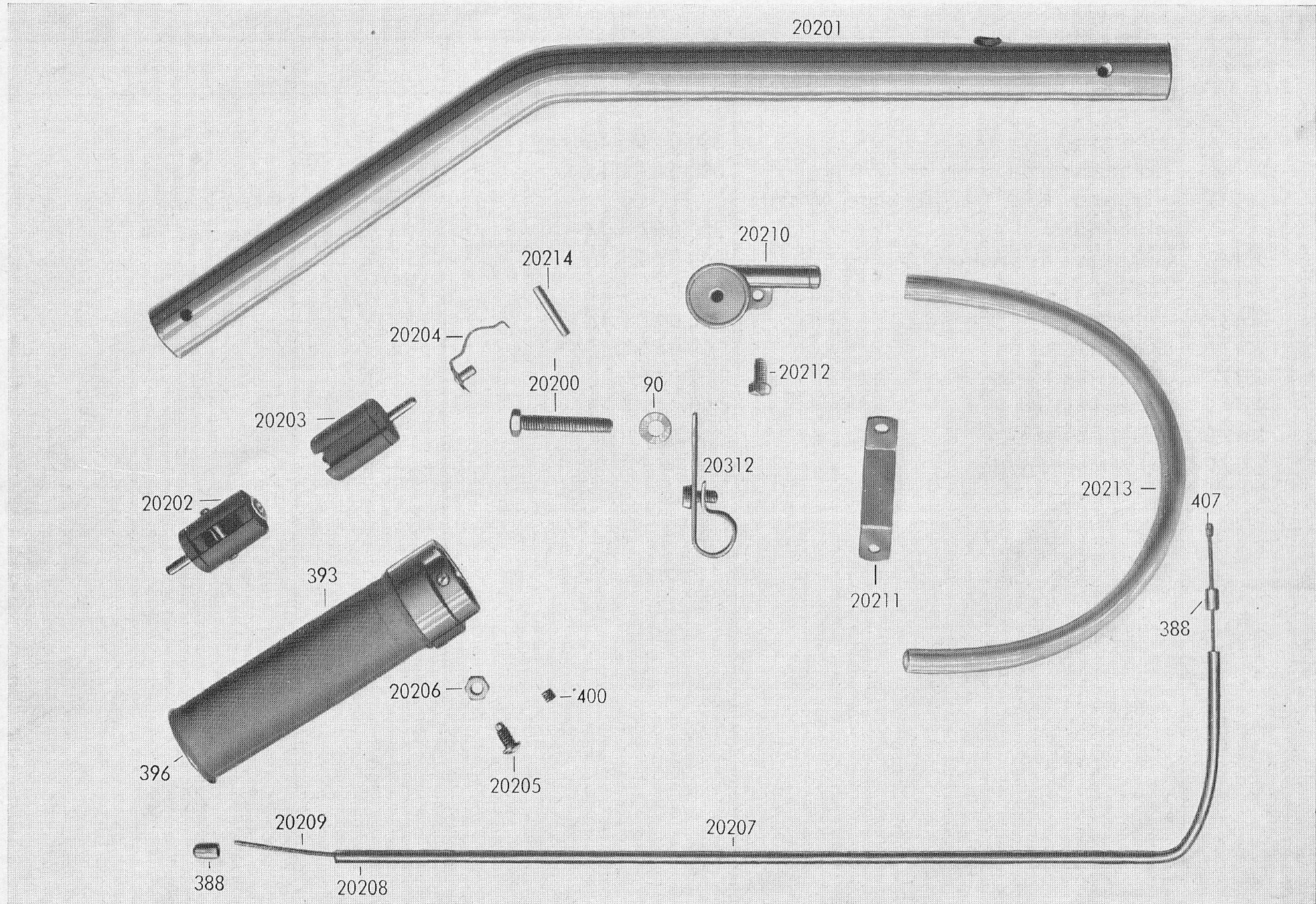
Tafel 3 Vergaser - Ansaugkrümmer - Ansauggehäuse



zu Tafel 3 Vergaser - Ansaugkrümmer - Ansauggehäuse

Best.-Nr.	Benennung	Teile-Nr. (nicht für Bestellungen)	Stückz. je Einheit	Bemerkung
20166	Filter kpl.	300-04.611.15	1	
20167	Schlauchbinder 5 br. ca. 290 lg.	300-04.700.15	2	
20168	Vergaser kpl. 1/12/70 ohne Wasser- abscheider	300-04.721.14	1	Bestückung: Düse 52/2.10
20169	Bügel mit Schraube	300-04.625.15	1	
20170	Mutter	300-04.142.15	1	
20171	Filterglas	300-04.145.15	1	
20172	Dichtring	300-04.148.15	1	
20173	Druckstück	300-04.154.15	1	
20174	Rändelmutter	300-04.151.15	1	
20175	Vergasergehäuse	300-04.721.14/1	1	
20176	Schwimmerkappe	300-04.721.14/2	1	
20177	Gasschieber	300-04.721.14/3	1	

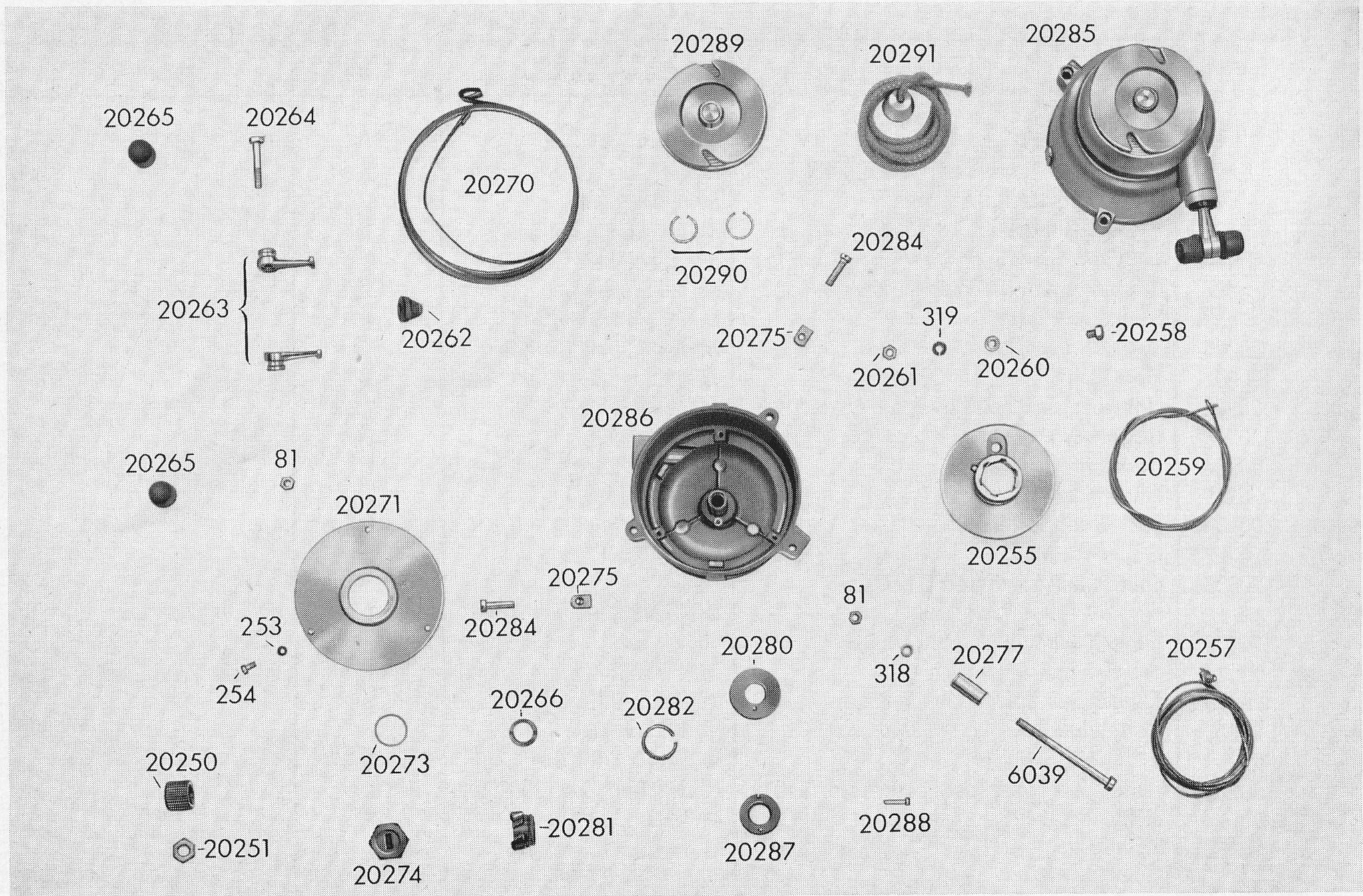
Tafel 4 Handgriff - Gasdrehgriff - Kühlung



zu Tafel 4 Handgriff - Gasdrehgriff - Kühlung

Best.-Nr.	Benennung	Teile-Nr. (nicht für Bestellungen)	Stückz. je Einheit	Bemerkung
90	Scheibe o. F.	6,4 DIN 433	1	
388	Hülse (seewasserfest) C 2,5 DIN 71987	M 171 kz 112	2	
393	Gasdrehgriff kpl.	M 590 z 53	1	
396	Drehgriffüberzug	M 590 z 53/3	1	
400	Gewindestift M 5	M 590 z 53/7	2	
407	Nippel C DIN 71988	M 1071 kz 177	1	
633	Sechskantmutter	M 5m DIN 934	1	
20200	Sechskantschraube	M 6m × 35 DIN 933	1	
20201	Handgriff	M 590 z 62	1	
20202	Unterbrecherschalter kpl.	M 6160 z 116	1	
20203	Isolierkörper	M 770 z 22	1	
20204	Kontaktfeder	M 330 z 26	1	
20205	Linsenschraube	M 590 z 53/01	1	
20206	Sechskantmutter	AM 5 DIN 439	1	
20207	Gaszug kpl.	M 6290 z 172	1	
20208	Seilhülle (seewasserfest) B 25 ca, 450 lg.	DIN 71987	1	
20209	Zugseil (seewasserfest) A 1,6 ca. 500 lg.	DIN 71987	1	
20210	Zerstäuber kpl.	M 480 z 291	1	
20211	Haltewinkel	M 2051 z 468	1	
20212	Zylinderschraube	M 5 × 10 DIN 84	1	
20213	Schlauch (Coroplast, seewasserfest)	70 φ × 10 φ ca. 300 lg.	1	
20214	Stift	M 1691 z 133	1	
20312	Schelle	M 1441 z 188	1	

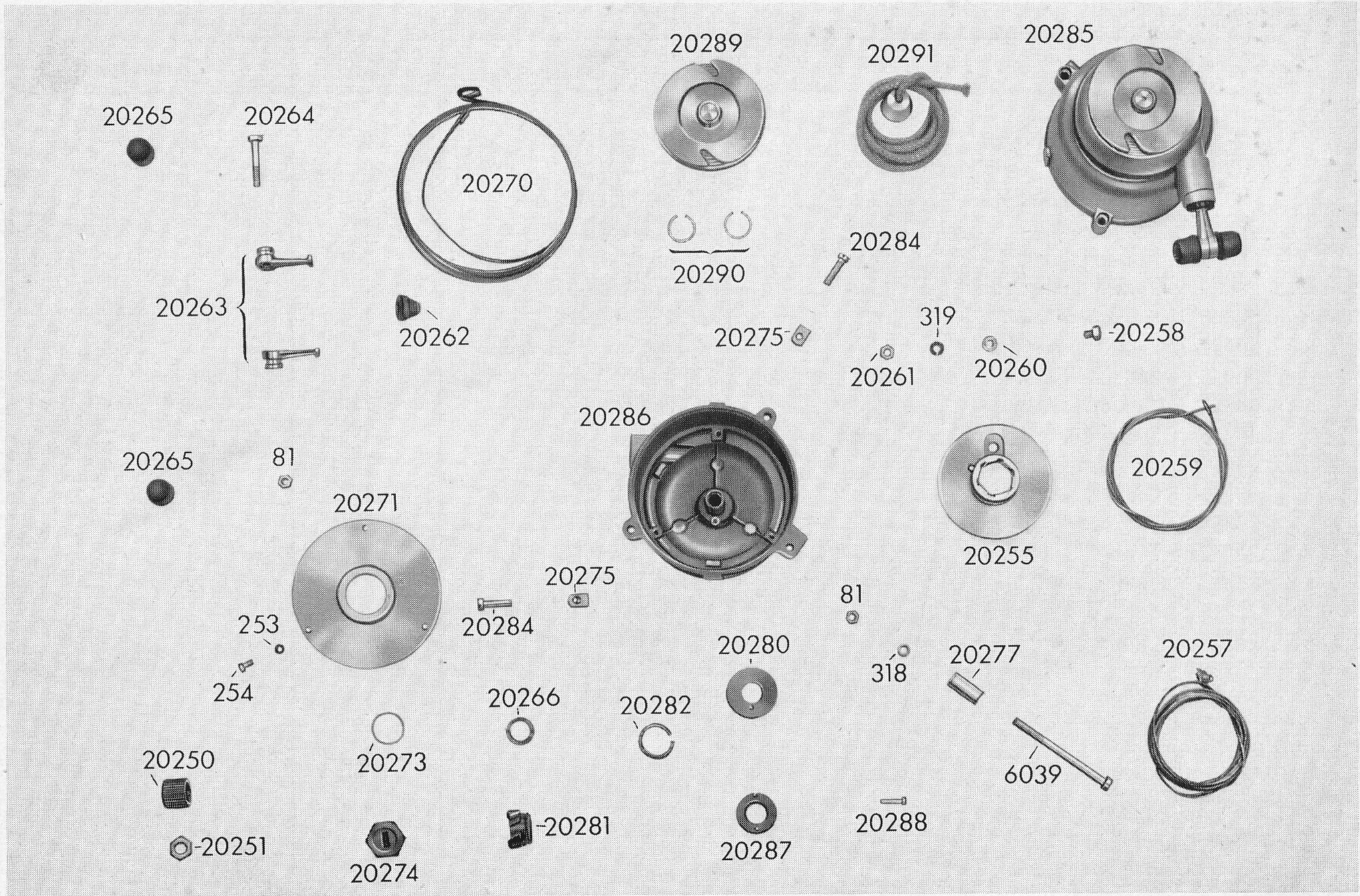
Tafel 5 Abtrieb - Starteinrichtung



zu Tafel 5 Abtrieb - Starteinrichtung

Best.-Nr.	Benennung	Teile-Nr. (nicht für Bestellungen)	Stückz. je Einheit	Bemerkung
81	Sechskantmutter	M 6m DIN 934	2	
253	Federring	B 4 DIN 127	3	
254	Zylinderschraube	M 4m×8 DIN 84	3	
318	Scheibe	6,4 DIN 125	1	
319	Federring	B 6 DIN 127	1	
6039	Zylinderschraube	BM 6m×85 DIN 84	1	
20250	Konusmuffe	M 2131 z 263	1	
20251	Sechskantmutter	M 10×1m DIN 936	1	
20255	Seilscheibe kpl.	300-06.605.14	1	
20257	Anwurfseil kpl.	300-06.610.14	1	
20258	Schraube	300-06.130.15	1	
20259	Drahtseil	300-06.131.15	1	
20260	Distanzring	300-06.132.15	1	
20261	Sechskantmutter	BM 6m DIN 439	1	
20262	Tülle	300-06.128.15	1	
20263	Griffhälfte	300-06.125.14	2	
20264	Sechskantschraube	M 6m×35 DIN 931	1	
20265	Gummimuffe	300-06.150.15	2	
20266	Beilagscheibe	M 1301 z 512	n. Bed.	
20270	Federband	300-06.111.14	1	
20271	Blende	300-06.100.14	1	

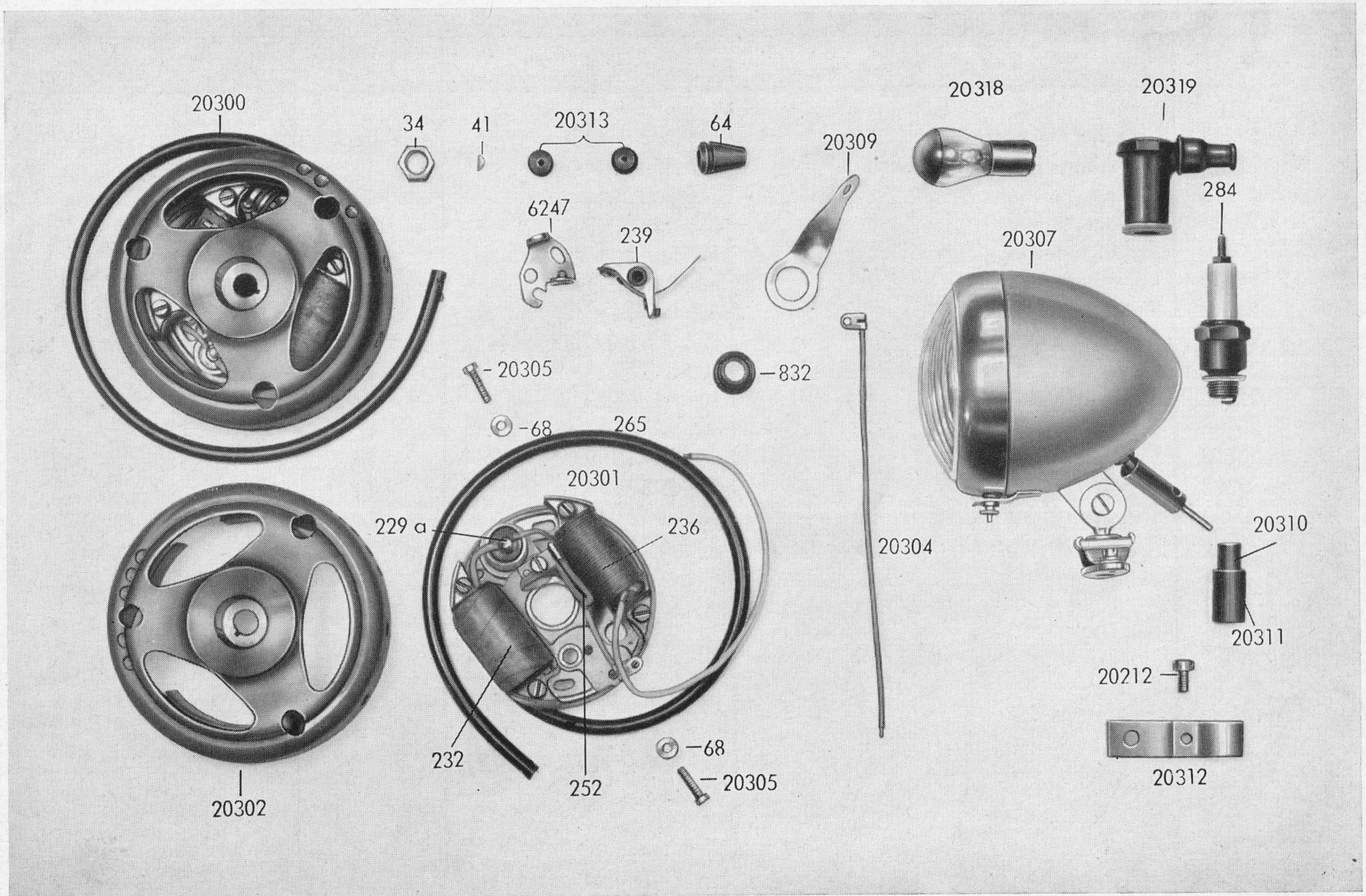
Tafel 5 Abtrieb - Starteinrichtung



zu Tafel 5 Abtrieb - Starteinrichtung

Best.-Nr.	Benennung	Teile-Nr. (nicht für Bestellungen)	Stückz. je Einheit	Bemerkung
20273	Scheibe 0,3 mm	M 1301 z 498	n. Bed.	
20274	Mitnehmer (bei Lichtmaschine)	300-06.118.14	1	
20275	Lasche	300-06.134.15	2	
20277	Distanzrohr	300-06.141.15	1	
20280	Anlaufscheibe	300-06.121.15	1	
20281	Mitnehmerrad	300-06.119.14	1	
20282	Sprengring	300-06.114.15	1	
20284	Zylinderschraube	BM 6m×22 DIN 84	2	
20285	Starter vollst. mit Notstarteinrichtung	300-06.700.13	1	Anbaufertig!
20286	Startergehäuse	300-06.604.14	1	
20287	Buchse	300-06.105.14	1	
20288	Zylinderschraube	CM 3×18 DIN 84	1	
20289	Anwerfrolle vollst.	300-06.625.14	1	
20290	Sprengring zur Anwerfrolle	300-06.165.15	2	
20291	Reserve-Anwerfseil mit Lochknebel	M 1390 z 43	1	

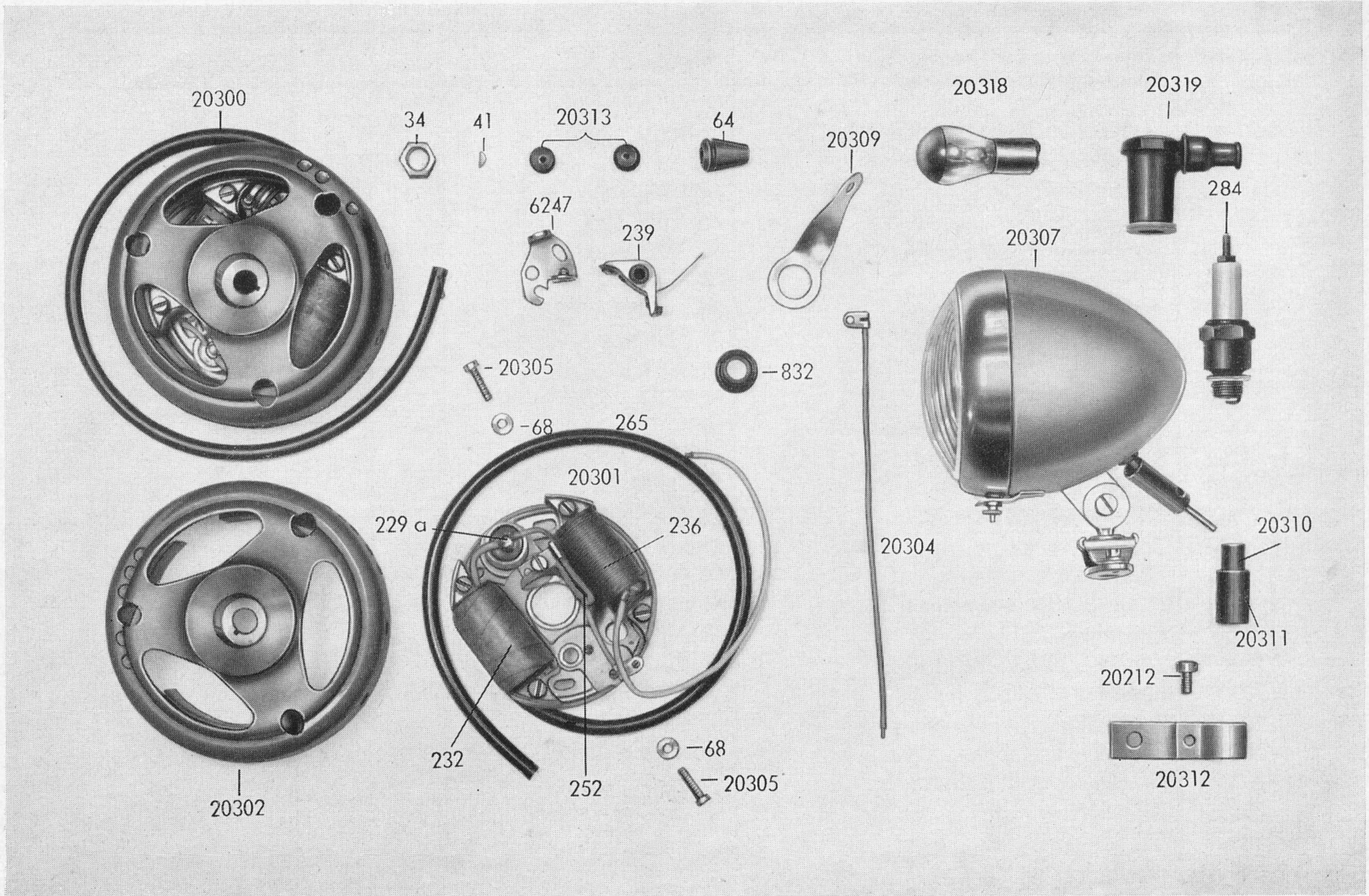
Tafel 6 Elektrische Ausrüstung



zu Tafel 6 Elektrische Ausrüstung

Best.-Nr.	Benennung	Teile-Nr. (nicht für Bestellungen)	Stückz. je Einheit	Bemerkung
34	Mutter (zur Befest. d. Polrades)	M 1001 z 136	1	
41	Scheibenfeder (Keil)	2×2,6 DIN 6888	1	
64	Kabeltülle	M 1806 z 55	1	
68	Scheibe o. F.	4,3 DIN 125	2	
229a	Kondensator (Lötanschluß)	M 6070 z 85/4	1	
232	Zündspule kpl.	M 6070 z 77/5	1	
233	Zylinderschraube	AM 4×19 DIN 84	2	z. Befest. d. Zündspule
234	Fächerscheibe	A 4,3 DIN 6798	4	
236	Lichtspule kpl.	M 6070 z 77/6	1	
239	Unterbrecherhebel	M 6070 z 77/7	1	
240	Exzenterbolzen für Kontaktwinkel	M 6070 z 77/8	1	
252	Schmierfilz	M 6070 z 77/16	1	
253	Federring	B 4 DIN 127	2	
265	Zündkabel 400 mm lg.	M 6070 z 77/20	1	
284	Zündkerze	Bosch W 175 T 1	1	
832	Kabeltülle	M 616 z 104	1	
6244	Grundplatte unmontiert	M 6070 z 85/3	1	
6247	Kontaktwinkel	M 6070 z 85/8	1	
20300	Zündmagnet 17 Watt kpl.	M 6070 z 82	1	ELZ 6/17/5 R
20301	Grundplatte kpl.	M 6070 z 82/1	1	
20302	Polrad kpl.	M 6070 z 82/2	1	
20303	Zylinderschraube	AM 4×25 DIN 84	2	z. Befest. d. Lichtspule
20304	Lichtkabel gelb 145 mm lg.	M 6070 z 82/3	1	
20305	Zylinderschraube	M 4m×20 DIN 84	2	

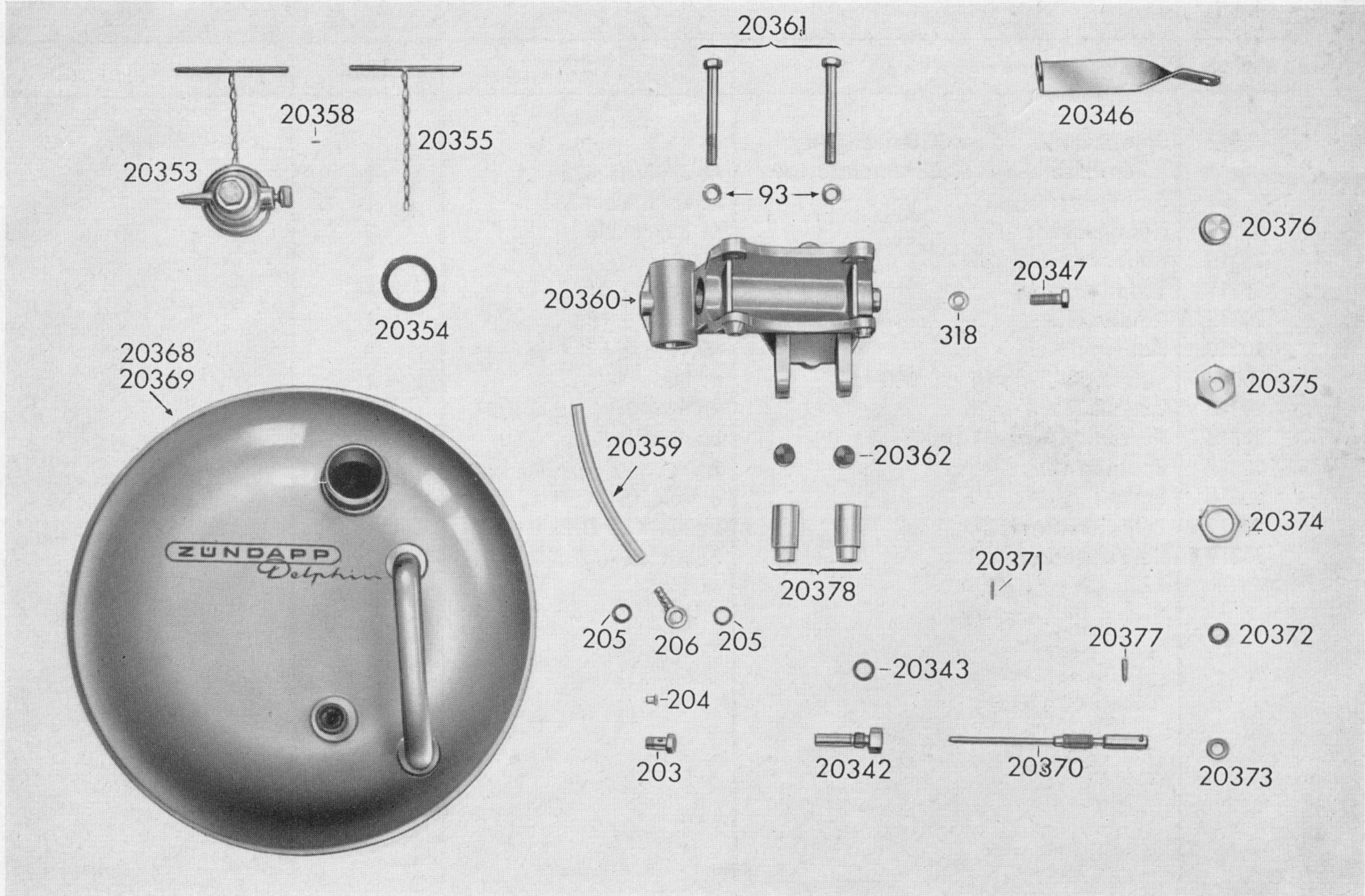
Tafel 6 Elektrische Ausrüstung



zu Tafel 6 Elektrische Ausrüstung

Best.-Nr.	Benennung	Teile-Nr. (nicht für Bestellungen)	Stückz. je Einheit	Bemerkung
20307	Scheinwerfer kpl. mit Befestigungs- teilen, Lichtkabel u. Bananenstecker	M 6100 kz 422	1	
20308	Scheinwerferglas	M 6100 kz 422/1	1	
20309	Kabelhalter	M 631 z 398	1	
20310	Bananenhülse kpl.	o. Nr.	1	
20311	Tülle	M 1806 z 51	1	
20312	Schelle	M 1441 z 188	1	
20313	Kabeltülle	M 1806 z 54	3	
20314	Lichtkabel 1-polig ca. 300 lg.	o. Nr.	1	
20315	Bougierrohr	2,5 ϕ \times 3,5 ϕ 280 lg.	1	
20316	Kurzschlußkabel 1-polig	ca. 650 lg.	1	
20317	Bougierrohr	2,5 ϕ \times 3,5 ϕ 200 lg.	1	
20318	Birne	6 Volt 15 Watt	1	
20212	Zylinderschraube	M 5m \times 10 DIN 84	1	
20319	Kerzenstecker	Bosch KEA 7 J 9 Z	1	

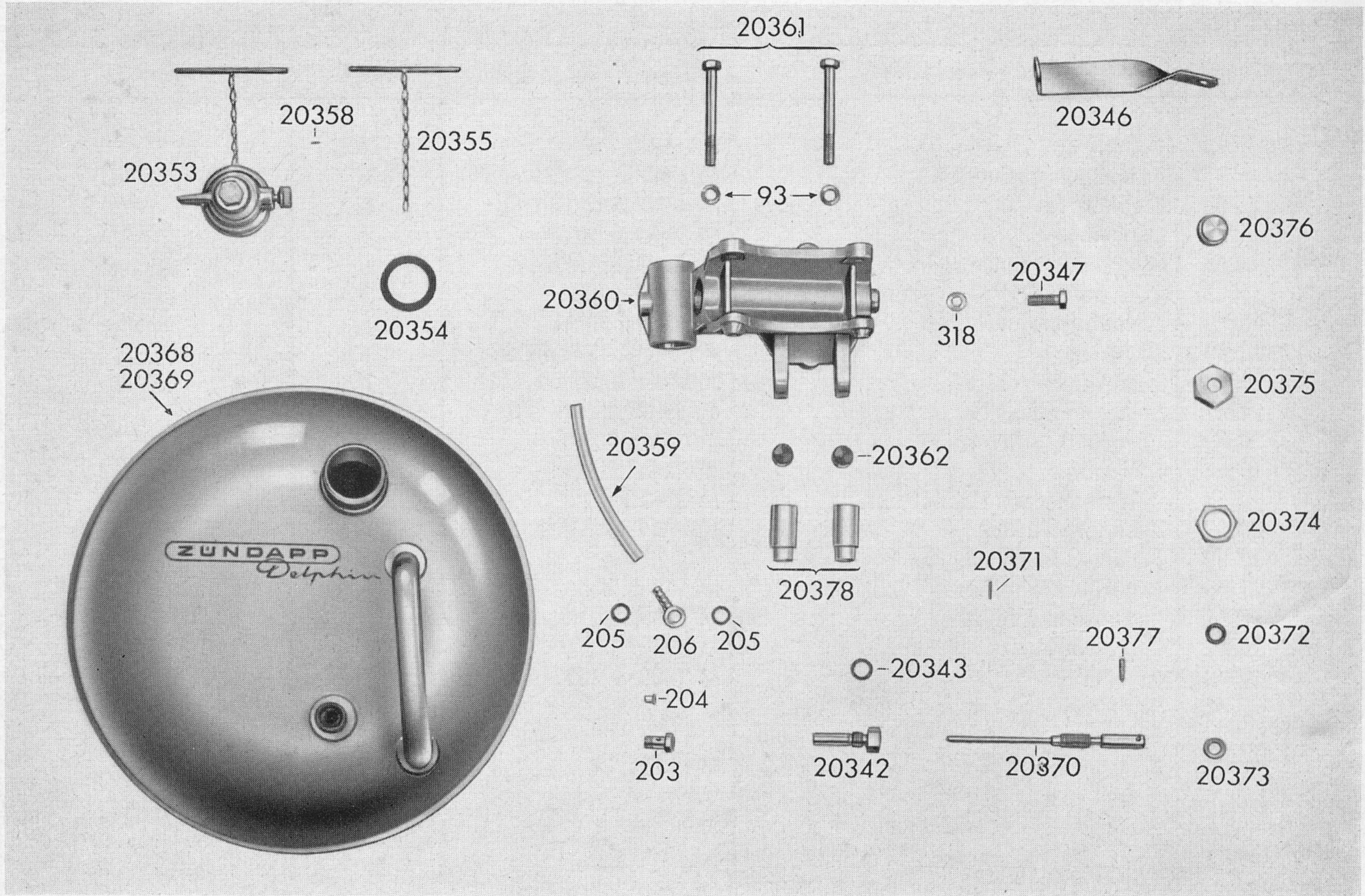
Tafel 7 Kraftstoffbehälter - Sockel



zu Tafel 7 Kraftstoffbehälter - Sockel

Best.-Nr.	Benennung	Teile-Nr. (nicht für Bestellungen)	Stückz. je Einheit	Bemerkung
93	Federring	B 7 DIN 127	2	
203	Befestigungsschraube	M 6440 z 15/15a	1	
204	Siebkörper	M 6440 z 16/18	1	
205	Dichtring	M 6440 z 16/19	2	
206	Schlauchschwenkanschluß	M 6440 z 15/15b	1	
318	Scheibe o. F.	6,4 DIN 125	2	
20342	Ablaufnippel mit Sieb	M 1060 z 13	1	
20343	Dichtring	A 10×16 DIN 7603	1	
20346	Haltewinkel	300-04.115.14	1	
20347	Sechskantschraube	M 6m×20 DIN 931	1	
20353	Verschlußdeckel kpl.	M 230 z 150	1	
20354	Dichtring	M 1236 z 238	1	
20355	Patentkette mit Knebel kpl.	M 6240 z 79	1	
20358	Zylinderkerbstift	1,5×5 DIN 1473	1	
20359	Benzinschlauch ca. 100 lg.	7 ϕ × 4 ϕ	1	
20360	Lagerbock für Motor	M 103 z 38	1	
20361	Sechskantschraube	M 7m×60 DIN 931	2	
20362	Gummipuffer	M 616 z 115	2	
20363	Abziehbild	M 1498 z 182	1	
20368	Kraftstoffbehälter vollst. mit Draht- bügel			
	Verschlußschraube u. Verschlußdeckel	M 6220 z 81	1	

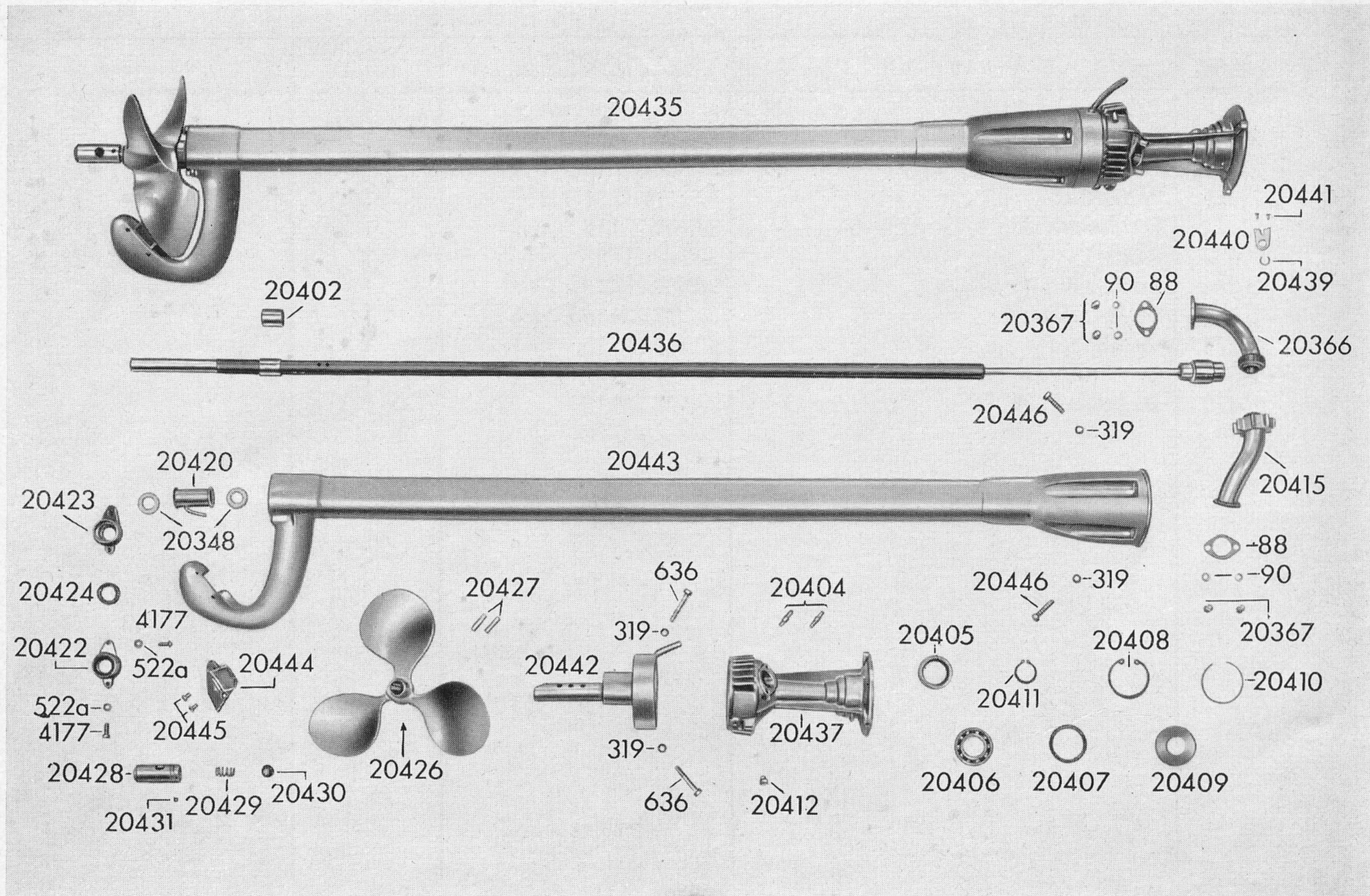
Tafel 7 Kraftstoffbehälter - Sockel



zu Tafel 7 Kraftstoffbehälter - Sockel

Best.-Nr.	Benennung	Teile-Nr. (nicht für Bestellungen)	Stückz. je Einheit	Bemerkung
20369	Kraftstoffbehälter unmontiert	M 6220 kz 428	1	
20370	Verschlußschraube	300-08.607.15	1	
20371	Spannstift	1,5×10 DIN 1481	1	
20372	Rundschnurring 8 ϕ x 2,5 ϕ	300-08.220.15	1	
20373	Ring	300-08.211.15	1	
20374	Kontermutter	300-08.217.15	1	
20375	Überwurfmutter	300-08.208.15	1	
20376	Drehknopf	300-08.214.15	1	
20377	Gewindestift	M 4m×15 DIN 553	1	
20378	Zwischenstück	300-08.205.15	2	

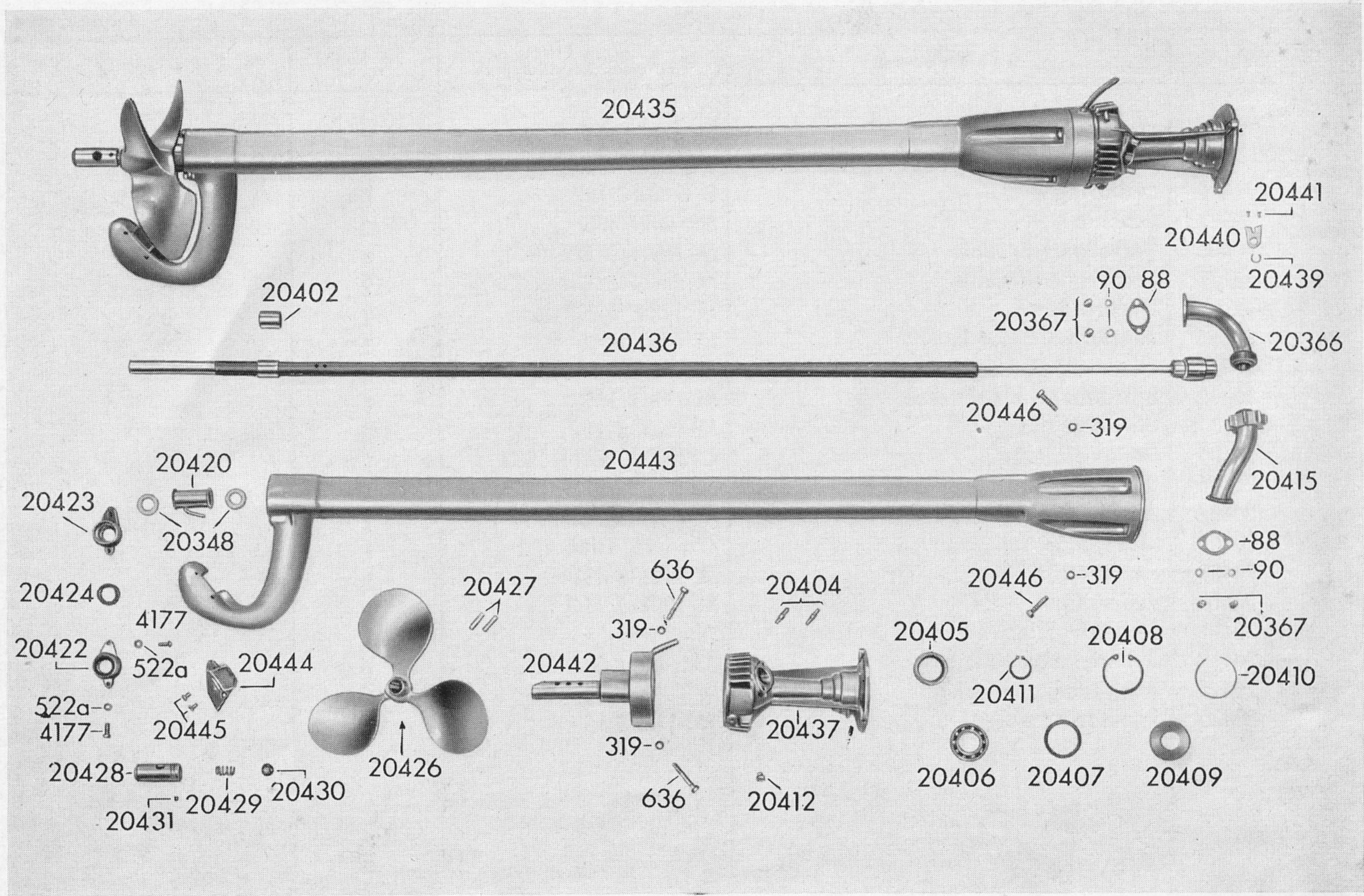
Tafel 8 Bootsschrauben - Antrieb



zu Tafel 8 Bootsschrauben - Antrieb

Best.-Nr.	Benennung	Teile-Nr. (nicht für Bestellungen)	Stückz. je Einheit	Bemerkung
88	Dichtung	M 468 z 200	n. Bed.	
90	Scheibe	6,4 DIN 433	4	
319	Federring	B 6 DIN 127	8	
522a	Scheibe	5,3 DIN 433	2	
636	Sechskantschraube	M 6m×40 DIN 931	4	
4177	Sechskantschraube	M 5m×15 DIN 933	2	
20348	Dichtring	M 1236 z 237	2	
20366	Auspuffkrümmer kpl.	M 1350 z 42	1	
20367	Hutmutter	M 6m DIN 1587	4	
20402	Schraubenwellenbuchse	M 181 z 139	1	
20404	Stiftschraube	M 1561 z 122	2	
20405	Radialdichtung	C 30×42 DIN 6503	1	
20406	Ringrillenlager	6005 DIN 625	1	
20407	Ausgleichscheibe	M 1301 z 480	1	
20408	Sicherungsring	47×1.75 DIN 472	1	
20409	Abdeckscheibe	M 1301 z 481	1	
20410	Federring	M 1251 z 190	1	
20411	Sicherungsring	25×1,2 DIN 471	1	
20412	Zylinderschraube	AM 6m× 5 DIN 84	1	
20415	Auspuffstutzen kpl.	M 1350 z 41	1	
20420	Injektor	300-11.612.15	1	

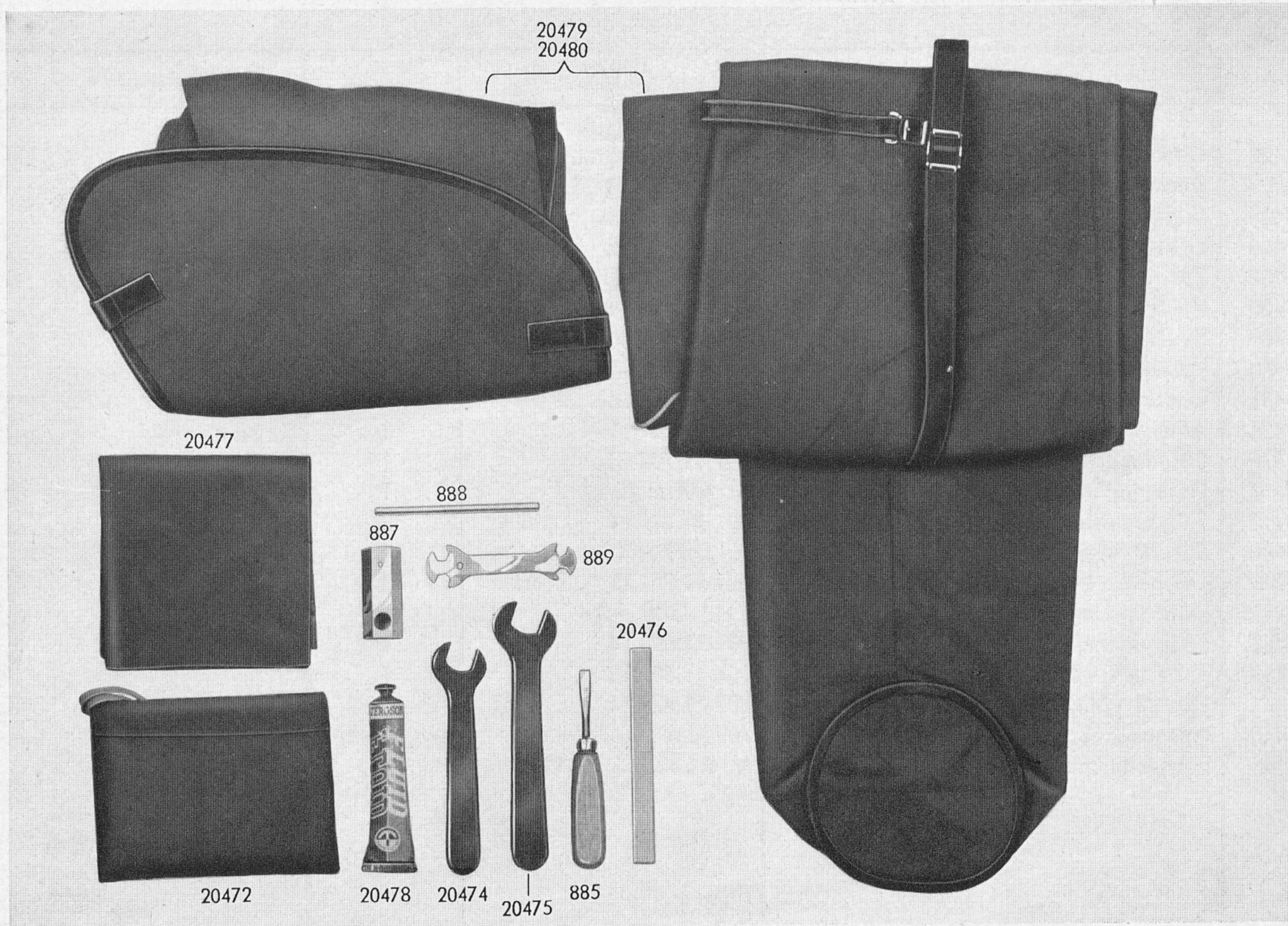
Tafel 8 Bootsschrauben - Antrieb



zu Tafel 8 Bootsschrauben - Antrieb

Best.-Nr.	Benennung	Teile-Nr. (nicht für Bestellungen)	Stückz. je Einheit	Bemerkung
20422	Deckel vollst.	300-11.706.15	1	
20423	Deckel	300-11.109.14	1	
20424	Lagerbuchse	300-11.112.15	1	
20426	Bootsschraube kpl.	300-11.609.12	1	
20427	Zylinderstift	6m 6×24 DIN 7	2	
20428	Ventilkörper	300-11.100.14	1	
20429	Druckfeder	300-11.103.15	1	
20430	Ventilkugel	300-11.106.15	1	
20431	Gewindestift	M 5m×5 DIN 551	3	
20435	Antrieb kpl. 1,3 m	301-11.701.11	1	Anbaufertig!
20436	Schraubenwelle vollst. für 1,3 m	301-11.704.13	1	
20437	Lagergehäuse	M 483 z 92	1	
20438	Flügelmutter	301-11.217.14	3	
20439	Sprengring	12 DIN 9045	3	
20440	Lasche	301-11.220.15	3	
20441	Halbrundkerbnagel	2×6 DIN 1476	6	
20442	Lagerdeckel vollst.	301-11.620.14	1	
20443	Stützrohr vollst.	301-11.601.12	1	
20444	Deckel vollst.	300-11.620.14	1	
20445	Linsensenkschraube	AM 5m×10 DIN 91	2	
20446	Sechskantschraube	M 6m×28 DIN 931	4	

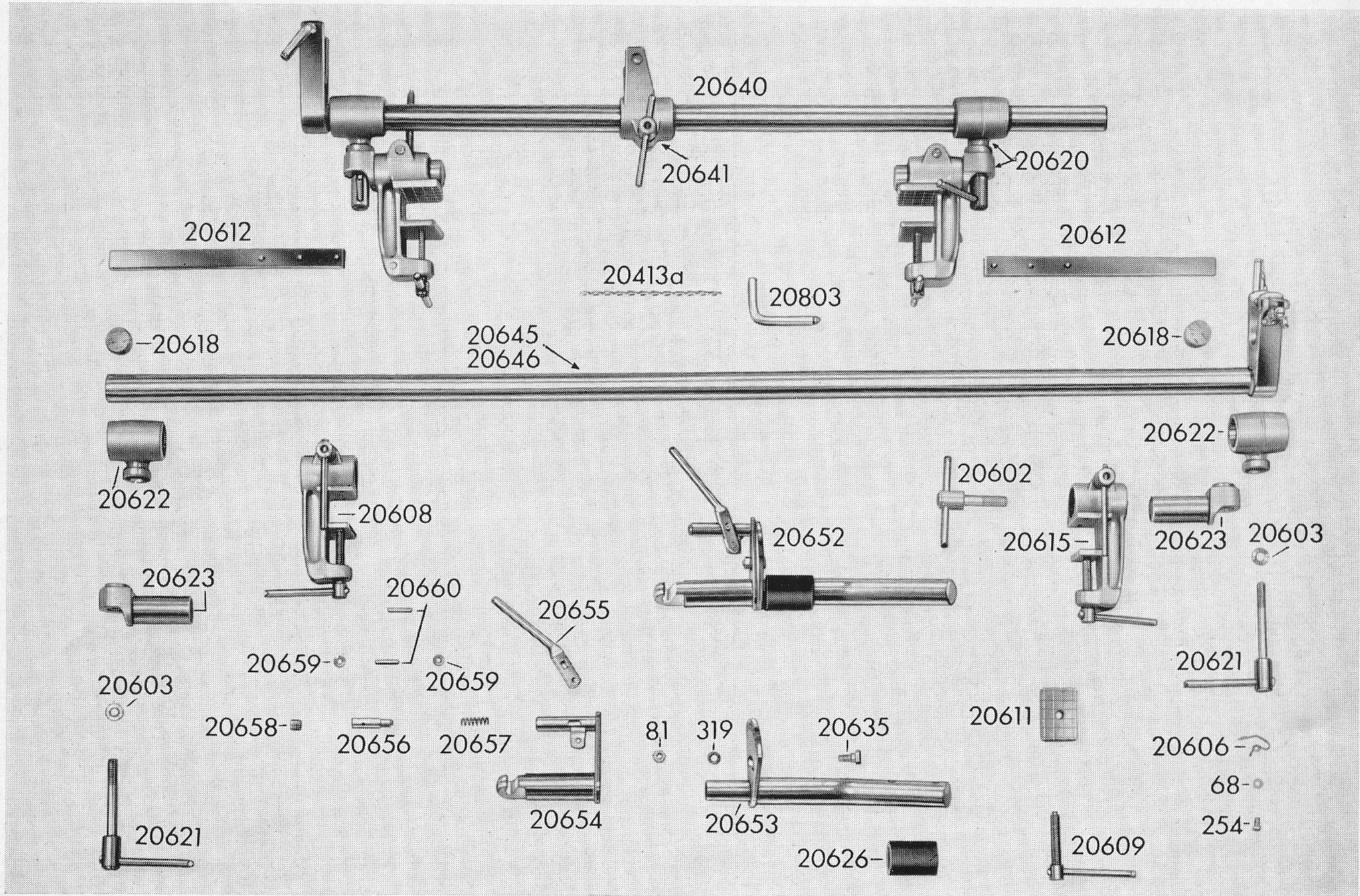
Tafel 9 Werkzeuge - Zubehör



zu Tafel 9 Werkzeuge - Zubehör

Best.-Nr.	Benennung	Teile-Nr. (nicht für Bestellungen)	Stückz. je Einheit	Bemerkung
885	Schraubenzieher ca. 7 mm	400-20.213.15	1	
887	Steckschlüssel SW 11	251-09.101.15	1	
886	Steckschlüssel SW 21 f. Zündkerze	251-09.900.15	1	nicht abgebildet!
888	Dorn	M 1671 z 64	1	
889	Schraubenschlüssel	400-20.215.15	1	
20472	Werkzeugbeutel	M 88 z 33	1	
20473	Kombinationszange	M 2001 kz 382	1	Nur auf bes. Bestellg.
20474	Schraubenschlüssel	M 2011 z 68	1	
20475	Schraubenschlüssel	M 2011 z 69	1	
20476	Schlagleiste 15×15×150 lg.	M 947 kz 380	1	
20477	Montagestück 300×300	M 2009 kz 383	1	
20478	Tube Teroson (Dichtungsmasse)	o. Nr.	1	Im Handel erhältlich
20479	Tragtasche kpl.	M 89 kz 438	1	Für Motor mit 1,3 m Wellenlänge

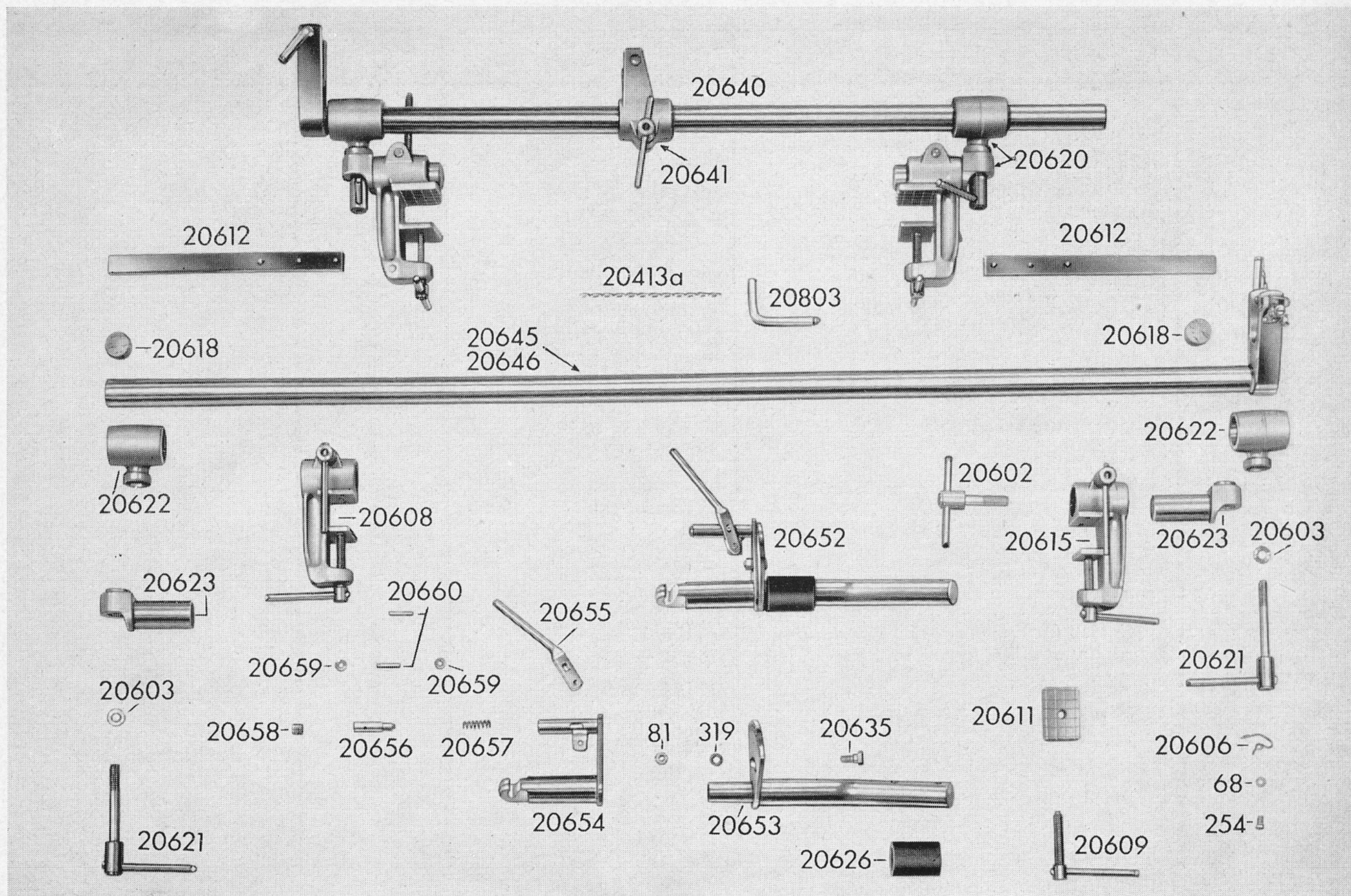
Tafel 10 Universalaufhängung für Bootsmotor - Rastvorrichtung



zu Tafel 10 Universalaufhängung für Bootsmotor - Rastvorrichtung

Best.-Nr.	Benennung	Teile-Nr. (nicht für Bestellungen)	Stückz. je Einheit	Bemerkung
68	Scheibe	4,3 DIN 125	1	
81	Sechskantmutter	M 6m DIN 934	1	
254	Zylinderschraube	AM 4m×8 DIN 84	1	
319	Federring	B 6 DIN 127	1	
20351	Kettenöse	M 1111 z 81	2	
20413a	Patentkette	M 6240 z 80	1	
20602	Bolzen kpl.	M 1540 z 17	4	
20603	Scheibe	8,4 DIN 433	5	
20606	Rastfeder	350-10.115.15	1	
20608	Haltebock rechts kpl.	M 100 z 220	1	
20609	Bundschraube kpl.	M 1540 z 18	2	
20611	Druckplatte	350-10.119.15	2	
20612	Unterlage vollst.	350-10.609.15	2	
20615	Haltebock links kpl.	M 100 z 221	1	
20618	Korkpfropfen	M 1806 z 53	2	
20620	Klemmauge kpl.	M 100 z 222	2	
20621	Bolzen kpl.	M 1540 z 19	2	
20622	Klemmauge	M 103 z 42	2	
20623	Schwenkbolzen	M 103 z 43	2	
20626	Gummimuffe	M 1806 z 52	1	zur Rastvorrichtung
20635	Bolzen mit Gewindezapfen	8 h 11 M 6×4,5×16 DIN 1438	1	zur Rastvorrichtung

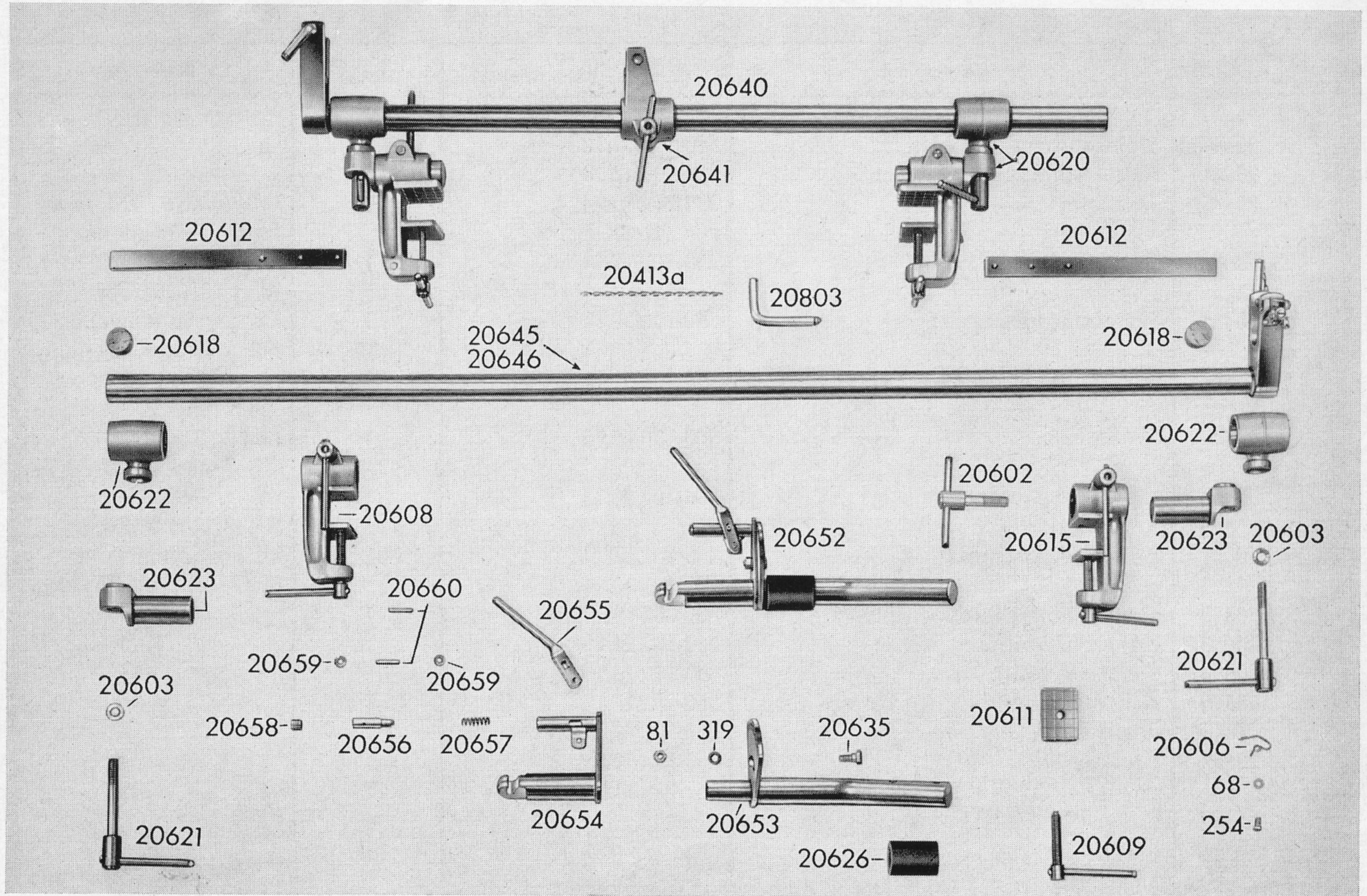
Tafel 10 Universalaufhängung für Bootsmotor - Rastvorrichtung



zu Tafel 10 Universalaufhängung für Bootsmotor - Rastvorrichtung

Best.-Nr.	B e n e n n u n g	Teile-Nr. (nicht für Bestellungen)	Stückz. je Einheit	Bemerkung
20640	Motoraufhängung kpl.	350-10.801.12	1	
20641	Haltebock kpl.	350-10.644.14	1	
20645	Tragrohr kpl.	350-10.615.14	1	Wahlweise 680 mm lang f. faltboot
20646	Tragrohr kpl.	350-10.617.14	1	Wahlweise 1000 mm lang f. Holzboot
20647	Haltebock kpl. rechts	350-10.638.14	1	m. gr. Spannweite nur auf bes. Bestellg.
20648	Bundschraube vollst.	350-10.641.15	1	nur f. Best.-Nr. 20647 und 20651
20649	Druckplatte	350-10.120.15	1	nur f. Best.-Nr. 20647 und 20651
20650	Unterlage	350-10.123.15	1	nur f. Best.-Nr. 20647 und 20651
20651	Haltebock kpl. links	350-10.637.14	1	m. gr. Spannweite nur auf bes. Bestellg.
20652	Halterohr mit Rastvorrichtung	300-08.711.13	1	
20653	Halterohr vollst.	350-10.620.13	1	
20654	Stützrohr vollst.	300-08.616.14	1	
20655	Hebel	350-10.626.15	1	
20656	Rastbolzen	350-10.146.15	1	
20657	Druckfeder	350-10.150.15	1	

Tafel 10 Universalaufhängung für Bootsmotor - Rastvorrichtung



zu Tafel 10 Universalaufhängung für Bootsmotor - Rastvorrichtung

Best.-Nr.	Benennung	Teile-Nr. (nicht für Bestellungen)	Stückz. je Einheit	Bemerkung
20658	Gewindestift	M 10m×10 DIN 551	1	
20659	Ausgleichscheibe	350-10.153.15	2	
20660	Nietstift	A 4h 9×20 DIN 7341	2	
20803	Riegelhebel	350-10.125.15	1	

Tafel 11 Motoraufhängung für Holzboote, Seiten- u. Heckbefestigung

**Erscheint zu einem
späteren Zeitpunkt**

zu Tafel 11 Motoraufhängung für Holzboote, Seiten- u. Heckbefestigung

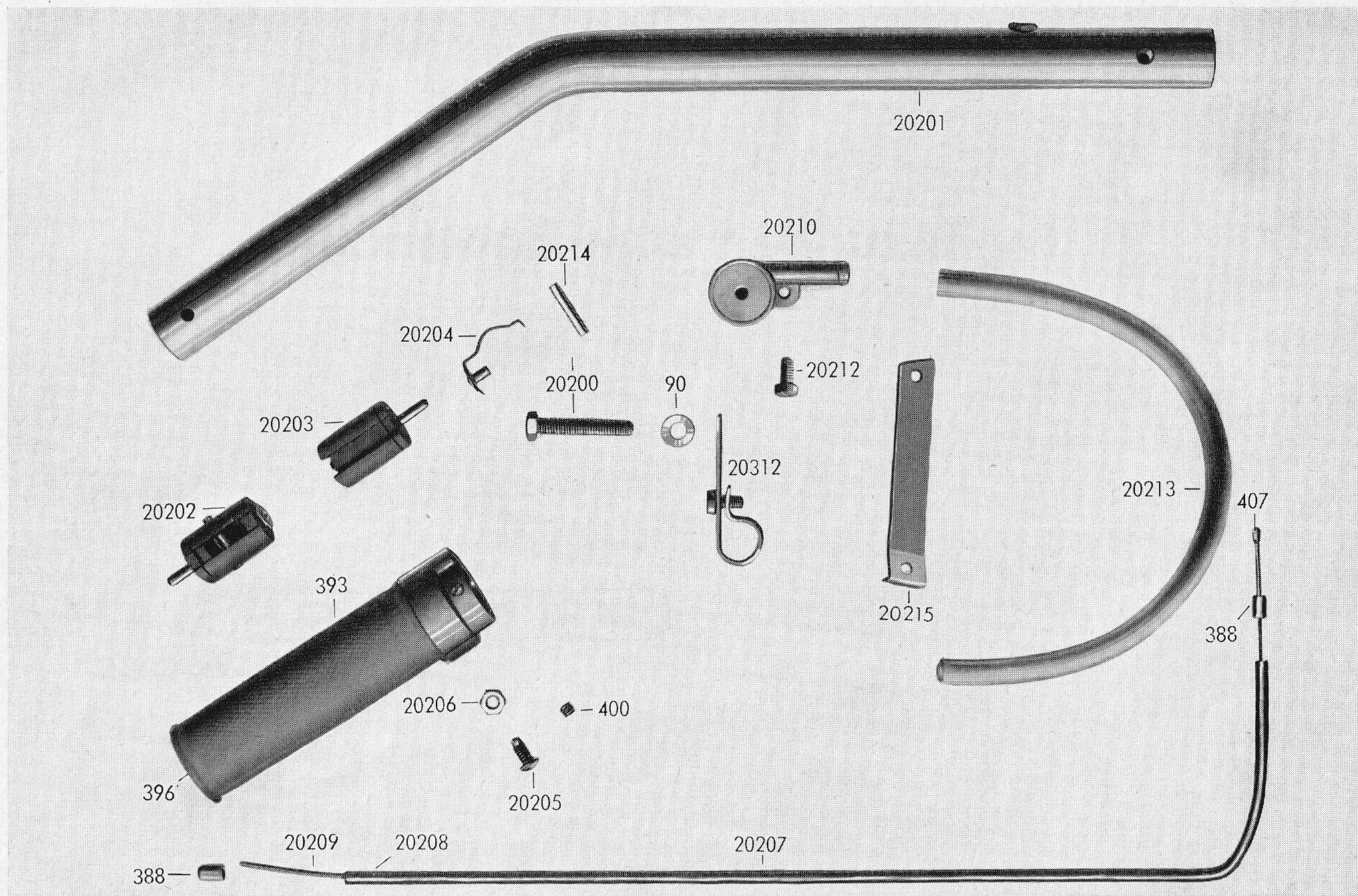
Best.-Nr.	Benennung	Teile-Nr. (nicht für Bestellungen)	Stückz. je Einheit	Bemerkung
68	Scheibe	4,3 DIN 125	1	
254	Zylinderschraube	AM 4m×8 DIN 84	1	
318	Scheibe	6,4 DIN 125	4	
353	Sechskantmutter	M 8m DIN 934	8	
3322	Fächerscheibe	A 8,4 DIN 6798	4	
20351	Kettenöse	M 1111 z 81	2	
20413a	Patentkette	M 6240 z 80	1	
20606	Rastfeder	350-10.115.15	1	
20800	Motoraufhängung kpl. (Seitenbefest.)	351-10.811.12	1	
20801	Tragrohr kpl.	351-10.601.13	1	
20803	Riegelhebel	350-10.125.15	1	
20804	Lagerbock mit Lagerdeckel kpl.	351-10.106/109.12	1	
20805	Spannhülse	351-10.112.15	4	
20806	Schwingmetallpuffer	351-10.115.15	4	
20807	Stiftschraube	351-10.116.15	4	
20808	Scheibe	1301 z 035	4	
20809	Sechskantschraube	M 6m×45 DIN 933	4	
20810	Korkpfropfen	351-10.124.15	2	
20850	Motoraufhängung kpl. (Heckbefest.)	351-10.816.13	1	
20851	Motoraufhängung	351-10.611.13	1	

Ergänzungen zum Bootsmotor

ZUNDAPP
Delphin

Typ 303

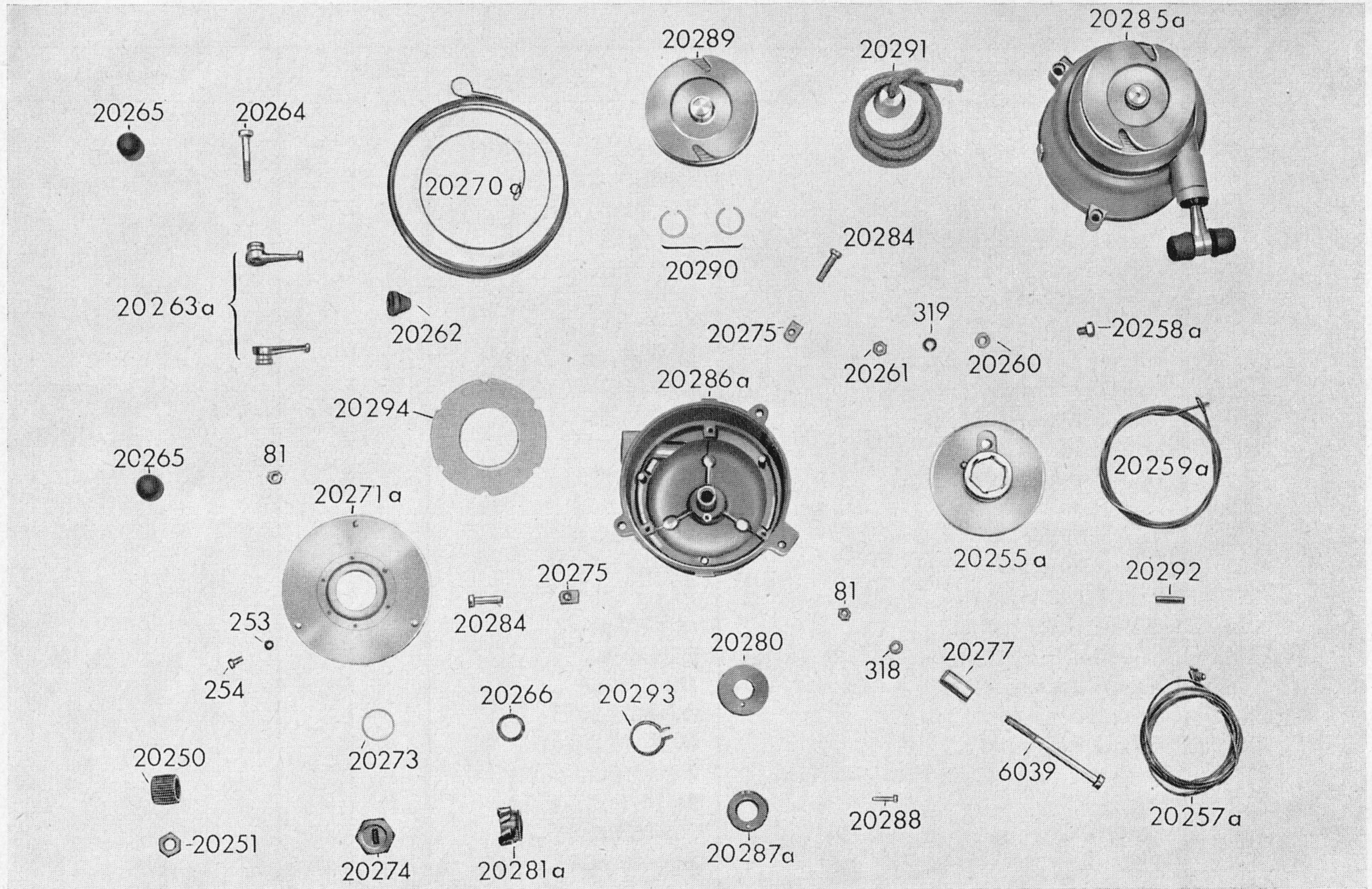
Tafel 4a Handgriff - Gasdrehgriff - Kühlung



zu Tafel 4a Handgriff - Gasdrehgriff - Kühlung

Best.-Nr.	Benennung	Teile-Nr. (nicht für Bestellungen)	Stückz. je Einheit	Bemerkung
67	Zylinderschraube	M 4 m × 10 DIN 84	1	
90	Scheibe o. F.	6,4 DIN 433	1	
253	Federring	B 4 DIN 127	1	
388	Hülse (seewasserfest) C 2,5 DIN 71987	M 171 kz 112	2	
393	Gasdrehgriff kpl.	M 590 z 53	1	
396	Drehgriffüberzug	M 590 z 53/3	1	
400	Gewindestift M 5	M 590 z 53/7	2	
407	Nippel C DIN 71988	M 1071 kz 177	1	
633	Sechskantmutter	M 5m DIN 934	1	
20200	Sechskantschraube	M 6m × 35 DIN 933	1	
20201	Handgriff	M 590 z 62	1	
20202	Unterbrecherschalter kpl.	M 6160 z 116	1	
20203	Isolierkörper	M 770 z 22	1	
20204	Kontaktfeder	M 330 z 26	1	
20205	Linsenschraube	M 590 z 53/01	1	
20206	Sechskantmutter	AM 5 DIN 439	1	
20207	Gaszug kpl.	M 6290 z 172	1	
20208	Seilhülle (seewasserfest) B 25 ca. 450 lg.	DIN 71987	1	
20209	Zugseil (seewasserfest) A 1,6 ca. 500 lg.	DIN 71987	1	
20210	Zerstäuber kpl.	M 480 z 291	1	
20212	Zylinderschraube	M 5 × 10 DIN 84	1	
20213	Schlauch (Coroplast, seewasserfest)	7 φ × 10 φ ca. 300 lg.	1	
20214	Stift	M 1691 z 133	1	
20215	Haltewinkel	300-05.103.14	1	
20312	Schelle	M 1441 z 188	1	

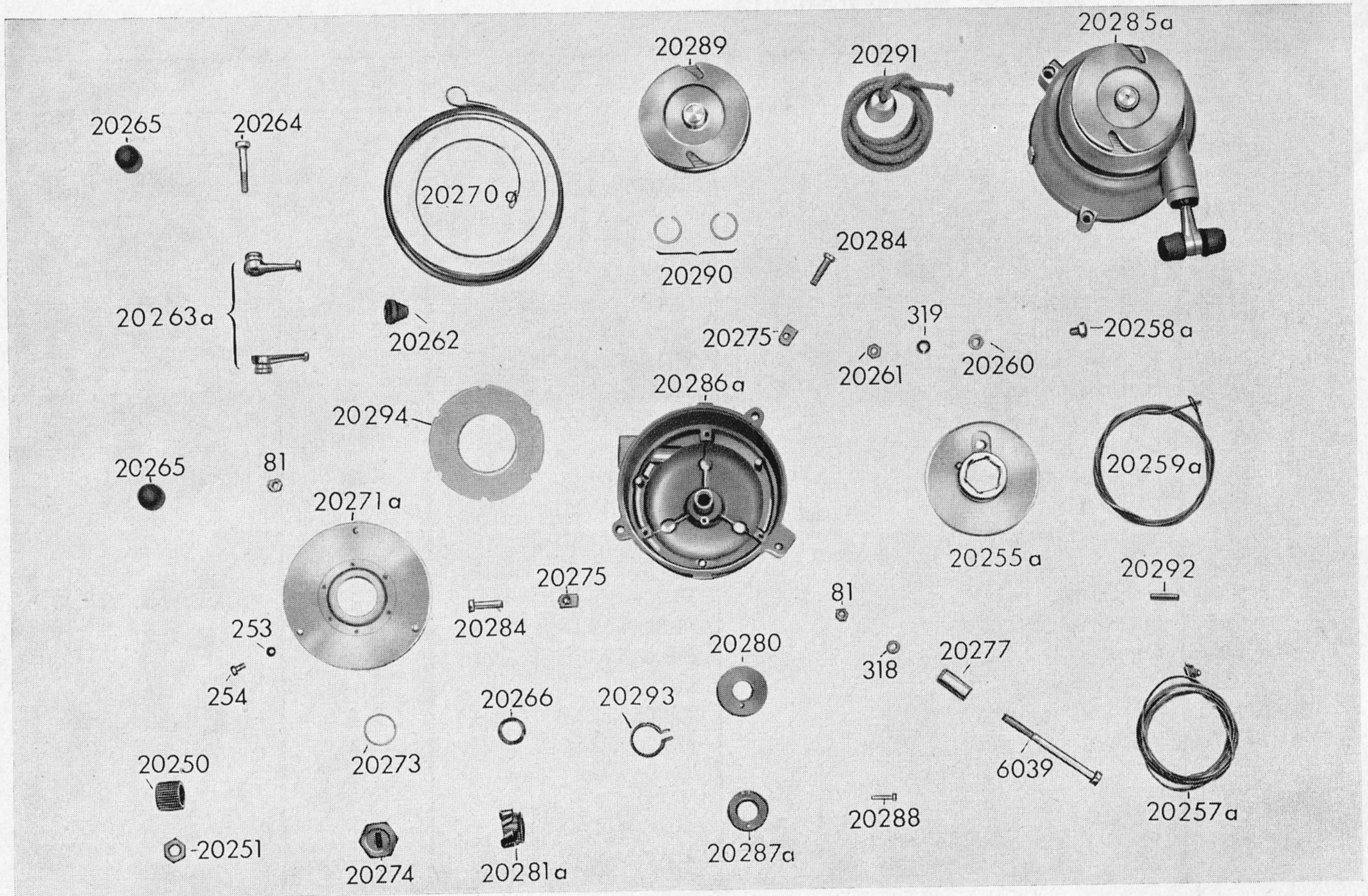
Tafel 5 a Abtrieb - Starteinrichtung



zu Tafel 5a Abtrieb - Starteinrichtung

Best.-Nr.	Benennung	Teile-Nr. (nicht für Bestellungen)	Stückz. je Einheit	Bemerkung
81	Sechskantmutter	M 6m DIN 934	2	
253	Federring	B 4 DIN 127	3	
254	Zylinderschraube	M 4m×8 DIN 84	3	
318	Scheibe	6,4 DIN 125	1	
319	Federring	B 6 DIN 127	1	
6039	Zylinderschraube	BM 6m×85 DIN 84	1	
20250	Konusmuffe	M 2131 z 263	1	
20251	Sechskantmutter	M 10×1m DIN 936	1	
20255a	Seilscheibe kpl.	303-06.605.14	1	Ab Mot.-Nr. 504026
20257a	Anwurfseil kpl.	303-06.610.14	1	Ab Mot.-Nr. 504026
20258a	Schraube	303-06.155.15	1	
20259a	Drahtseil 1055 Ig.	303-06.159.15	1	
20260	Distanzring	300.06.132.15	1	
20261	Sechskantmutter	BM 6m DIN 439	1	
20262	Tülle	300-06.128.15	1	
20263a	Griffhälfte	303-06.125.14	2	Ab Mot.-Nr. 504026
20264	Sechskantschraube	M 6m×35 DIN 931	1	
20265	Gummimuffe	300-06.150.15	2	
20266	Beilagscheibe	M 1301 z 512	n. Bed.	
20270a	Spiralfeder	303-06.111.14	1	Ab Mot.-Nr. 504026
20271a	Blende	303-06.615.14	1	Ab Mot.-Nr. 504026

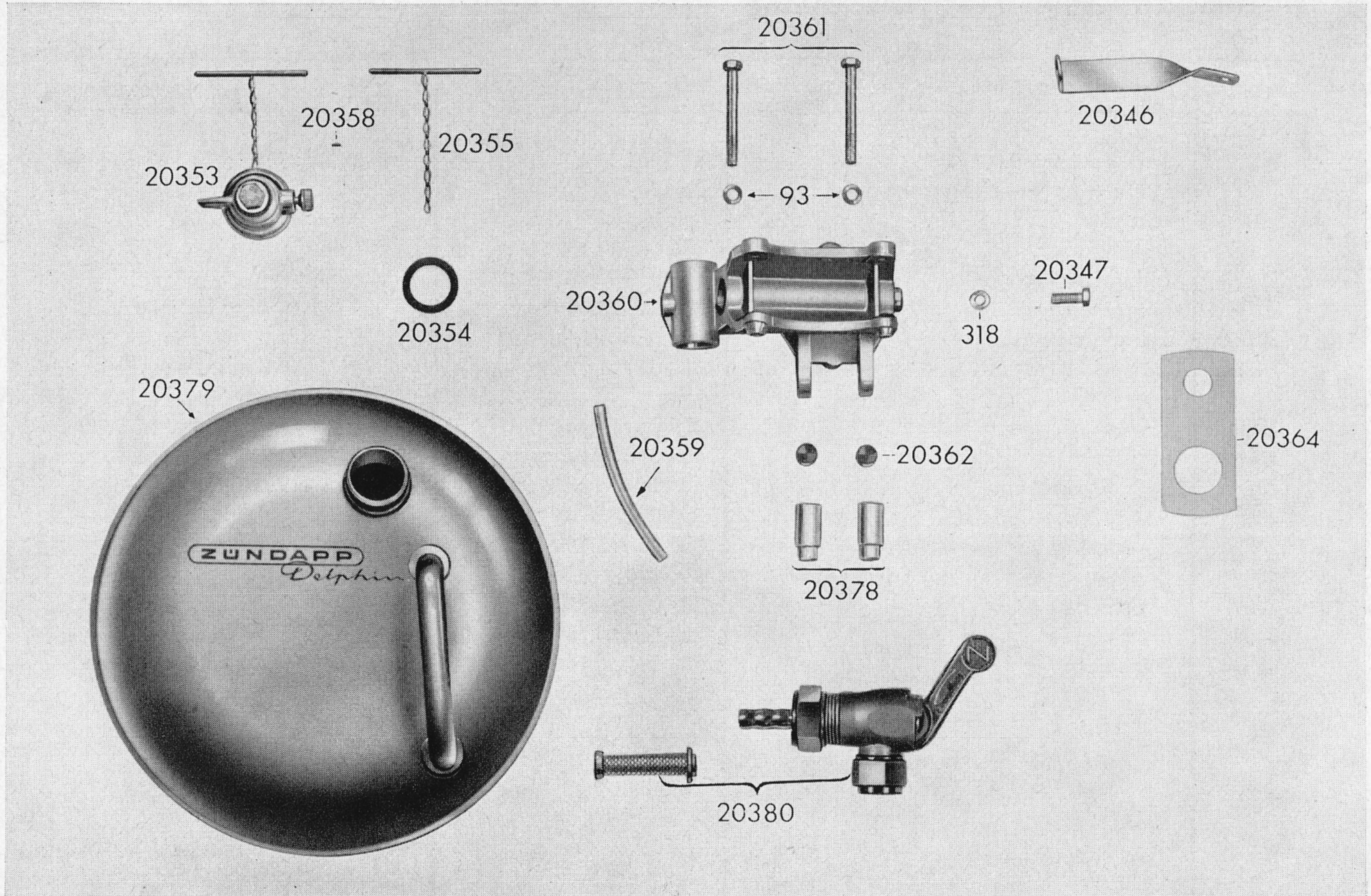
Tafel 5a Abtrieb - Starteinrichtung



zu Tafel 5 a Abtrieb - Starteinrichtung

Best.-Nr.	Benennung	Teile-Nr. (nicht für Bestellungen)	Stückz. je Einheit	Bemerkung
20273	Scheibe 0,3 mm	M 1301 z 498	n. Bed.	
20274	Mitnehmer (bei Lichtmaschine)	300-06.118.14	1	
20275	Lasche	300-06.134.15	2	
20277	Distanzrohr	300-06.141.15	1	
20280	Anlaufscheibe	300-06.121.15	1	
20281a	Mitnehmerrad	303-06.119.14	1	Ab Mot.-Nr. 504026
20284	Zylinderschraube	BM 6m×22 DIN 84	2	
20285a	Starter vollst. mit Notstarteinrichtung	303-06.701.13	1	Anbaufertig! Ab Mot.-Nr. 504026
20286a	Startergehäuse	303-06.604.14	1	Ab Mot.-Nr. 504026
20287a	Buchse	303-06.105.14	1	Ab Mot.-Nr. 504026
20288	Zylinderschraube	CM 3×18 DIN 84	1	
20289	Anwerfrolle vollst.	300-06.625.14	1	
20290	Sprengring zur Anwerfrolle	300-06.165.15	2	
20291	Reserve-Anwerfseil mit Lochknebel	M 1390 z 43	1	
20292	Nippel	303-06.169.15	1	Ab Mot.-Nr. 504026
20293	Bremsfeder	303-06.114.15	1	Ab Mot.-Nr. 504026
20294	Deckblech	303-06.166.14	1	Ab Mot.-Nr. 504026

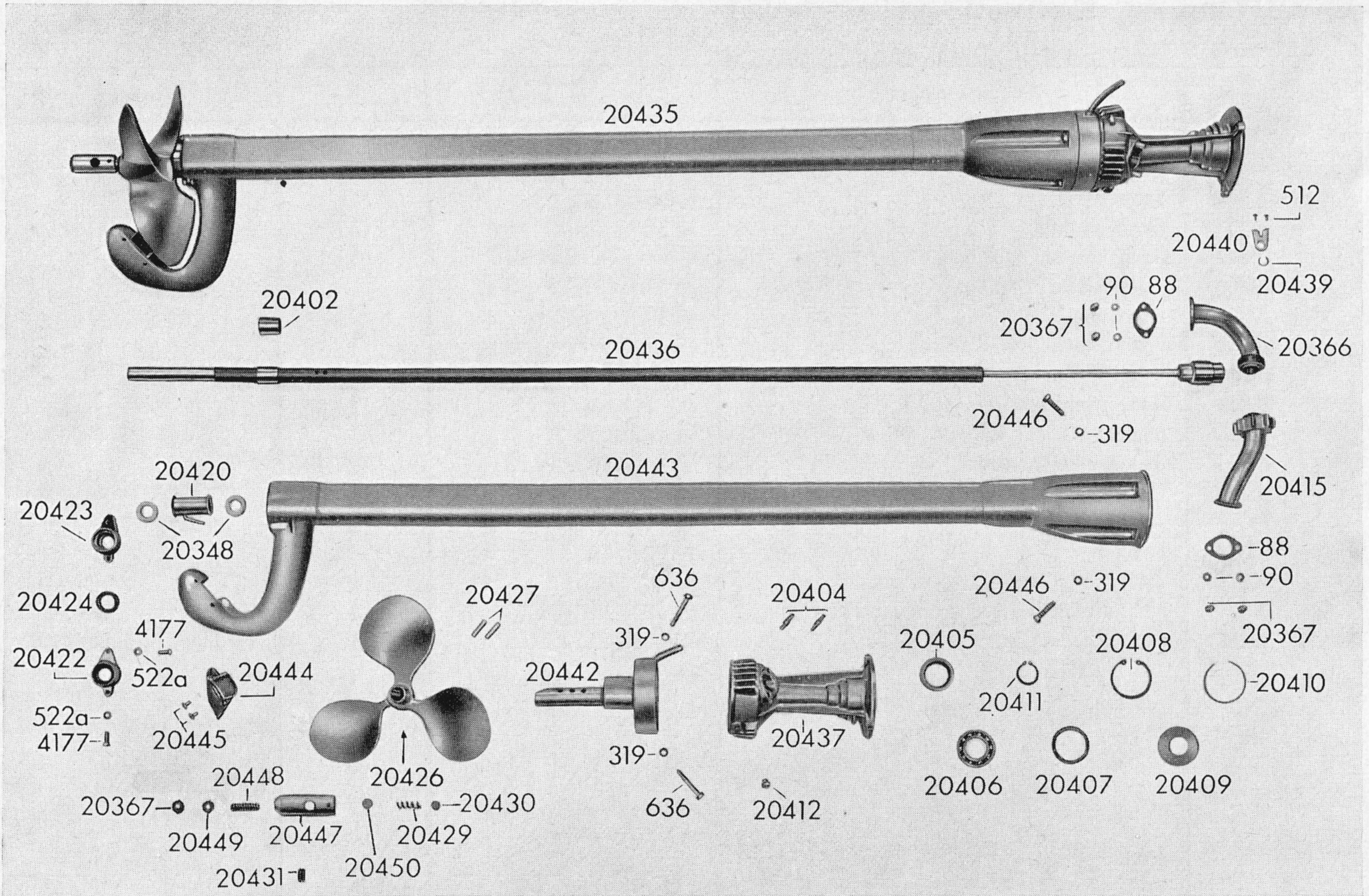
Tafel 7 a Kraftstoffbehälter - Sockel



zu Tafel 7 a Kraftstoffbehälter - Sockel

Best.-Nr.	Benennung	Teile-Nr. (nicht für Bestellungen)	Stückz. je Einheit	Bemerkung
93	Federring	B 7 DIN 127	2	
318	Scheibe o. F.	6,4 DIN 125	2	
20346	Haltewinkel	300-04.115.14	1	
20347	Sechskantschraube	M 6m×20 DIN 931	1	
20353	Verschlußdeckel kpl.	M 230 z 150	1	
20354	Dichtring	M 1236 z 238	1	
20355	Patentkette mit Knebel kpl.	M 6240 z 79	1	
20358	Zylinderkerbstift	1,5×5 DIN 1473	1	
20359	Benzinschlauch ca. 100 lg.	7φ × 4φ	1	
20360	Lagerbock für Motor	M 103 z 38	1	
20361	Sechskantschraube	M 7m×60 DIN 931	2	
20362	Gummipuffer	M 616 z 115	2	
20363	Abziehbild	M 1498 z 182	1	
20364	Lasche	300-08.158.15	1	
20378	Zwischenstück	300-08.205.15	2	
20379	Kraftstoffbehälter unmontiert	M 6220 kz 428	1	Ab Mot.-Nr. 503626
20380	Benzinhahn kpl.	303-08.700.14	1	Ab Mot. Nr. 503626

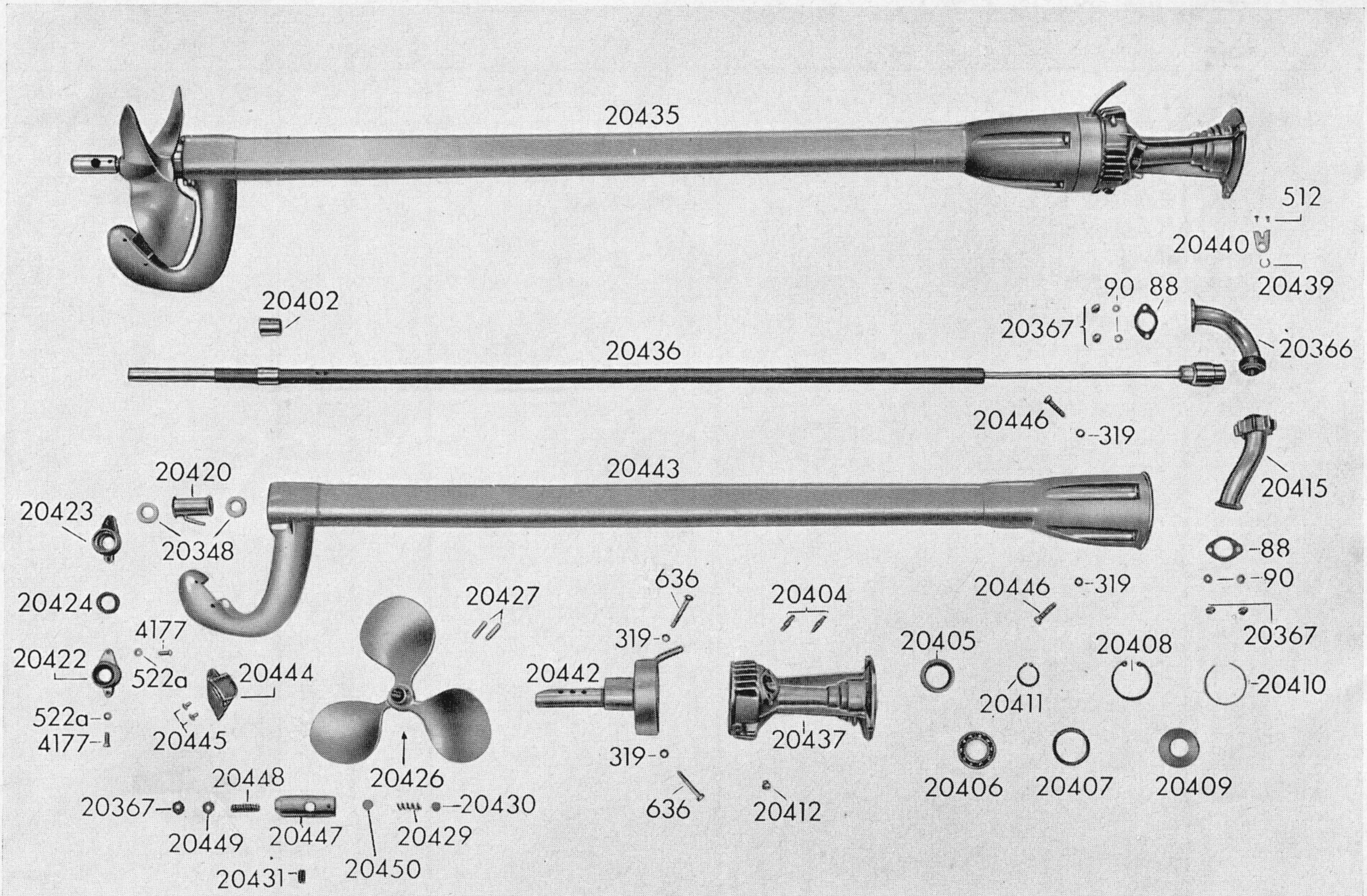
Tafel 8a Bootsschrauben - Antrieb



zu Tafel 8 a Bootsschrauben - Antrieb

Best.-Nr.	Benennung	Teile-Nr. (nicht für Bestellungen)	Stückz. je Einheit	Bemerkung
88	Dichtung	M 468 z 200	n. Bed.	
90	Scheibe	6,4 DIN 433	4	
319	Federring	B 6 DIN 127	8	
512	Halbrundkerbnagel	2×10 DIN 1476	6	
522a	Scheibe	5,3 DIN 433	2	
636	Sechskantschraube	M 6m×40 DIN 931	4	
4177	Sechskantschraube	M 5m×15 DIN 933	2	
20348	Dichtring	M 1236 z 237	2	
20366	Auspuffkrümmer kpl.	M 1350 z 42	1	
20367	Hutmutter	M 6m DIN 1587	5	
20402	Schraubenwellenbuchse	M 181 z 139	1	
20404	Stiftschraube	M 1561 z 122	2	
20405	Radialdichtung	C 30×42 DIN 6503	1	
20406	Ringrillenlager	6005 DIN 625	1	
20407	Ausgleichscheibe	M 1301 z 480	1	
20408	Sicherungsring	47×1.75 DIN 472	1	
20409	Abdeckscheibe	M 1301 z 481	1	
20410	Federring	M 1251 z 190	1	
20411	Sicherungsring	25×1,2 DIN 471	1	
20412	Zylinderschraube	AM 6m × 5 DIN 84	1	
20415	Auspuffstutzen kpl.	M 1350 z 41	1	
20420	Injektor	300-11.612.15	1	

Tafel 8a Bootsschrauben - Antrieb



zu Tafel 8a Bootsschrauben - Antrieb

Best.-Nr.	Benennung	Teile-Nr. (nicht für Bestellungen)	Stückz. je Einheit	Bemerkung
20422	Deckel vollst.	300-11.706.15	1	
20423	Deckel	300-11.109.14	1	
20424	Lagerbuchse	300-11.112.15	1	
20426	Bootsschraube kpl.	300-11.609.12	1	
20427	Zylinderstift	6m 6×24 DIN 7	2	
20429	Druckfeder	300-11.103.15	1	
20430	Ventilkugel	300-11.106.15	1	
20431	Gewindestift	M 5m×5 DIN 551	3	
20435	Antrieb kpl. 1,3 m	301-11.701.11	1	Anbaufertig!
20436	Schraubenwelle vollst. für 1,3 m	301-11.704.13	1	
20437	Lagergehäuse	M 483 z 92	1	
20438	Flügelmutter	301-11.217.14	3	
20439	Sprengtring	12 DIN 9045	3	
20440	Lasche	301-11.220.15	3	
20442	Lagerdeckel vollst.	301-11.620.14	1	
20443	Stützrohr vollst.	301-11.601.12	1	
20444	Deckel vollst.	300-11.620.14	1	
20445	Linsensenkschraube	AM 5m×10 DIN 91	2	
20446	Sechskantschraube	M 6m×28 DIN 931	4	
20447	Ventilkörper	303-11.100.15	1	Ab Mot.-Nr. 503626
20448	Gewindestift	M 6m×22 DIN 551	1	Ab Mot.-Nr. 503626
20449	Sechskantmutter flach	BM 6m DIN 439	1	Ab Mot.-Nr. 503626
20450	Scheibe	303-11.102.15	1	Ab Mot.-Nr. 503626

