

**ZUNDAPP**

# ERSATZTEIL-KATALOG

**ZUNDAPP**  
*Combinette*

TYP 428 (2-GANG)

MOTOR · FAHRGESTELL



ZUNDAPP-WERKE GMBH · MÜNCHEN 8  
ANZINGER STRASSE 1-3 · RUF 443221

**ZÜNDAPP**

**ERSATZTEIL - KATALOG**

**ZÜNDAPP**  
*Combinette*

Typ 428 (2-Gang)

**MOTOR · FAHRGESTELL**



ZÜNDAPP-WERKE GMBH · MÜNCHEN 8  
ANZINGER STRASSE 1-3 · RUF 443221

ZUNDAPP-WERKE GMBH MÜNCHEN

München 8, Anzinger Straße 1-3

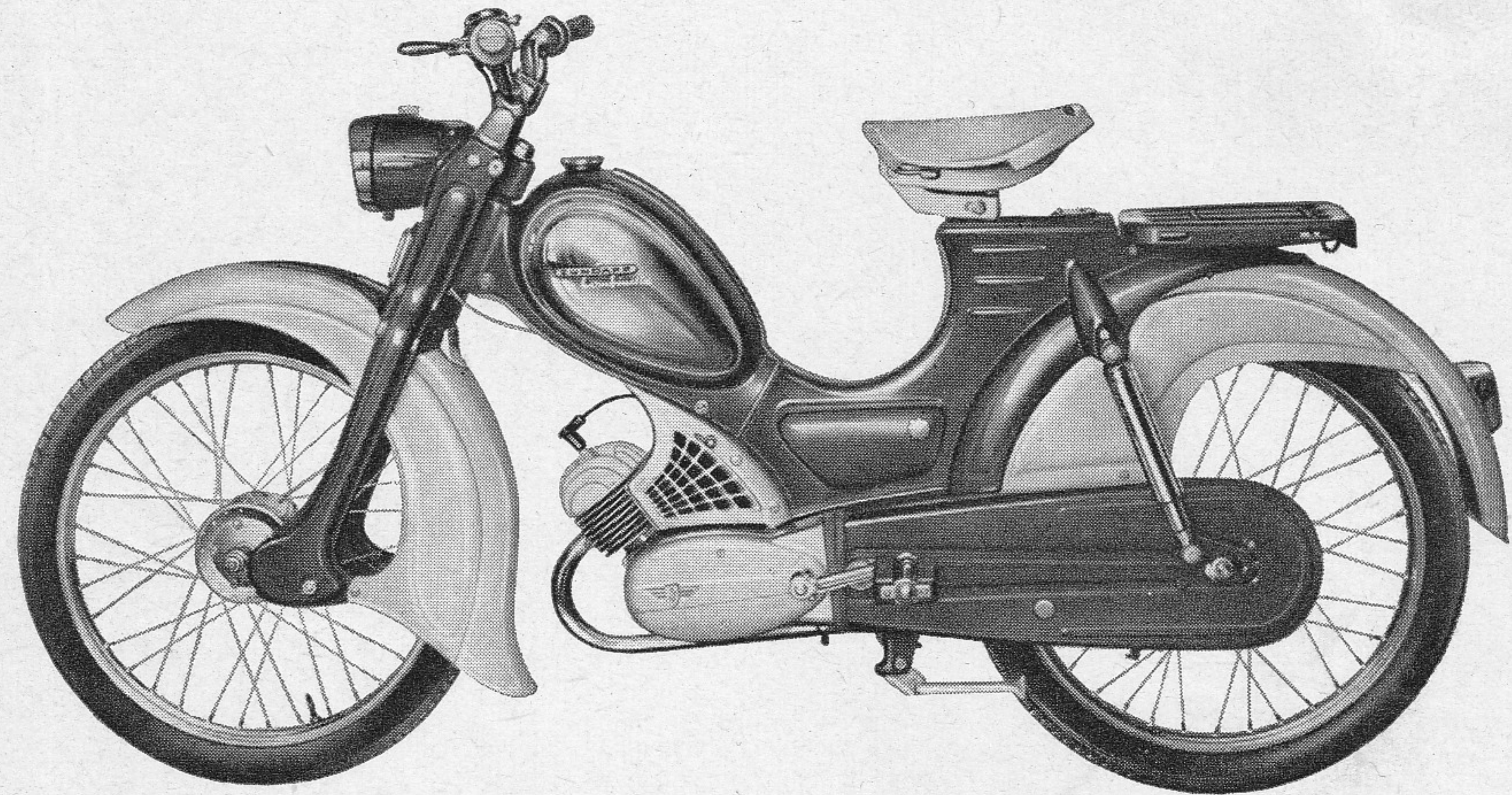
Printed in Germany

Ausgabe Juni 1959

W 2437 M\*

**ZUNDAPP**  
*Combinette*

**Typ 428**



**2-Gang-Motor · allradgededert**



# **I N H A L T**

## **Erläuterungen zum Ersatzteil-Katalog Combinette Typ 428**

1. Bestellung
2. Preise
3. Versandvorschriften, Fracht und Verpackung
4. Zahlungsbedingungen
5. Allgemeines
6. Garantieansprüche
7. Farbmustertafel (wichtig für Bestellungen)

## **3-Gang-Motor Typ 265, Tafeln 1-11 und Ergänzungen**

## **Fahrgestell Typ 428, Tafeln 1-9 und Ergänzungen**

# Erläuterungen zum Ersatzteil-Katalog

Bei Bestellungen von Ersatzteilen aus dem Ihnen vorliegenden Ersatzteilkatalog bitten wir, folgende Einzelheiten anzugeben bzw. zu beachten:

## 1. Bestellung

Sämtliche Zuschriften, die sich auf Ersatzteile beziehen, ausdrücklich an

ZÜNDAPP-WERKE GMBH

**Abt. Kundendienst**

München 8

Anzinger Straße 1-3

richten, telefonische Bestellungen unter München 44 32 21, Nebenstelle 258 (Ersatzteile-Verkauf). Bei allen Bestellungen ist lediglich die in der linken Spalte des Ersatzteil-Kataloges stehende „Bestell-Nr.“ und die gewünschte Stückzahl anzugeben. **Bei lackierten Teilen bitten wir, unbedingt die Farbindex-Zahl anzugeben.** Diese ist aus der Farbmustertafel ersichtlich und wird **hinter** die Bestell-Nr. gesetzt. (**Siehe Bestellbeispiel.**)

Die Angabe der Benennung des Teiles und der Teile-Nr. ist unnötig. Bedienen Sie sich bitte der von uns zur Verfügung gestellten Bestellformulare oder, wenn diese nichtvorhanden, folgenden Schemas:

### **Anschrift wie oben**

Ich bestelle zur Lieferung gemäß Ihren Bedingungen folgende Motoren- bzw. Fahrgestell-Ersatzteile:

Bestell-Nr.	Stückzahl	Versandart
25310	2	
35532	3	
51000/8	1 (/8 = Rahmenmittelteil <b>derbyrot</b> )	
51890/5	1 (/5 = Hinterradschutzblech <b>alabastergrau</b> )	

Stempel und Unterschrift

Ist die Bestell-Nr. des Ersatzteiles nicht einwandfrei festzustellen, senden Sie uns bitte ein Musterteil ein, welches mit einem Anhänger versehen sein muß, der Ihre volle Anschrift trägt.

Ist die Rückgabe des uns als Muster eingesandten Teiles erwünscht, so muß dies ausdrücklich in der Bestellung und auf dem Anhänger vermerkt sein. Alte Teile bewahren wir nicht auf. Wir übergeben diese sofort ohne Unterschied und ohne Gutschrift unserem Schrottlager.

## **2. Preise**

Zu diesem Ersatzteilkatalog wird eine getrennte Preisliste geliefert. Dabei bedeutet der hinter dem Preis stehende Stern:

ohne Stern	=	Rabattgruppe 1
mit 1 Stern	=	Rabattgruppe 2

Sämtliche Preise verstehen sich ab München, Anzinger Straße 1–3, ausschließlich Fracht und Verpackung auf Grund unserer Allgemeinen Verkaufsbedingungen.

## **3. Versandvorschriften, Fracht und Verpackung**

Die gewünschte Versandart bitten wir bei jeder Bestellung mit anzugeben. Z. B. als: Muster ohne Wert, Postpaket, Eilboten, Frachtgut, Eilgut, Expreß, Schnellpaket oder durch Luftpost.

Schreiben Sie uns auch deutlich Ihre genaue Adresse mit postalischer Bezeichnung des Wohnortes, da sonst Verzögerungen nicht zu vermeiden sind.

**Aufträge die unter DM 3.— netto liegen, sind nicht rabattpflichtig.**

## **4. Zahlungsbedingungen**

Liegt keine Vorkasse vor, erfolgt aus technischen Gründen und ohne Ausnahme die Zusendung „Per Nachnahme“. Wir können hiervon beim besten Willen nicht abgehen, da unsere Buchhaltung für Ersatzteile-Käufe, bei der großen Anzahl von Kunden, die in die Tausende geht, nicht Sonderkonten führen kann.

Es ist auch grundsätzlich nicht möglich, bestellte und ausgelieferte Ersatzteile zu einem späteren Zeitpunkt wieder zurückzunehmen und gutzuschreiben.



## **5. Allgemeines**

- a) **Ersatzteile-Bestellungen getrennt aufgeben. Nicht mit anderen Briefen!**
- b) Bei allen Beantwortungen unserer Briefe wollen Sie in Ihren Antworten das von uns eingesetzte Abteilungs- und Diktat-Zeichen anführen. Sie erleichtern uns dadurch die Erledigung Ihrer Angelegenheiten und wir geben die Gewähr für eine schnelle Beantwortung Ihrer An- und Rückfragen.
- c) Alle Abbildungen und Angaben in diesem Ersatzteil-Katalog sind unverbindlich. Änderungen bleiben ohne vorherige Mitteilung jederzeit vorbehalten.

## **6. Garantieansprüche**

Bei Gewährleistungsanträgen (Garantieansprüchen) ist die Einsendung des Garantiescheines unbedingt erforderlich. Sofern die defekten Teile nicht sofort mit der Reklamation eingesandt werden, kommen die Neuteile mit einem Lieferschein zum Versand. Nach erfolgtem Umbau sind die Alteile innerhalb von 14 Tagen **vollständig** in unser Werk unter Beigabe des beigefügten gelben Aufklebezettels einzusenden, worauf nach Anerkennung des Garantieanspruches keine Berechnung erfolgt. Voraussetzung für Garantieansprüche ist immer, daß die Garantiezeit noch nicht abgelaufen ist und die zu ersetzenden Teile (keine Imitationsteile) unseren Garantiebedingungen entsprechen. Bitte die Rückseite des Garantiescheines beachten.

Im übrigen machen wir auf die Ausführungen in unseren Kundendienst-Schnellbriefen und unserem Werkstatt-Handbuch aufmerksam.

# Farbmuster

Colour samples

Échantillons de couleurs

Staalkart van de kleuren



**alabastergrau**

alabaster grey  
gris albâtre  
albastgrijs

**5**



**derbyrot**  
derby red  
rouge derby  
derbyrood

**8**



**golfblau**  
golf blue  
bleu golf  
golfblauw

**7**



**saharagelb**  
sahara yellow  
jaune sahara  
saharageel

**6**

Die hinter der Farbbezeichnung stehende Indexzahl ist bei Bestellungen unbedingt anzugeben.

When ordering spare parts of this catalogue, please indicate the INDEX-Number behind the wanted colour.

Pour faciliter l'exécution des commandes de pièces de rechange, nous vous prions d'indiquer le numéro d'index après la couleur désirée.

Bij bestellingen van onderdelen de INDEX-No. achter de Kleuren aan geven.

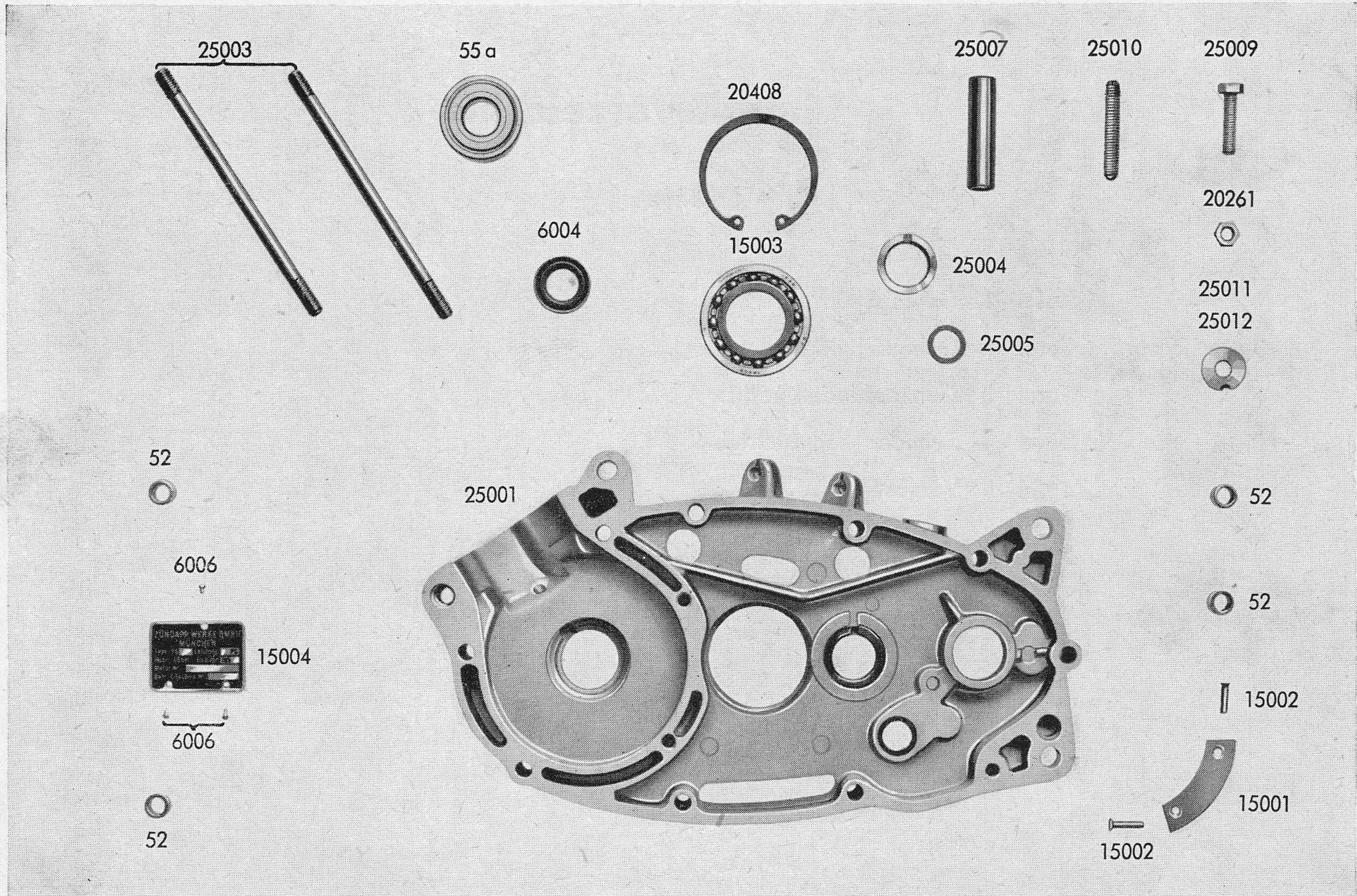
2-Gang-Motor  
Typ 265



# Inhaltsverzeichnis

	<b>Motor</b>	<b>Seite</b>
Tafel 1	Gehäusehälfte rechts . . . . .	2
Tafel 2	Gehäusehälfte links . . . . .	4
Tafel 3	Gehäusedeckel rechts . . . . .	8
Tafel 4	Zylinder – Kurbeltrieb . . . . .	10
Tafel 5	Vergaser . . . . .	14
Tafel 6	Getriebe – Schaltwelle . . . . .	18
Tafel 7	Schalthebel – Schaltgabel – Welle zum Zwischenrad . . . . .	22
Tafel 8	Tretlagerachse – Bremshebel . . . . .	24
Tafel 9	Kupplung . . . . .	26
Tafel 10	Elektrische Ausrüstung . . . . .	28
Tafel 11	Auspuff . . . . .	32

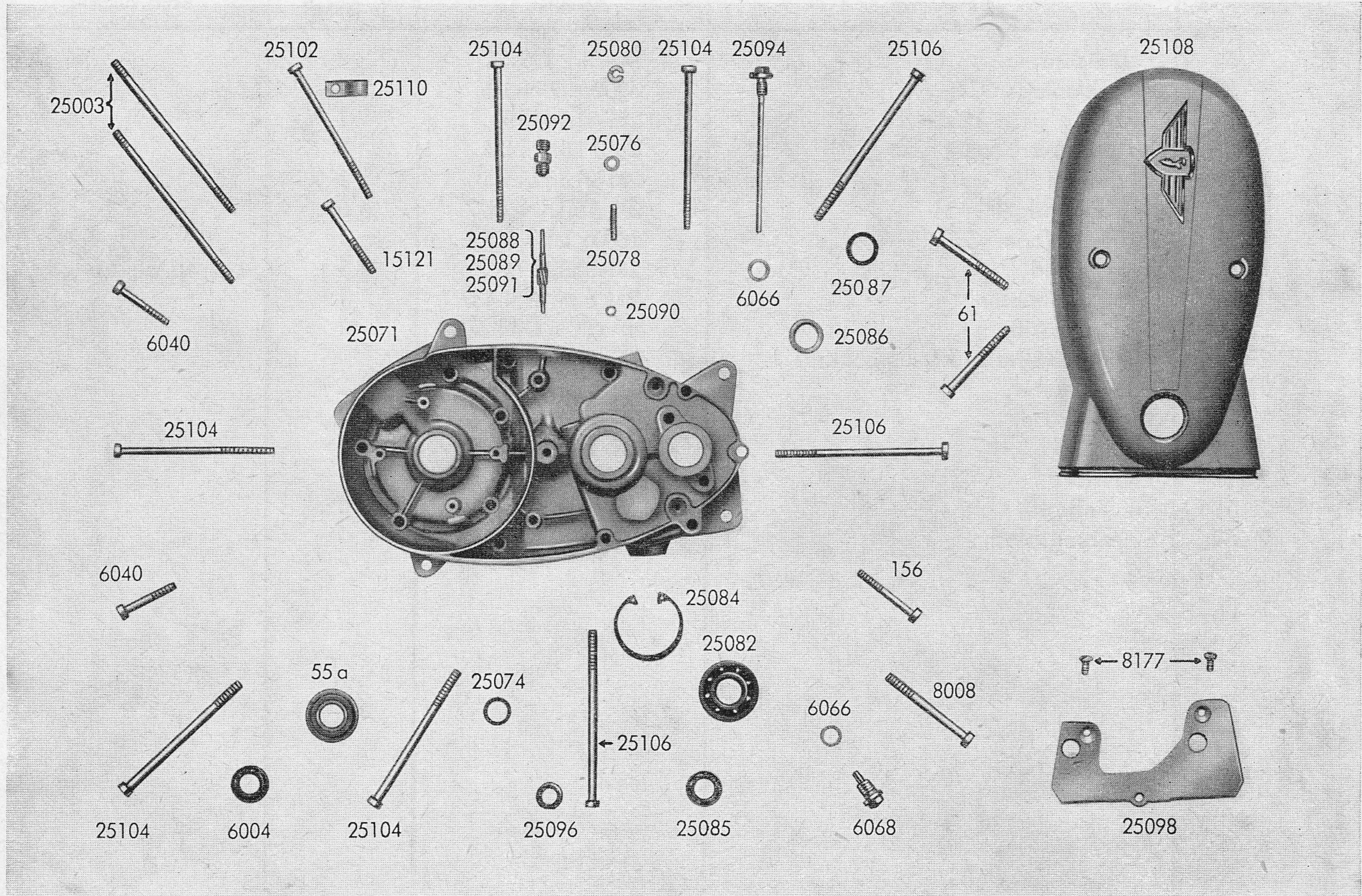
# Tafel 1 Gehäusehälfte rechts



## zu Tafel 1 Gehäusehälfte rechts

Best.-Nr.	Benennung	Teile-Nr.	Stückz. je Einheit	Bemerkungen
52	Paßbüchse	M 181 z 138	4	
55a	Ringrillenlager C 3	6202 z DIN 625	1	
6004	Dichtring grün 15 x 24 x 7	255-01.144.15	1	
6006	Halbrundkerbnagel	2 x 3 DIN 1476	3	
15001	Deckblech	261-01.142.15	1	
15002	Senkkerbnagel	3 x 15 DIN 1477	2	
15003	Ringrillenlager C 3	16005 DIN 625	1	
15004	Typenschild	261-01.160.15	1	<b>Motor-Nr. angeben</b>
20261	Sechskantmutter	BM 6 m DIN 439	1	
20408	Sicherungsring	47 x 1.75 DIN 472	1	
25001	Gehäusehälfte rechts unmontiert	265-01.111.11	1	
25003	Stiftschraube	265-01.100.14	2	
25004	Lagerbuchse	265-01.102.15	1	
25005	Buchse	265-01.105.15	1	
25007	Lagerrohr	265-05.104.15	1	
25010	Gewindestift	M 6 x 40 DIN 551	1	
25012	Sicherungsblech	265-01.138.15	1	

# Tafel 2 Gehäusehälfte links

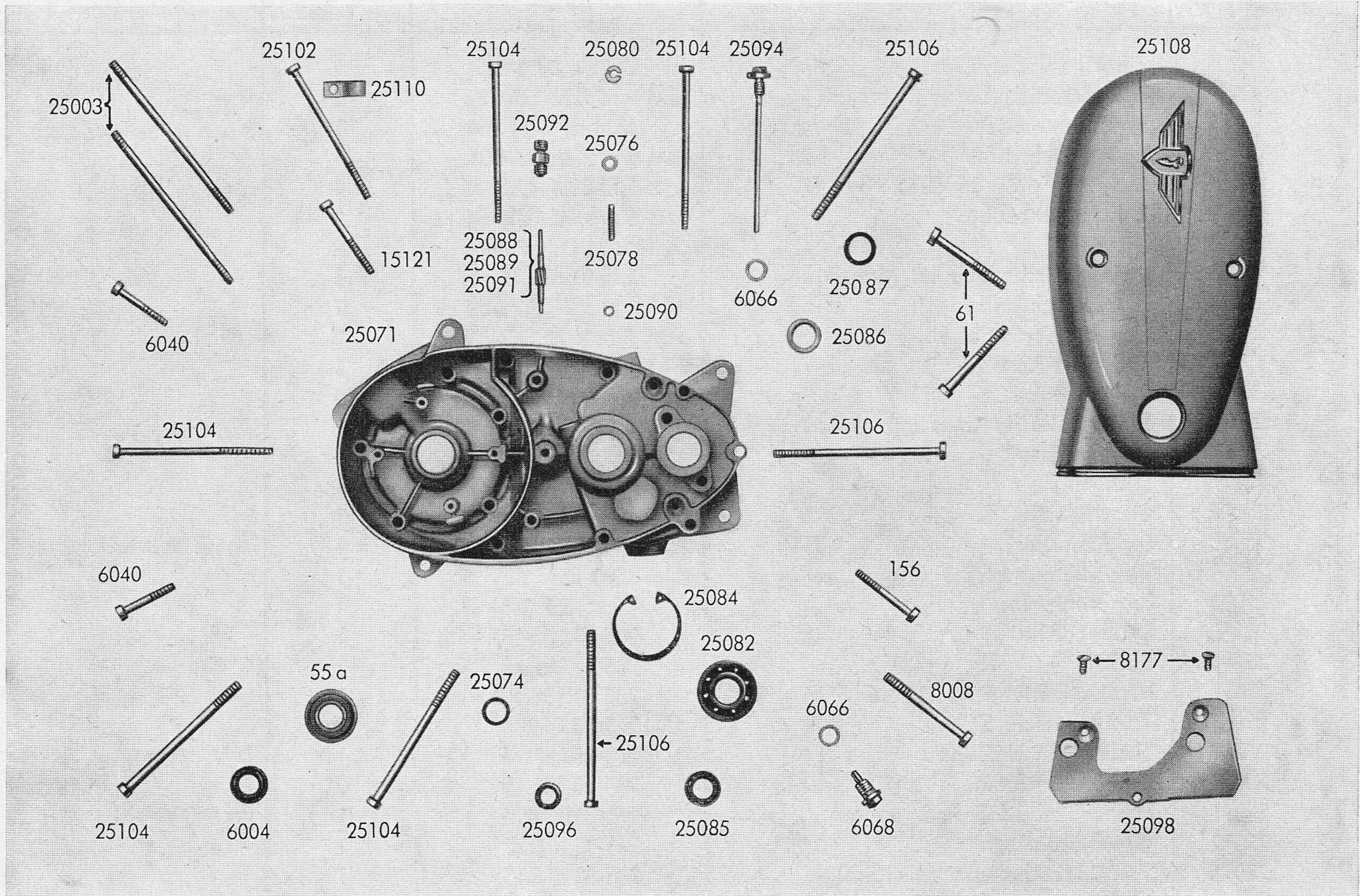




## zu Tafel 2 Gehäusehälfte links

Best.-Nr.	Benennung	Teile-Nr.	Stückz. je Einheit	Bemerkungen
55a	Ringrillenlager C 3	6202 z DIN 625	1	
61	Zylinderschraube	BM 6 m x 55 DIN 84	2	
81	Sechskantmutter	M 6 m DIN 934	1	Ersatz für Best.-Nr. 25080
156	Zylinderschraube	BM 6 m x 45 DIN 84	1	
6004	Dichtring grün 15 x 24 x 7	255-01.144.15	1	
6040	Zylinderschraube	BM 6 m x 35 DIN 84	2	
6066	Dichtring	A 10 x 14 DIN 7603	2	
6068	Verschlussschraube m. Magnet	255-01.621.15	1	
8008	Zylinderschraube	BM 6 m x 65/20 DIN 84	1	
8177	Linsensenkschraube	AM 5 m x 10 DIN 88	2	
15121	Zylinderschraube	BM 6 m x 50 DIN 84	1	
25003	Stiftschraube	265-01.100.14	2	
25071	Gehäusehälfte links unmontiert	265-01.120.11	1	
25074	Lagerbüchse	265-01.108.15	1	
25076	Dichtring	A 6 x 10 DIN 7603	1	
25078	Gewindestift	265-01.218.15	1	
25080	Schlitzmutter	M 6 m DIN 546	1	Ersetzt durch Best.-Nr. 81
25082	Ringrillenlager C 3	6203 DIN 625	1	
25084	Sicherungsring	42 x 1.75 DIN 472	1	
25085	Wellendichtung 16 x 24 x 7	265-01.135.15	1	
25086	Buchse	265-01.106.15	1	
25087	Wellendichtung 16 x 22 x 3	265-01.136.15	1	
25088	Tachoritzel 11 Zähne	265-05.146.14	1	
25089	Tachoritzel 10 Zähne	265-05.147.14	1	nur für Export
25090	Scheibe 0.8 mm	265-05.155.15	2	
25091	Tachoritzel 13 Zähne	265-05.148.14	1	nur für Finnland
25092	Gewindestutzen	265.05.158.15	1	
25094	Verschlussschraube vollständig	265-01.615.15	1	

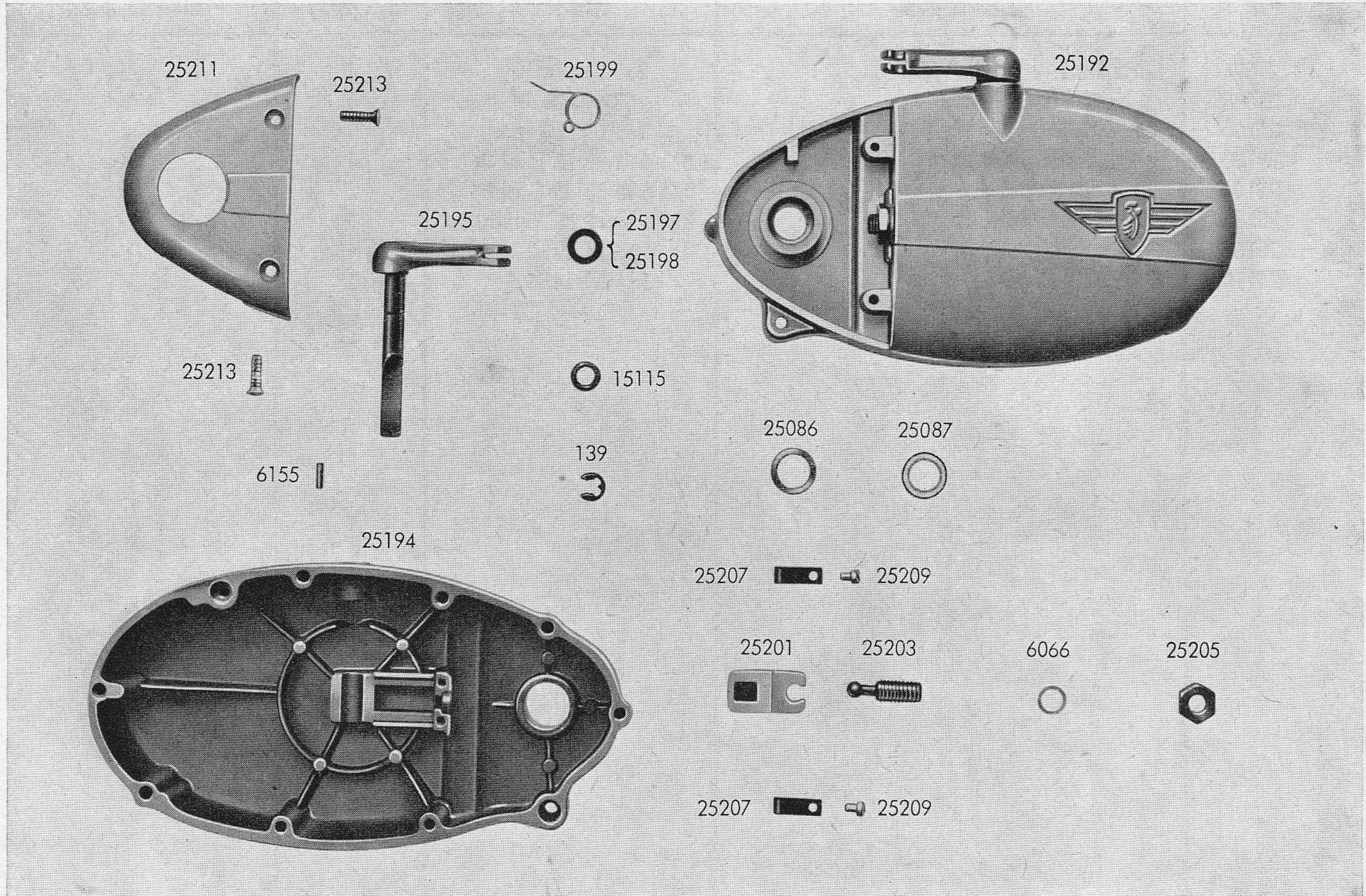
# Tafel 2 Gehäusehälfte links



## zu Tafel 2 Gehäusehälfte links

Best.-Nr.	Benennung	Teile-Nr.	Stückz. je Einheit	Bemerkungen
25096	Lagerbuchse	265-01.216.15	1	
25098	Zwischenblech	265-01.206.14	1	
25100	Kabeltülle	265-09.100.15	1	für Tachospirale
25102	Zylinderschraube	BM 6 m 92/25 DIN 84	1	
25104	Zylinderschraube	BM 6 m 98/25 DIN 84	5	
25106	Zylinderschraube	BM 6 m x 120/25 DIN 84	3	
25108	Gehäusedeckel links	265-01.125.12	1	
25110	Kabelschelle	265-01.145.15	1	

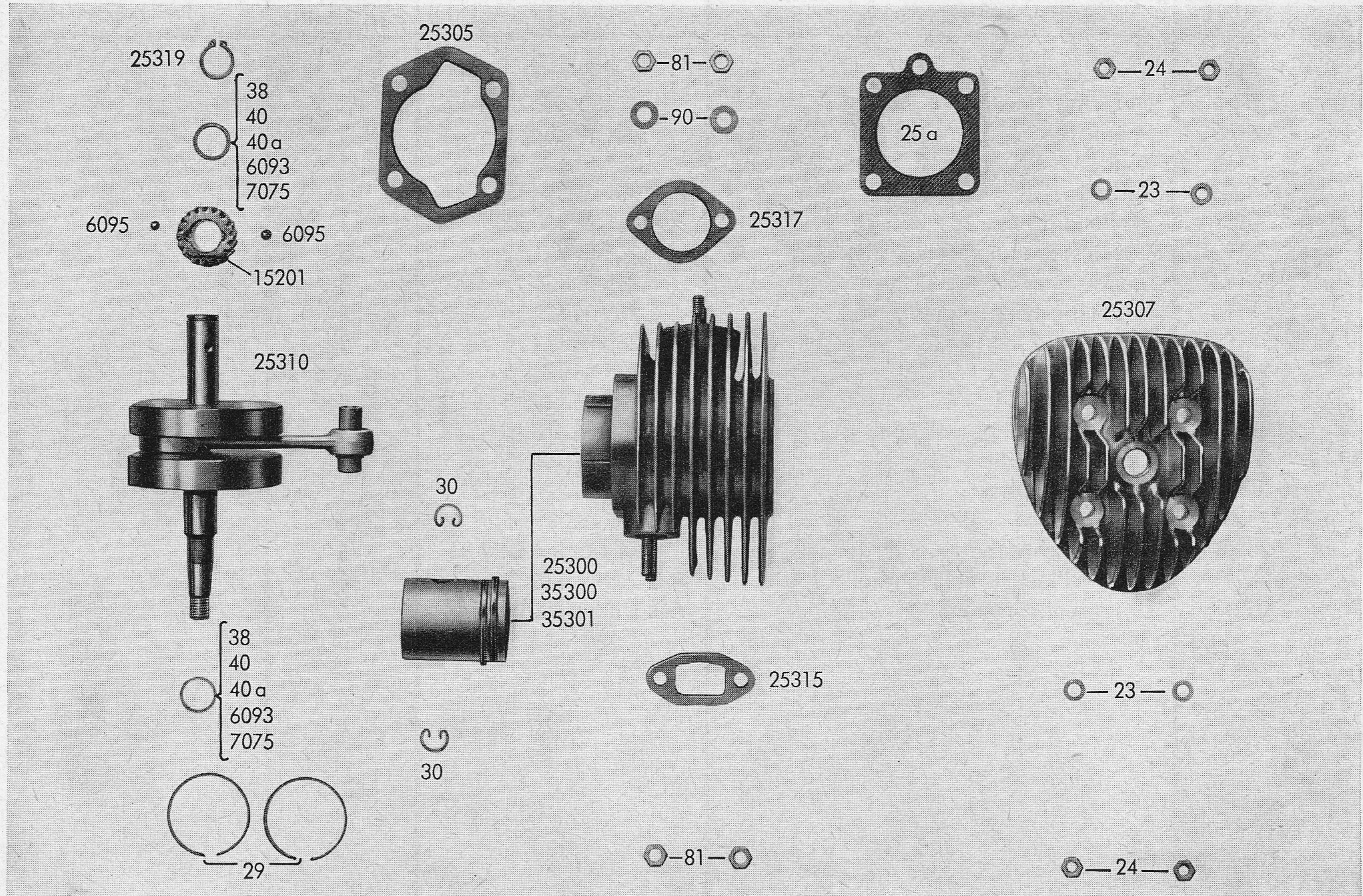
# Tafel 3 Gehäusedeckel rechts



### zu Tafel 3 Gehäusedeckel rechts

Best.-Nr.	Benennung	Teile-Nr.	Stückz. je Einheit	Bemerkungen
139	BZ-Sicherung	7 DIN 6799	1	
6066	Dichtring	A 10 x 14 DIN 7603	1	
6155	Spannstift	3 x 12 DIN 1481	1	
15115	Rundgummiring ölfest 9 x 14 x 2,5 ± 0.1	261-01.110.15	1	
25086	Buchse	265-01.106.15	1	
25087	Wellendichtung 16 x 22 x 3	265-01.136.15	1	
25192	Gehäusedeckel rechts vollständig	265-01.721.12	1	
25194	Gehäusedeckel rechts unmontiert	265-01.131.11	1	
25195	Kupplungshebel kompl.	265-06.600.14	1	
25197	Scheibe 0.2 mm	265-06.114.15	1	
25198	Scheibe	265-06.116.15	n. Bed.	
25199	Drehfeder	265-06.112.15	1	
25201	Kupplungszunge vollständig	265-06.610.15	1	
25203	Einstellschraube	265-06.106.15	1	
25205	Sechskantmutter	265-06.117.15	1	
25207	Haltefeder	265-06.109.15	2	
25209	Zylinderschraube	M 4 m x 6 DIN 84	2	
25211	Anschlußkappe vollständig	265-01.115.12	1	
25213	Linsensenkschraube	AM 5 m x 18 DIN 91	2	

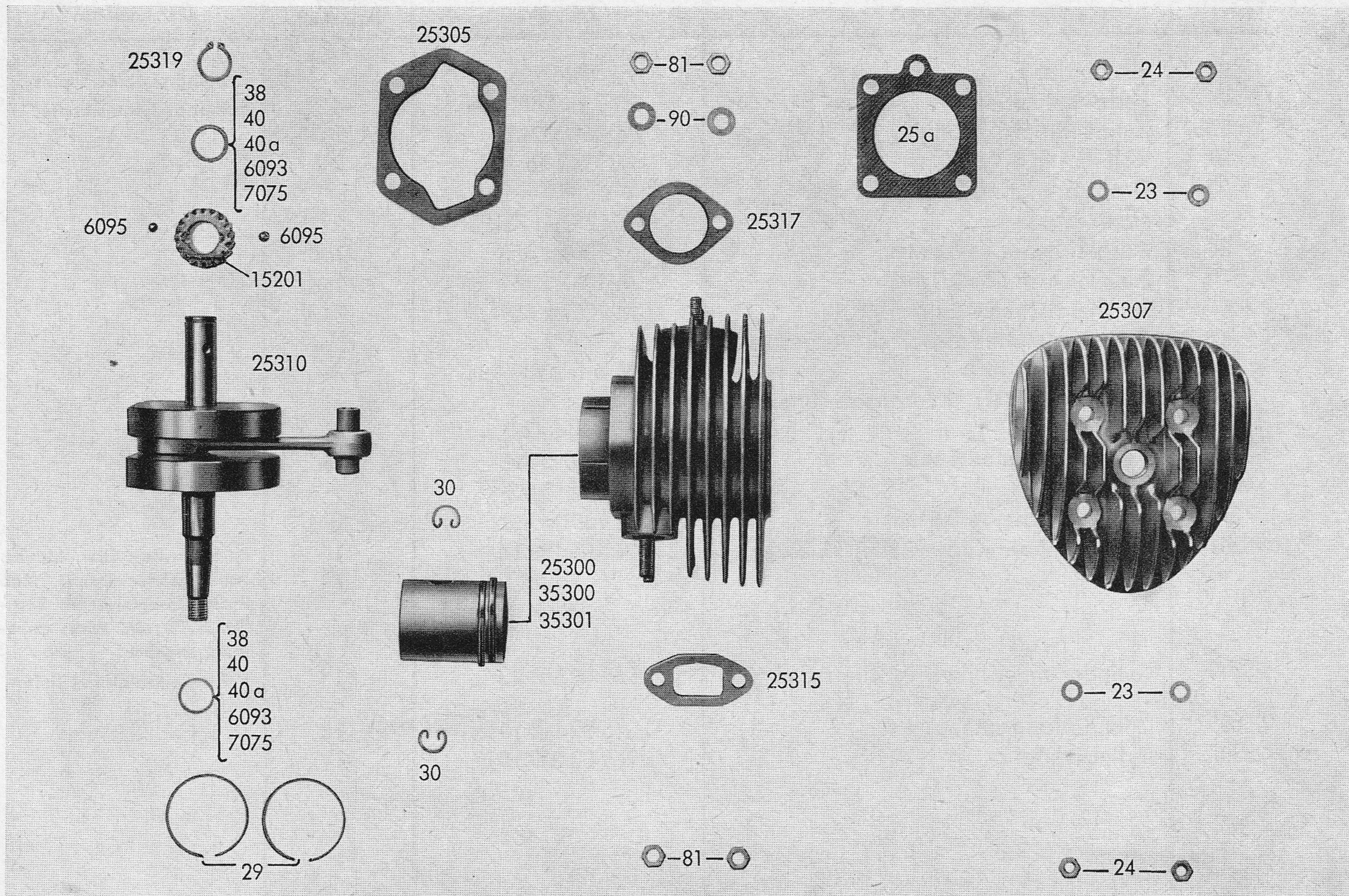
# Tafel 4 Zylinder - Kurbeltrieb



## zu Tafel 4 Zylinder - Kurbeltrieb

Best.-Nr.	Benennung	Teile-Nr.	Stückz. je Einheit	Bemerkungen
23	Scheibe o. F.	7,4 DIN 125	4	z. Bef. d. Zylinderkopfes
24	Sechskantmutter	M 7 m DIN 934	4	z. Bef. d. Zylinderkopfes
25a	Zylinderkopfdichtung	M 468 z 210	1	
29	Kolbenring	M 1262 kz 384	2	
30	Drahtsprengring (Kolbenbolzen- sicherung)	A 12 DIN 73123	2	
38	Ausgleichscheibe 0.8 mm	M 1301 z 450	n. Bed.	
40	Ausgleichscheibe 0.2 mm	M 1301 z 451	n. Bed.	
40a	Ausgleichscheibe 0.1 mm	M 1301 z 459	n. Bed.	
81	Sechskantmutter z. Bef. d. Vergasers und des Auspuffs	M 6 m DIN 934	4	
90	Scheibe z. Bef. d. Vergasers und des Auspuffs	6,4 DIN 433	4	
6093	Ausgleichscheibe 1 mm	M 1301 z 468	n. Bed.	
6095	Kugel	5 $\phi \pm 0.005$	2	
7075	Ausgleichscheibe 0.5 mm	M 1301 z 452	n. Bed.	
15201	Zahnrad (auf Kurbelwelle) 18 Zähne	261-05.100.14	1	<b>Ist mit rotem bzw. blauem Punkt gekennzeichnet. Muß immer farbgleich mit Best.- Nr. 25310 sein. Farbe unbe- dingt angeben!</b>
25300	Zylinder mit Kolben u. Ringen kompl.	265-02.601.12	1	Kolben einzeln nicht liefer- bar!
25305	Zylinderfußdichtung	265-02.110.14	1	
25307	Zylinderkopf	265-02.200.13	1	

# Tafel 4 Zylinder - Kurbeltrieb

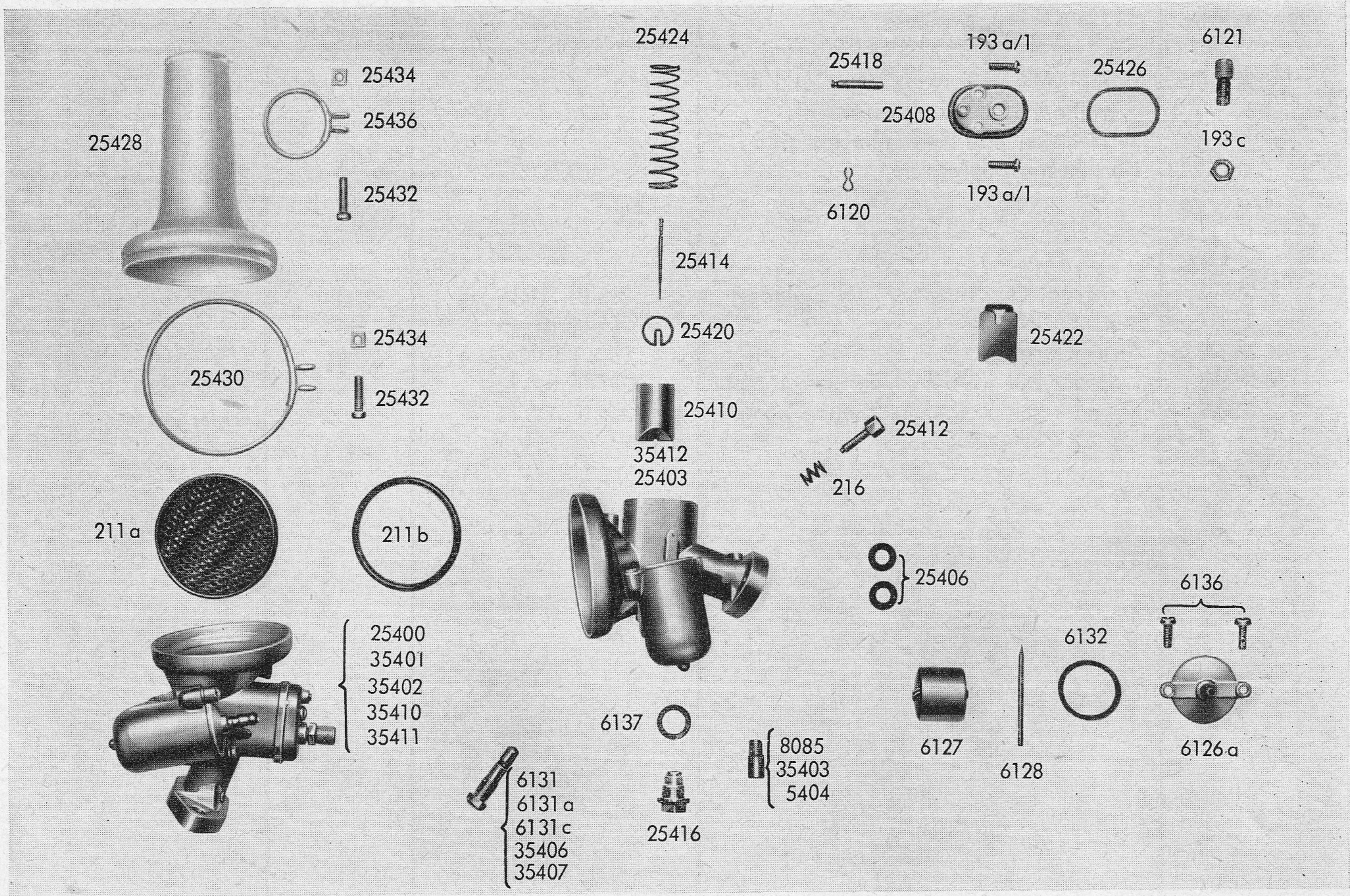




## zu Tafel 4 Zylinder - Kurbeltrieb

Best.-Nr.	Benennung	Teile-Nr.	Stückz. je Einheit	Bemerkungen
25310	Kurbelwelle mit Nadellager und eingepaßtem Kolbenbolzen kompl. <b>Nadellager und Kolbenbolzen sind einzeln nicht lieferbar!</b>	265-03.600.13	1	<b>Ist mit rotem bzw. blauem Punkt gekennzeichnet. Muß immer farbgleich mit Best.-Nr. 15201 sein. Farbe unbedingt angeben!</b>
25315	Dichtung (für Vergaser am Zylinder)	265-04.110.15	1	
25317	Auspuffdichtung	265-08.100.15	1	
25319	Sicherungsring	15 x 1 DIN 471	1	
35300	Zylinder mit Kolben u. Ringen kompl.	267-02.600.12	1	<b>nur für Export</b>
35301	Zylinder mit Kolben u. Ringen kompl.	266-02.600.12	1	<b>nur für Schweden</b>

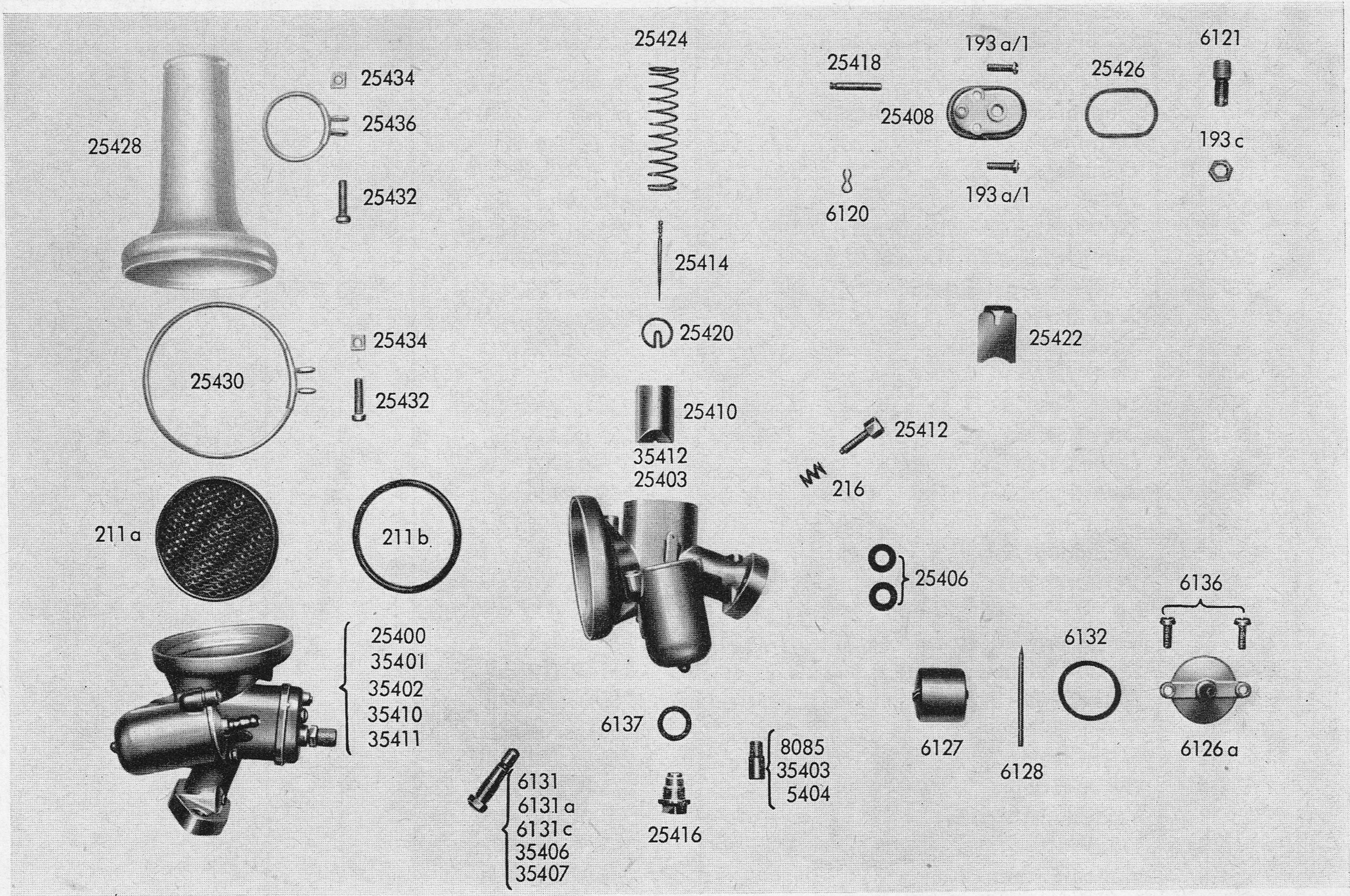
# Tafel 5 Vergaser



## zu Tafel 5 Vergaser

Best.-Nr.	Benennung	Teile-Nr.	Stückz. je Einheit	Bemerkungen
193a/1	Befestigungsschraube	M 6440 z 23/3 b	2	
193c	Gegenmutter für Stellschraube	M 6440 z 33/01	1	
211a	Luftfilter	M 6410 z 90	1	
211b	Dichtring	M 1236 z 243	1	
216	Feder	M 6440 z 23/23	1	
6120	Sicherungsfeder für Druckstift	255-04.700.14/4	1	
6121	Stellschraube für Deckelplatte	400-17.126.15	1	alte Nummer M 6440 z 23/1
6126a	Schwimmergehäusedeckel	255-04.705.14/2	1	
6127	Schwimmer	255-04.705.14/3	1	
6128	Schwimmernadel	255-04.705.14/4	1	
6131	Düse Gr. 54	255-04.705.14/7	1	nur für Export
6131a	Düse Gr. 50	265-04.700.14/4	1	
6131c	Düse Gr. 56	258-04.706.14/1	1	nur für Export
6132	Gummidichtring	255-04.705.14/8	1	
6136	Befestigungsschraube	255-04.705.14/11	2	
6137	Dichtring	255-04.705.14/12	1	
8085	Nadeldüse 2.17	258-04.705.14/1	1	nur für Export
25400	Vergaser kpl. 1/9,5/58	265-04.700.14	1	Bestückung: Düse 50 Nadeldüse 2.22
25403	Vergasergehäuse zu Vergaser 1/9,5/58	265-04.115.13	1	
25406	Diring-Hartgewebering 6 x 12 x 2	265-04.112.15	2	
25408	Deckelplatte	265-04.700.14/1	1	
25410	Gasschieber	265-04.700.14/2	1	
25412	Stellschraube	265-04.700.14/3	1	
25414	Düsennadel	265-04.700.14/5	1	
25416	Verschlußschraube	265-04.700.14/6	1	
25418	Druckstift	265-04.700.14/7	1	
25420	Halteplättchen	265-04.700.14/8	1	

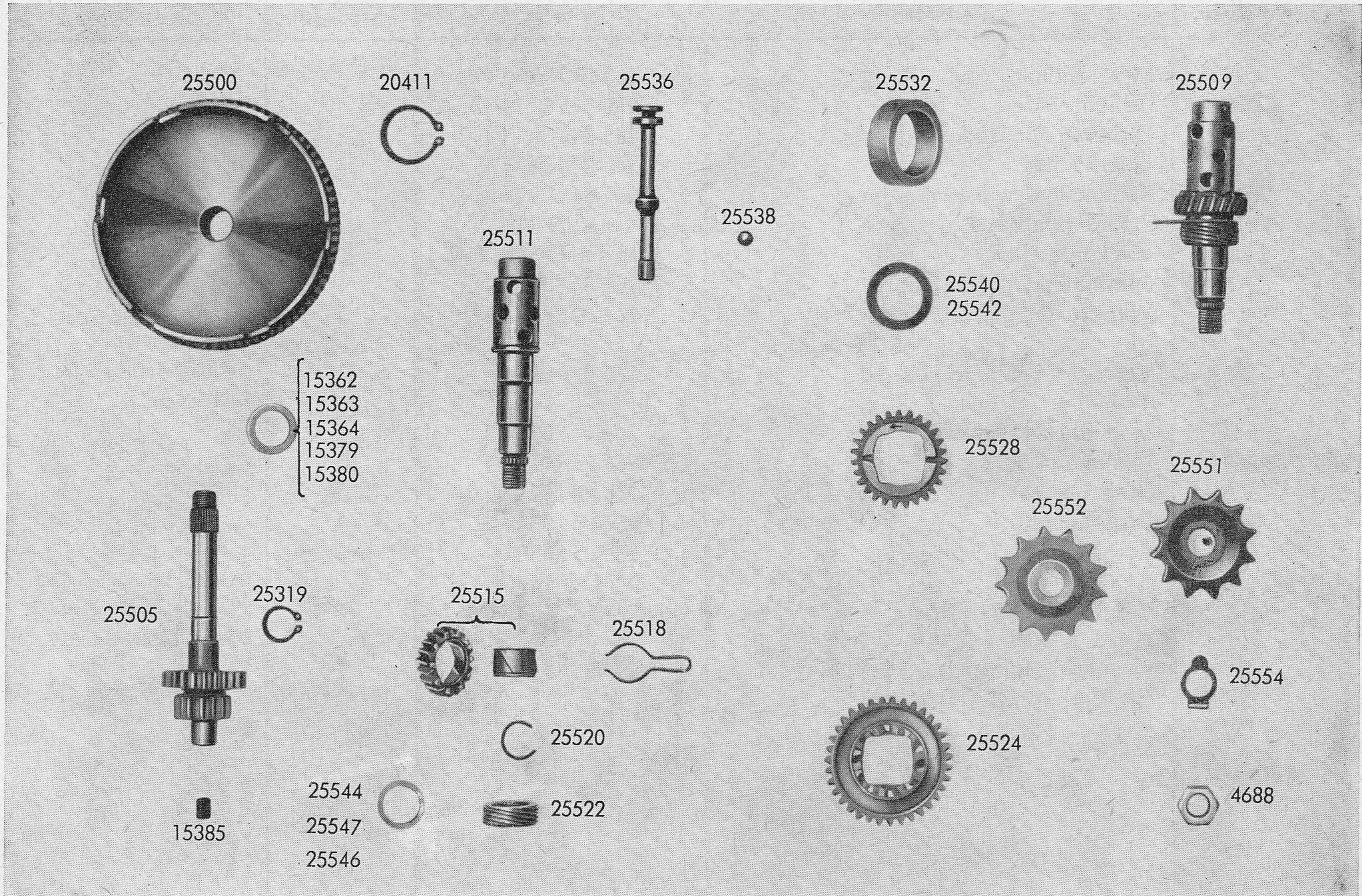
# Tafel 5 Vergaser



## zu Tafel 5 Vergaser

Best.-Nr.	Benennung	Teile-Nr.	Stückz. je Einheit	Bemerkungen
25422	Startschieber	265-04.700.14/9	1	
25424	Schieberfeder	265-04.700.14/10	1	
25426	Dichtung für Deckelplatte	265-04.700.14/11	1	
25428	Filterkammer	265-04.102.14	1	
25430	Spannbügel vollständig	265-04.605.15	1	
25432	Zylinderschraube	AM 4 m x 15 DIN 84	2	
25434	Vierkantmutter	M 4 m DIN 562	2	
25436	Spannbügel vollständig	265-04.606.15	1	
35401	Vergaser kpl. 1/9,5/59	266-04.701.14	1	nur für Schweden Düse 56 Nadeldüse 2.22
35402	Vergaser kpl. 1/15/17	266-04.702.14	1	nur für Export Düse 64 Nadeldüse 2.17
35403	Nadeldüse 2.20	266-04.700.14/1	1	
35404	Nadeldüse 2.22	266-04.701.14/1	1	Export Schweden
35406	Düse Gr. 64	266-04.702.14/1	1	nur für Export
35407	Düse Gr. 60	267-04.700.14/1	1	nur für Export
35410	Vergaser kpl. 1/9,5/60	266-04.703.14	1	nur für Italien Düse 54, Nadeldüse 2.20
35411	Vergaser kpl. 1/15/16	267-04.700.14	1	nur für Export Düse 60 Nadeldüse 2.17
35412	Vergasergehäuse Durchlaß 14 $\phi$ (für Vergaser 35411)	267-04.115.13	1	nur für Export

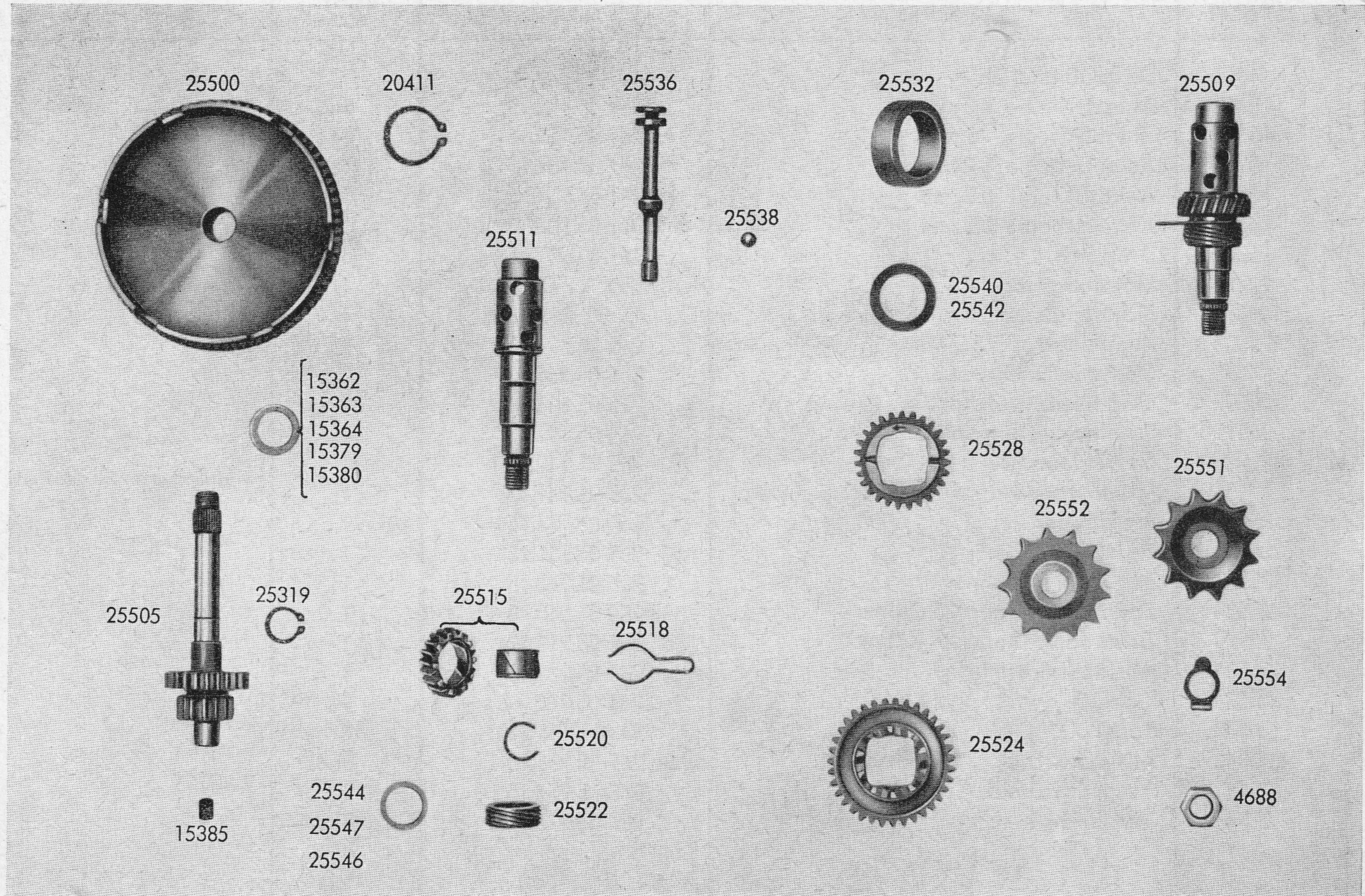
# Tafel 6 Getriebe - Schaltwelle



## zu Tafel 6 Getriebe - Schaltwelle

Best.-Nr.	Benennung	Teile-Nr.	Stückz. je Einheit	Bemerkungen
4688	Sechskantmutter	423-15.460.15	1	
15362	Anlaufscheibe 0.8 mm	261-05.132.15	n. Bed.	
15363	Anlaufscheibe 1 mm	261-05.133.15	n. Bed.	
15364	Anlaufscheibe 1.2 mm	261-05.134.15	n. Bed.	
15379	Anlaufscheibe 0.2 mm	261-05.137.15	n. Bed.	
15380	Anlaufscheibe 0.5 mm	261-05.138.15	n. Bed.	
15385	Druckstift	261-05.217.15	1	
20411	Sicherungsring	25 x 1,2 DIN 471	1	
25319	Sicherungsring	15 x 1 DIN 471	1	
25500	Kupplungsrad 78 Zähne	265-05.134.13	1	
25505	Getriebe-Hauptwelle	265-05.265.13	1	
25509	Schaltwelle vollständig	265-05.603.14	1	
25511	Schaltwelle unmontiert	265-05.101.13	1	
25515	{ Gewindebuchse	265-05.142.14	1	} wird nur satzweise geliefert!
	{ Mitnehmerzahnrad 20 Z. schräg verz.	265-05.141.13	1	
25518	Bremsfeder	265-05.164.15	1	
25520	Federring	265-05.181.15	1	
25522	Tachorad 6 Zähne	265-05.143.15	1	
25524	Zahnrad 1. Gang 35 Zähne	265-05.260.13	1	
25528	Zahnrad 2. Gang 27 Zähne	265-05.263.13	1	
25532	Abstandbuchse	265-05.268.15	1	
25536	Ziehkeil	265-05-105.14	1	
25538	Kugel 7 $\phi$	Kl. 3 DIN 5401	8	
25540	Ausgleichscheibe 0.2 mm	265-05.255.15	n. Bed.	
25542	Ausgleichscheibe 0.1 mm	265-05.256.15	n. Bed.	
25544	Ausgleichscheibe 0.2 mm	265-05.176.15	n. Bed.	

# Tafel 6 Getriebe - Schaltwelle





## zu Tafel 6 Getriebe - Schaltwelle

Best.-Nr.	Benennung	Teile-Nr.	Stückz. je Einheit	Bemerkungen
25546	Ausgleichscheibe 0.1 mm	265-05.177.15	n. Bed.	
25547	Ausgleichscheibe 0.05 mm	265-05.178.15	n. Bed.	
25551	Kettenritzel 12 Zähne	265-05.276.14	1	
25552	Kettenritzel 13 Zähne	265-05.277.14	1	für Export
25553	Kettenritzel 11 Zähne	265-05.275.14	1	für Finnland
25554	Sicherungsblech	265-05.183.15	1	

# Tafel 7 Schalthebel - Schaltgabel - Welle zum Zwischenrad

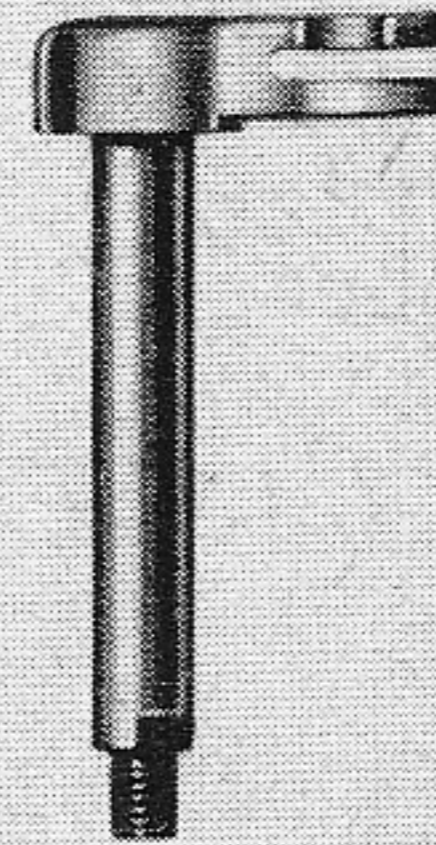
25666



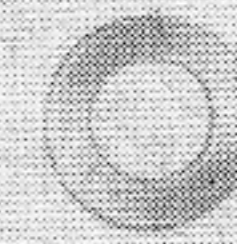
15401

15402

25650



25654

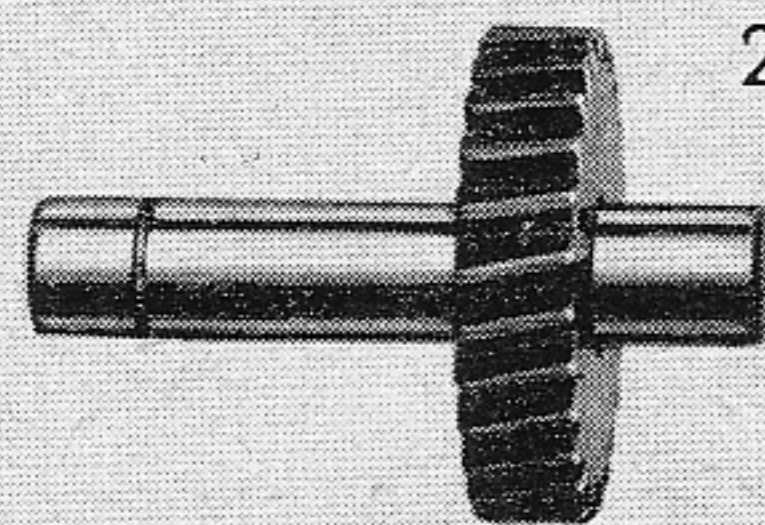


4507

25652



25658



25663



25671



25660



25656

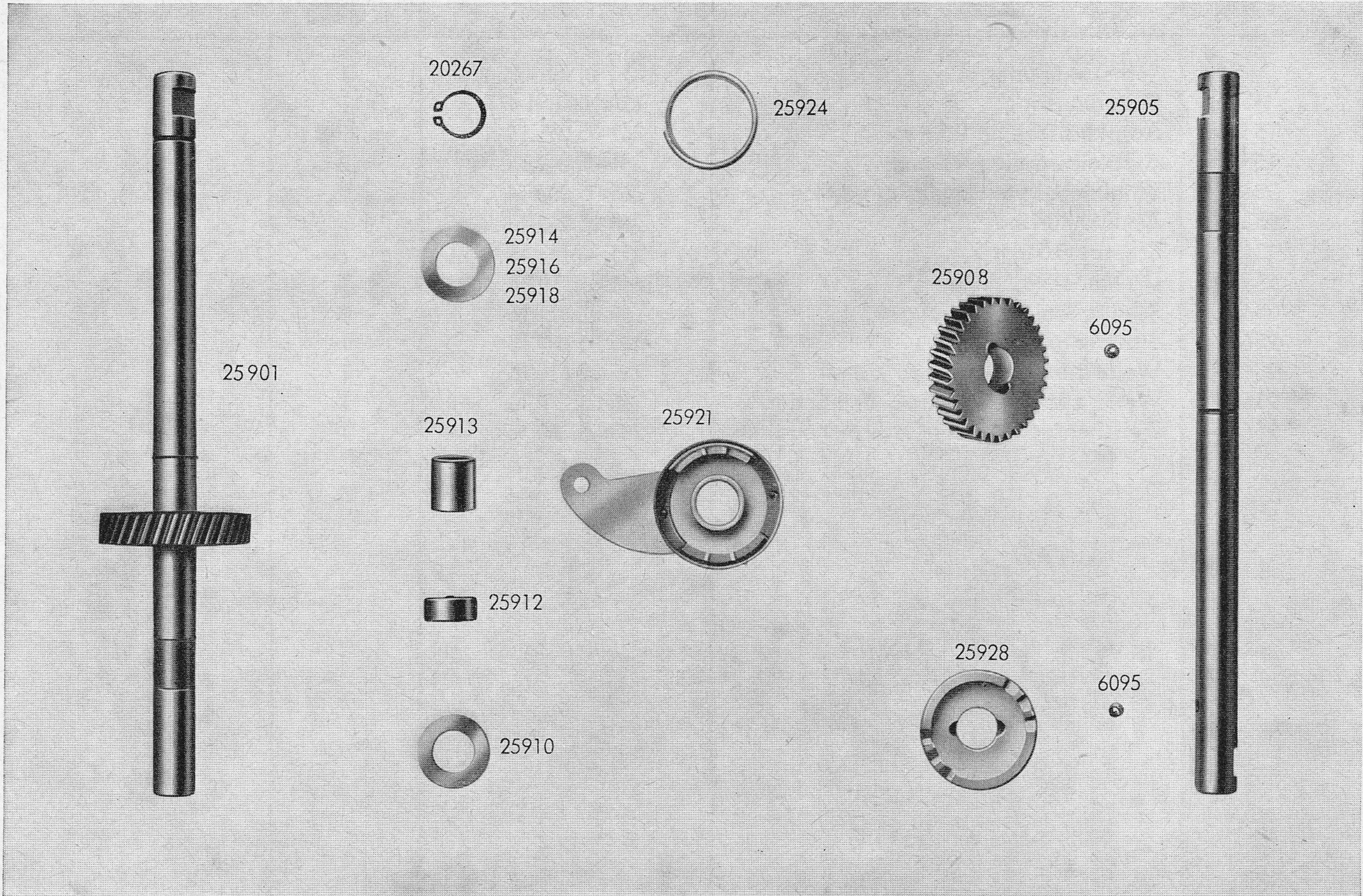


24

## zu Tafel 7 Schalthebel - Schaltgabel - Welle zum Zwischenrad

Best.-Nr.	Benennung	Teile-Nr.	Stückz. je Einheit	Bemerkungen
24	Sechskantmutter	M 7 m DIN 934	1	
4507	Sicherungsring	12 x 1 DIN 471	1	
15401	Ausgleichscheibe 0.2 mm	261-05.241.15	n. Bed.	
15402	Ausgleichscheibe 0.5 mm	261-05.242.15	2	
25650	Schalthebel vollständig mit Achse	265-05.606.14	1	
25652	Rundschnurring	265-05.252.15	1	
25654	Scheibe 0.5 mm	265-05.156.15	1	
25656	Drehfeder	265-05.199.14	1	
25658	Schaltgabel vollständig	265-05.611.15	1	
25660	Sicherungsblech	265-05.184.15	1	
25663	Welle zum Zwischenrad kompl.	265-05.625.15	1	
25666	Welle zum Zwischenrad unmontiert	265-05.270.15	1	
25671	Zwischenrad 26 Zähne schrägverzahnt	265-05.150.14	1	

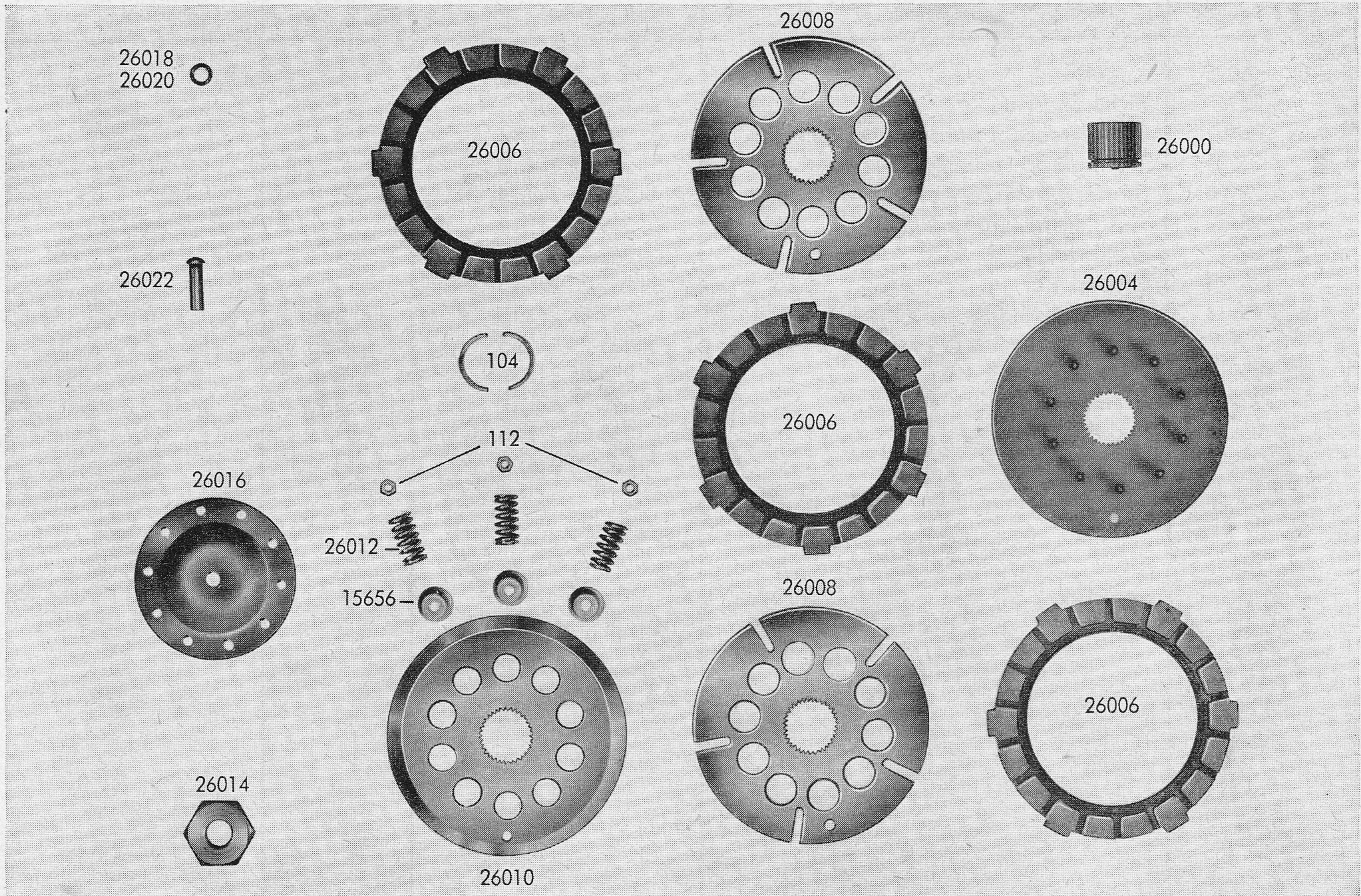
# Tafel 8 Tretilagerachse - Bremshebel



## zu Tafel 8 Tretlagerachse - Bremshebel

Best.-Nr.	Benennung	Teile-Nr.	Stückz. je Einheit	Bemerkungen
6095	Kugel	5 $\phi \pm 0,005$	4	
20267	Sicherungsring	16 x 1 DIN 471	1	
25901	Tretlagerachse vollst. mit Zahnrad	265-05.616.14	1	
25905	Tretlagerachse unmontiert	265-05.214.13	1	
25908	Starterrad 35 Zähne schrägverzahnt	265-05.218.14	1	
25910	Ausgleichscheibe 1.5 mm	265-05.241.15	2	
25912	Distanzrohr	265-05.220.15	1	
25913	Distanzrohr	265-05.221.15	1	
25914	Ausgleichscheibe 0.5 mm	265-05.242.15	n. Bed.	
25916	Ausgleichscheibe 0.2 mm	265-05.243.15	n. Bed.	
25918	Ausgleichscheibe 0.1 mm	265-05.244.15	n. Bed.	
25921	Bremshebel vollständig	265-05.621.14	1	
25924	Feder	265-05.232.15	1	
25928	Mitnehmer	265-05.226.14	1	

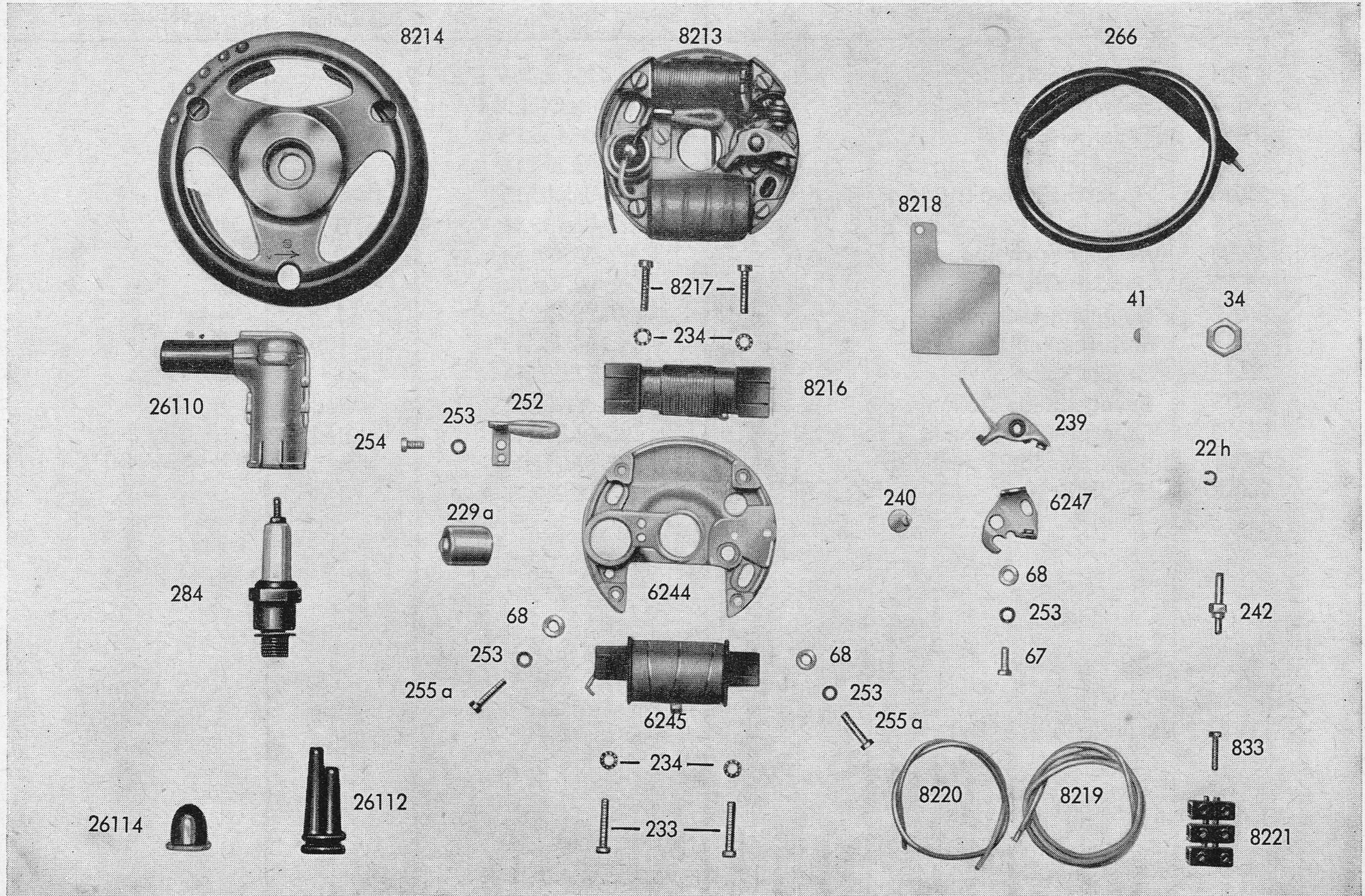
# Tafel 9 Kupplung



## zu Tafel 9 Kupplung

Best.-Nr.	Benennung	Teile-Nr.	Stückz. je Einheit	Bemerkungen
104	Sprengringhälfte	M 1251 z 184	2	
112	Sechskantmutter	M 4 m DIN 934	10	
15656	Federhülse	261-06.155.15	10	
26000	Ritzel für Kupplung	265-06.200.14	1	
26004	Haltescheibe vollständig	265-06.605.15	1	
26006	Lamelle	265-06.135.14	3	
26008	Kupplungsscheibe	265-06.130.14	2	
26010	Deckscheibe	265-06.125.14	1	
26012	Kupplungsfeder	265-06.122.15	10	
26014	Sechskantmutter	265-06.204.15	1	
26016	Druckscheibe	265-06.207.14	1	
26018	Beilagscheibe 0.5 mm	265-06.209.15	n. Bed.	
26020	Beilagscheibe 0.2 mm	265-06.210.15	n. Bed.	
26021	Beilagscheibe 1 mm	265-06.211.15	n. Bed.	nicht abgebildet!
26022	Druckstift	265-06.213.15	1	

# Tafel 10 Elektrische Ausrüstung

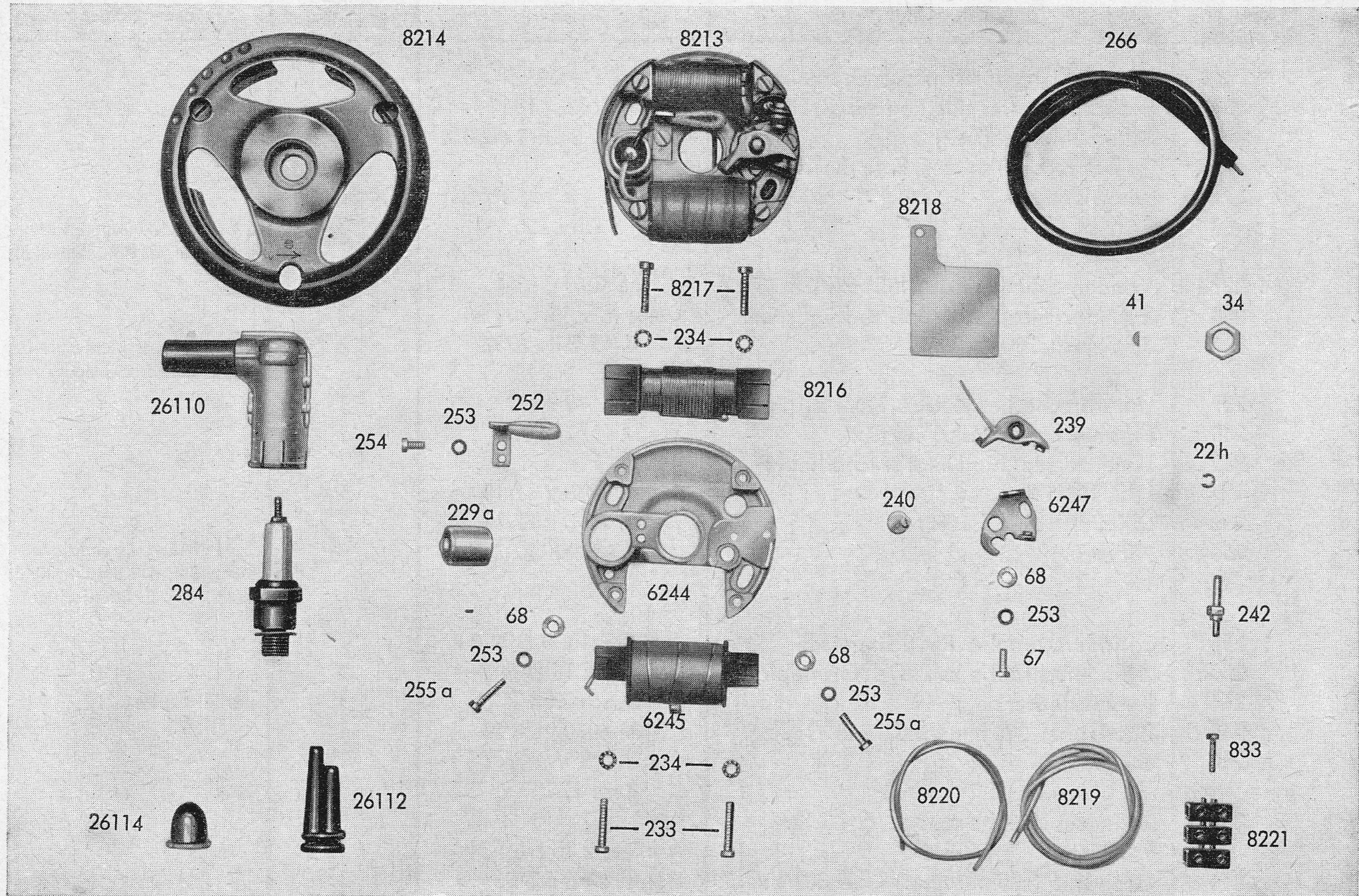




## zu Tafel 10 Elektrische Ausrüstung

Best.-Nr.	Benennung	Teile-Nr.	Stückz. je Einheit	Bemerkungen
22h	BZ-Sicherung für Unterbrecherhebel	3,2 DIN 6799	1	
34	Sechskantmutter zur Polradbefestigung	M 1001 z 136	1	
41	Scheibenfeder (Keil)	2 x 2,6 DIN 6888	1	
67	Zylinderschraube zur Bef. d. Kontaktwinkels	AM 4 x 10 DIN 84	1	
68	Scheibe	4,3 DIN 125	3	2 x z. Bef. d. Grundplatte 1 x z. Bef. d. Kontaktwinkels
229a	Kondensator (Lötanschluß) ZK037z 40z	M 6070 z 85/4	1	
233	Zylinderschraube z. Bef. d. Zündspule	AM 4 m x 19 DIN 84	2	
234	Fächerscheibe	A 4,3 DIN 6798	4	2 x z. Bef. d. Zündspule 2 x z. Bef. d. Lichtspule
239	Unterbrecherhebel ULZ 115/1 z	M 6070 z 77/7	1	
240	Exzenterbolzen ULZ 107/3 x	M 6070 z 77/8	1	
242	Lagerbolzen für Unterbrecherhebel ULZ 106/5 x	M 6070 z 77/10	1	
252	Schmierfilz ULZ 109/1 z	M 6070 z 77/19	1	
253	Federring	B 4 DIN 127	4	2 x z. Bef. d. Grundplatte 1 x z. Bef. d. Kontaktwinkels 1 x z. Bef. d. Schmierfilzes
254	Zylinderschraube für Schmierfilz	AM 4 x 8 DIN 84	1	
255a	Zylinderschraube z. Bef. d. Grundplatte	AM 4 m x 16 DIN 84	2	
264	Kerzenstecker	Bosch KEA 7	1	nur für Export
266	Zündkabel 370 mm lg. ZBT 235/148 z	M 6070 z 78/20	1	
284	Zündkerze	Bosch W 175 T 1 Beru 175/14 u. 2	1	
833	Zylinderschraube z. Bef. d. Lüsterklemme	AM 3 m x 15 DIN 84	1	
6244	Grundplatte unmontiert ULZ 302/1 x	M 6070 z 85/3	1	

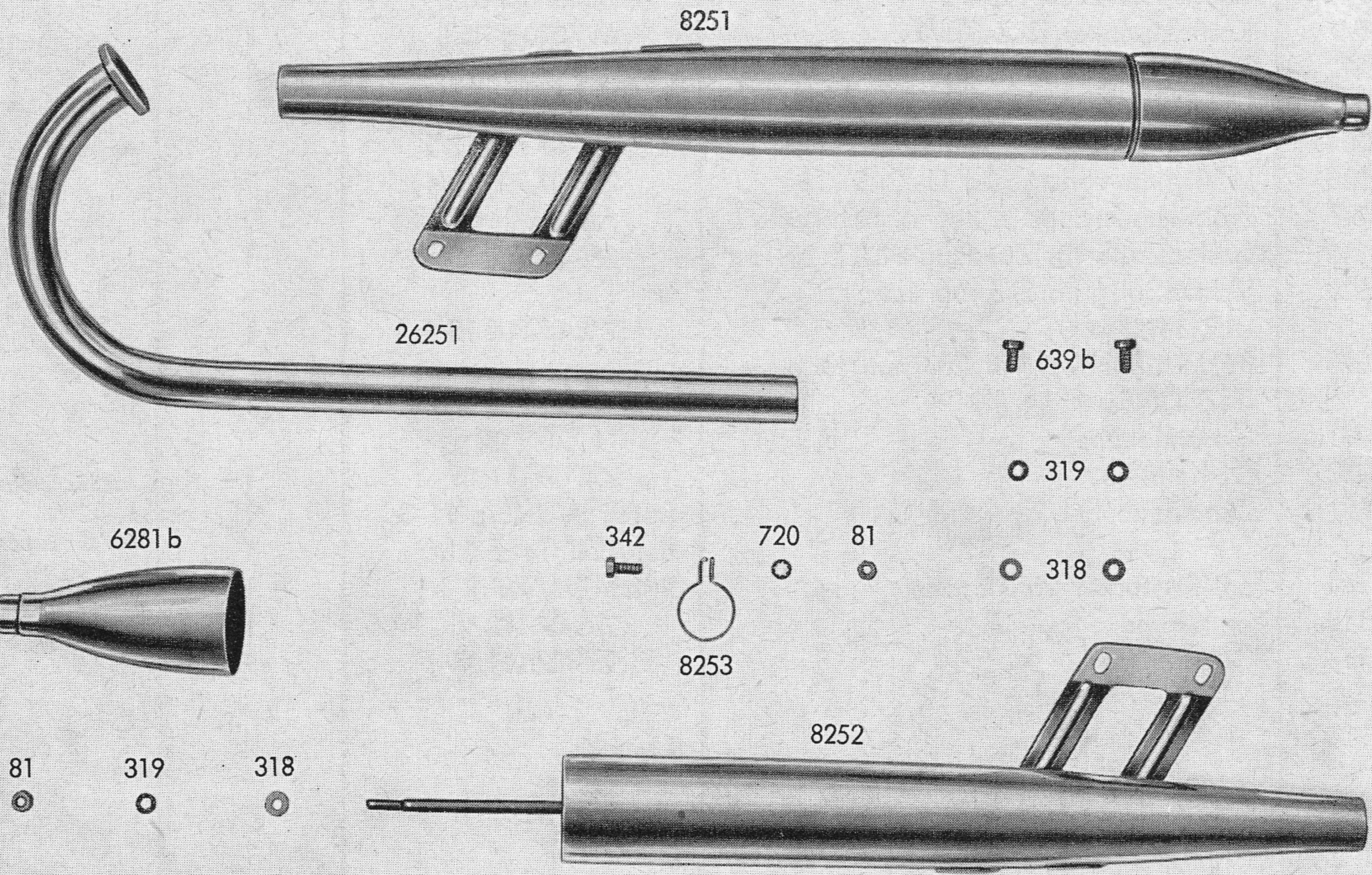
# Tafel 10 Elektrische Ausrüstung



## zu Tafel 10 Elektrische Ausrüstung

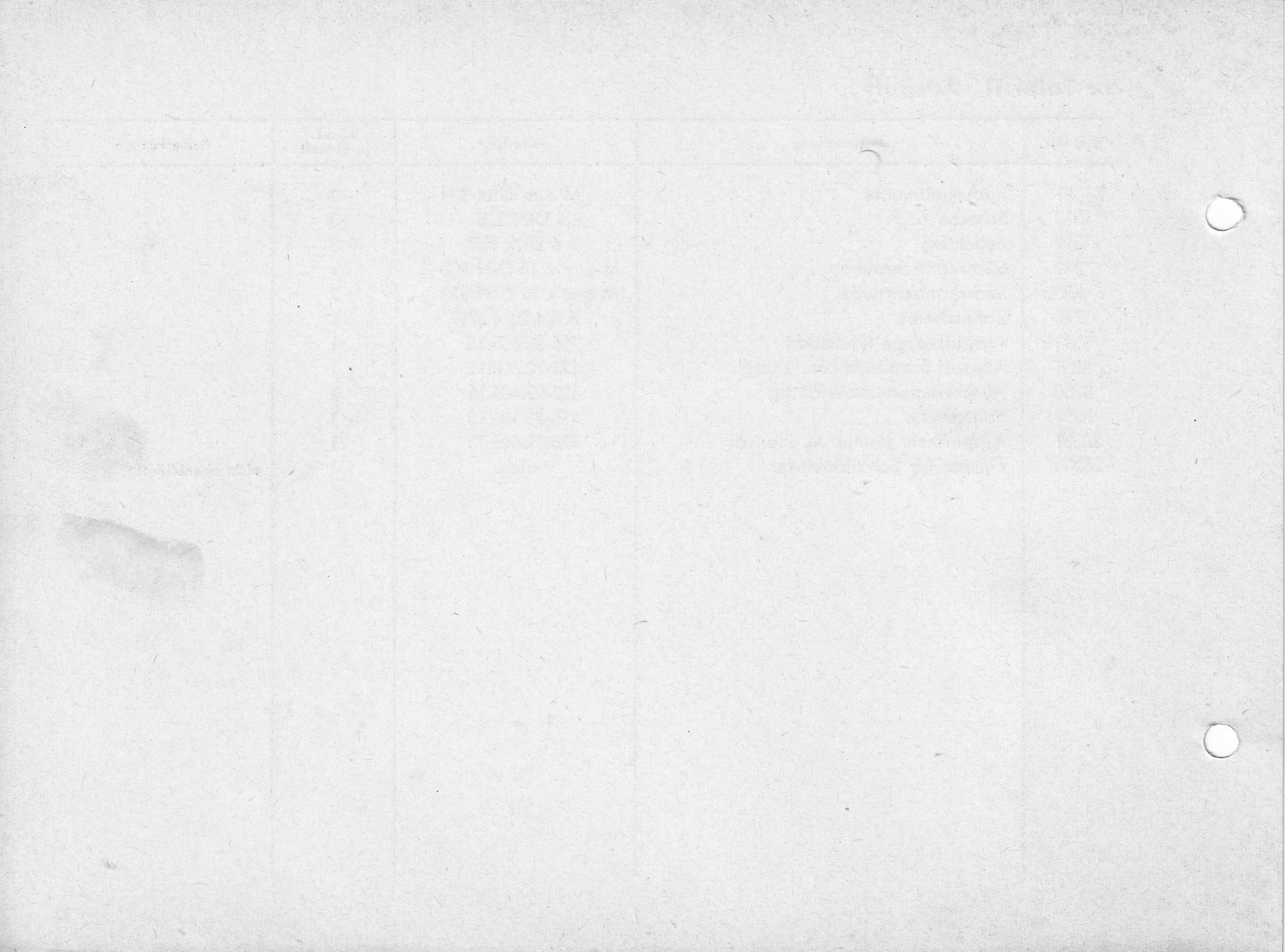
Best.-Nr.	Benennung	Teile-Nr.	Stückz. je Einheit	Bemerkungen
6245	Zündspule ELZJ 190/0 z	M 6070 z 85/5	1	
6247	Kontaktwinkel ULZ 315/2 z	M 6070 z 85/8	1	
8212	Zündmagnet kompl. ELZJE 17/15 L	258-07.700.13	1	
8213	Grundplatte vollständig ULZ 300/11 z	258-07.700.13/1	1	
8214	Polrad vollständig ULZ 320/365 z	258-07.700.13/2	1	
8216	Lichtspule vollständig ULZ 191/16 z	258-07.700.13/4	1	
8217	Zylinderschraube z. Bef. d. Lichtspule	AM 4 x 21 DIN 84	2	
8218	Isolierplatte für Zündspule ULZ 201/3 x	258-07.700.13/5	1	
8219	Lichtkabel gelb 275 mm lang ULZ 169/31 x	258-07.700.13/6	1	
8220	Kurzschlußkabel rot 280 mm lang ULZ 310/5 z	258-07.700.13/7	1	3-polig
8221	Lüsterklemme	N 770 z 18	1	
8222	Gummitülle	258-07.111.15	1	nur für Export
17621	Zündkerze	Bosch W 240/p 11 S	1	} nur für Export
		Beru 240/14 u. 3 S	1	
26110	Entstörstecker vollständig	Bosch EM/WF R 1/1	1	
26112	Kabeltülle	265-07.100.15	1	
26114	Gummitülle	265-07.111.15	1	

# Tafel 11 Auspuff



## zu Tafel 11 Auspuff

Best.-Nr.	Benennung	Teile-Nr.	Stückz. je Einheit	Bemerkungen
81	Sechskantmutter	M 6 m DIN 934	2	
318	Scheibe o. F.	6,4 DIN 125	3	
319	Federring	B 6 DIN 127	3	
342	Sechskantschraube	M 6 m x 15 DIN 933	1	
639b	Sechskantschraube	M 6 m x 12 DIN 933	2	
720	Zahnscheibe	A 6,4 DIN 6797	1	
6281b	Auspuffkappe (Endstück)	255-08.605.13	1	
8251	Auspuff-Schalldämpfer kompl.	423-22.700.12	1	
8252	Auspuffmantel vollständig	423-22.605.15	1	
8253	Rohrschelle	423-22.106.15	1	
26251	Auspuffrohr kompl. m. Flansch	428-22.600.13	1	
26255	Einsatz für Schalldämpfer	ohne	1	nicht abgebildet!



Fahrgestell  
Typ 428



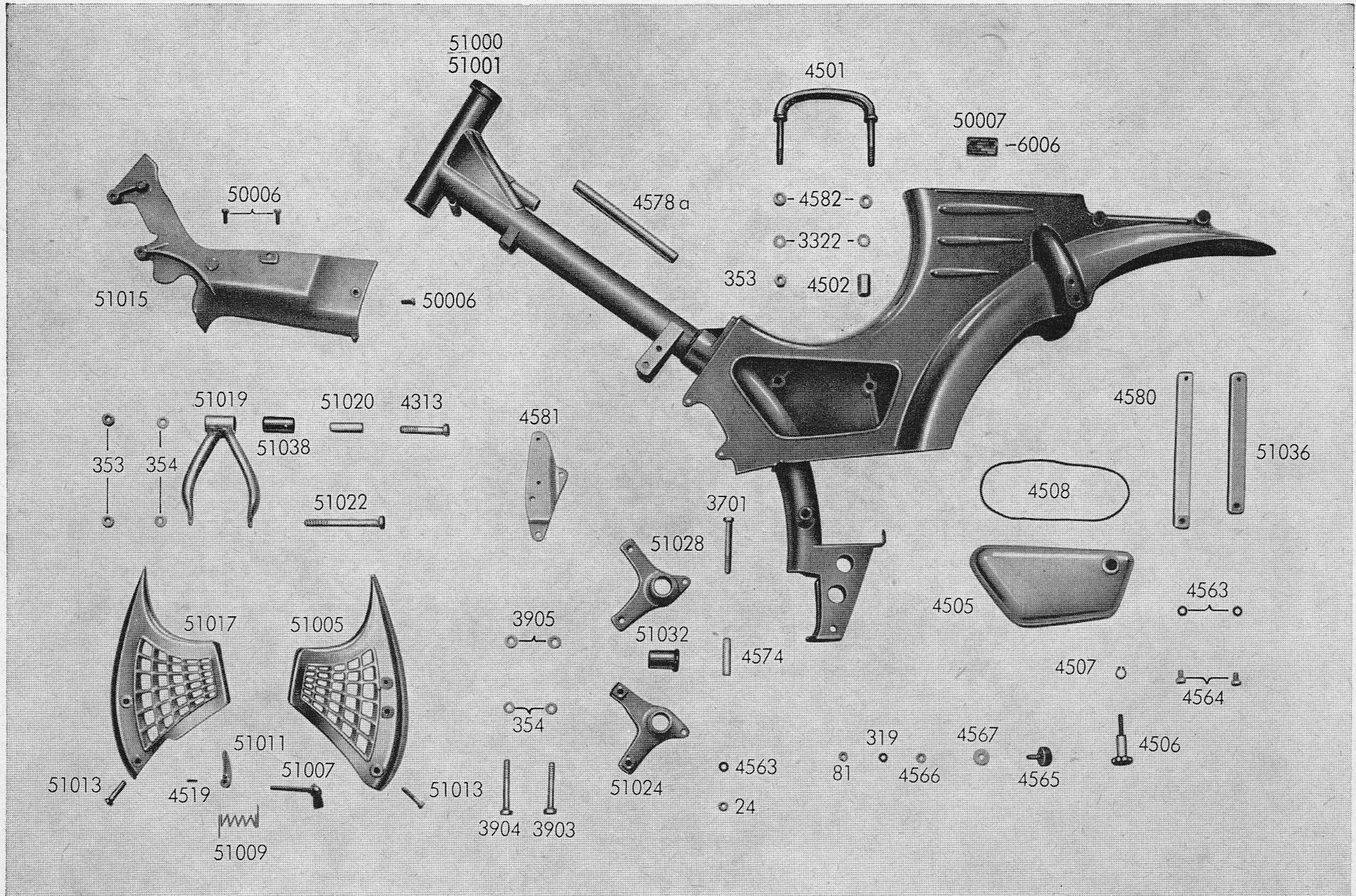


# Inhaltsverzeichnis

## Fahrgestell

	Seite
Tafel 1 Rahmen – Mittelteil – Motorbefestigung . . . . .	2
Tafel 2 Hinterradgabel – Federbein . . . . .	8
Tafel 3 Vorderradgabel – Lenker – Lenkungslager – Scheinwerfergehäuse . . . . .	12
Tafel 4 Vorderes Laufrad – Vorderradnabe . . . . .	18
Tafel 5 Hinteres Laufrad – Hinterradnabe . . . . .	22
Tafel 6 Lichtanlage – Tachometer – Rücklicht . . . . .	26
Tafel 7 Schalt – Betätigungs – Hebel – Züge – Tretkurbel – Bremsgestänge . . . . .	30
Tafel 8 Schutzbleche – Kraftstoffbehälter – Werkzeuge . . . . .	36
Tafel 9 Gepäckträger – Sattel – Radständer . . . . .	42

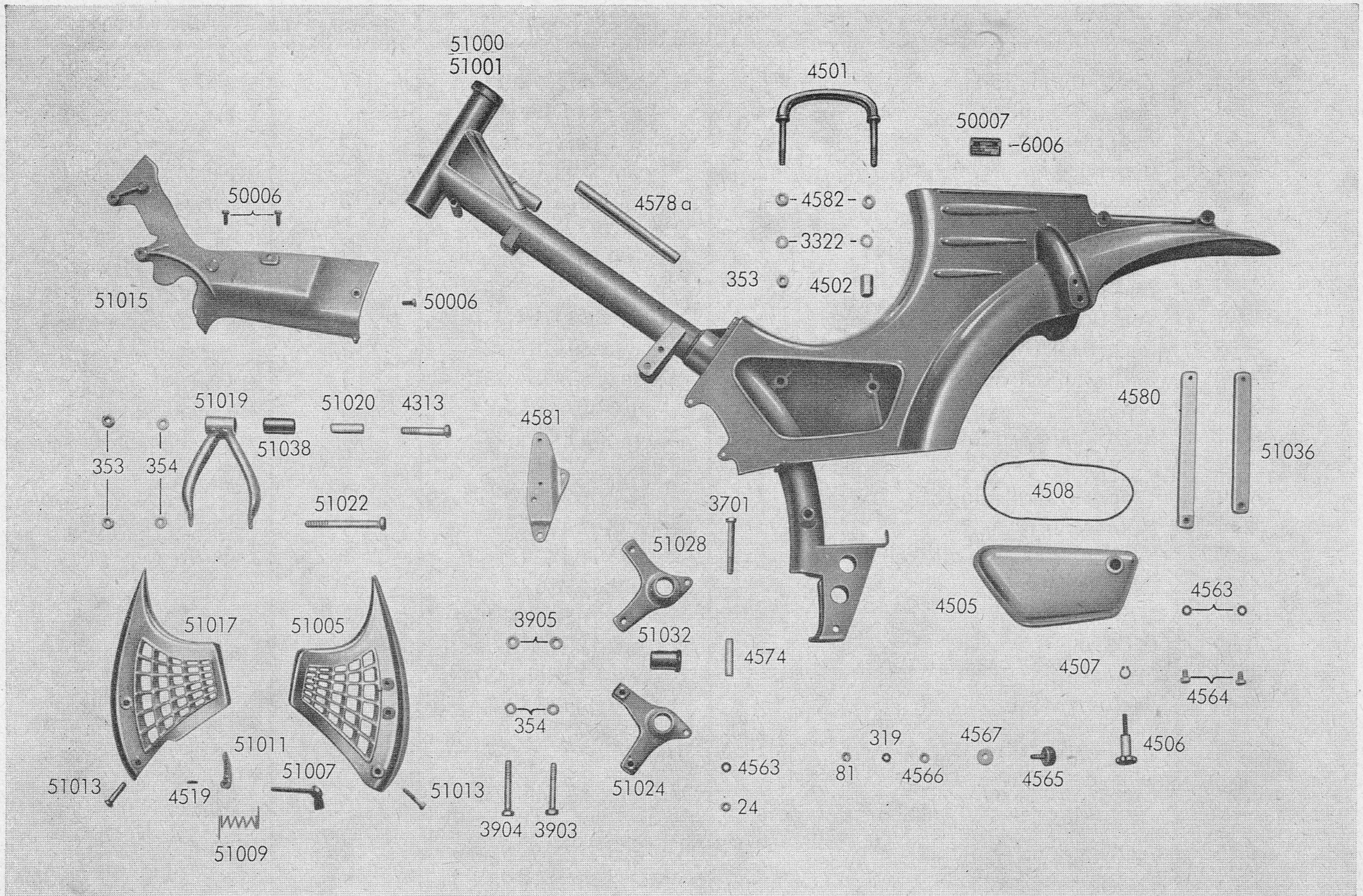
# Tafel 1 Rahmen - Mittelteil - Motorbefestigung



## zu Tafel 1 Rahmen - Mittelteil - Motorbefestigung

Best.-Nr.	Benennung	Teile-Nr.	Stückz. je Einheit	Bemerkungen
24	Sechskantmutter	M 7 m DIN 934	1	z. Bef. d. Motorträger
81	Sechskantmutter	M 6 m DIN 934	1	z. Bef. d. Anschlagpuffers
93	Federring	B 7 DIN 127	2	
319	Federring	B 6 DIN 127	1	z. Bef. d. Anschlagpuffers
353	Sechskantmutter	M 8 m DIN 934	3	2 x z. Motorbefestigung 1 x z. Bef. d. Traggriffes
354	Federring	B 8 DIN 127	4	z. Motorbefestigung
3322	Fächerscheibe	A 8,4 DIN 6798	2	z. Bef. d. Traggriffes
3701	Sechskantschraube	M 7 m x 65 DIN 931	1	z. Bef. d. Motorträger
3903	Sechskantschraube	M 8 m x 60 DIN 931	1	z. Motorbefestigung
3904	Sechskantschraube	M 8 m x 65 DIN 931	1	z. Motorbefestigung
3905	Scheibe	405-18.109.15	2	z. Motorbefestigung
4313	Sechskantschraube	M 8 m x 55 DIN 931	1	z. Bef. d. Motoraufhängung vorn
4501	Traggriff vollständig	423-10.625.14	1	
4502	Kontermutter	423-14.125.15	1	z. Bef. d. Traggriffes
4505	Werkzeugbehälterdeckel	423-10.140.12	1	<b>Farbindex angeben!</b>
4506	Rändelschraube	423-10.635.14	1	
4507	Sicherungsring	12 x 1 DIN 471	1	
4508	Dichtring	423-10.142.15	1	
4519	Spannstift	2 x 12 DIN 1481	1	
4563	Fächerscheibe	A 7,4 DIN 6798	3	1 x z. Motorbefestigung 2 x z. Bef. d. Strebe am Rahmenmittelteil
4564	Sechskantschraube	M 7 m x 12 DIN 933	2	z. Bef. d. Strebe am Rahmen- mittelteil
4565	Anschlagpuffer	423-21.205.15	1	
4566	Distanzscheibe	423-21.205.15	1	z. Bef. d. Anschlagpuffers

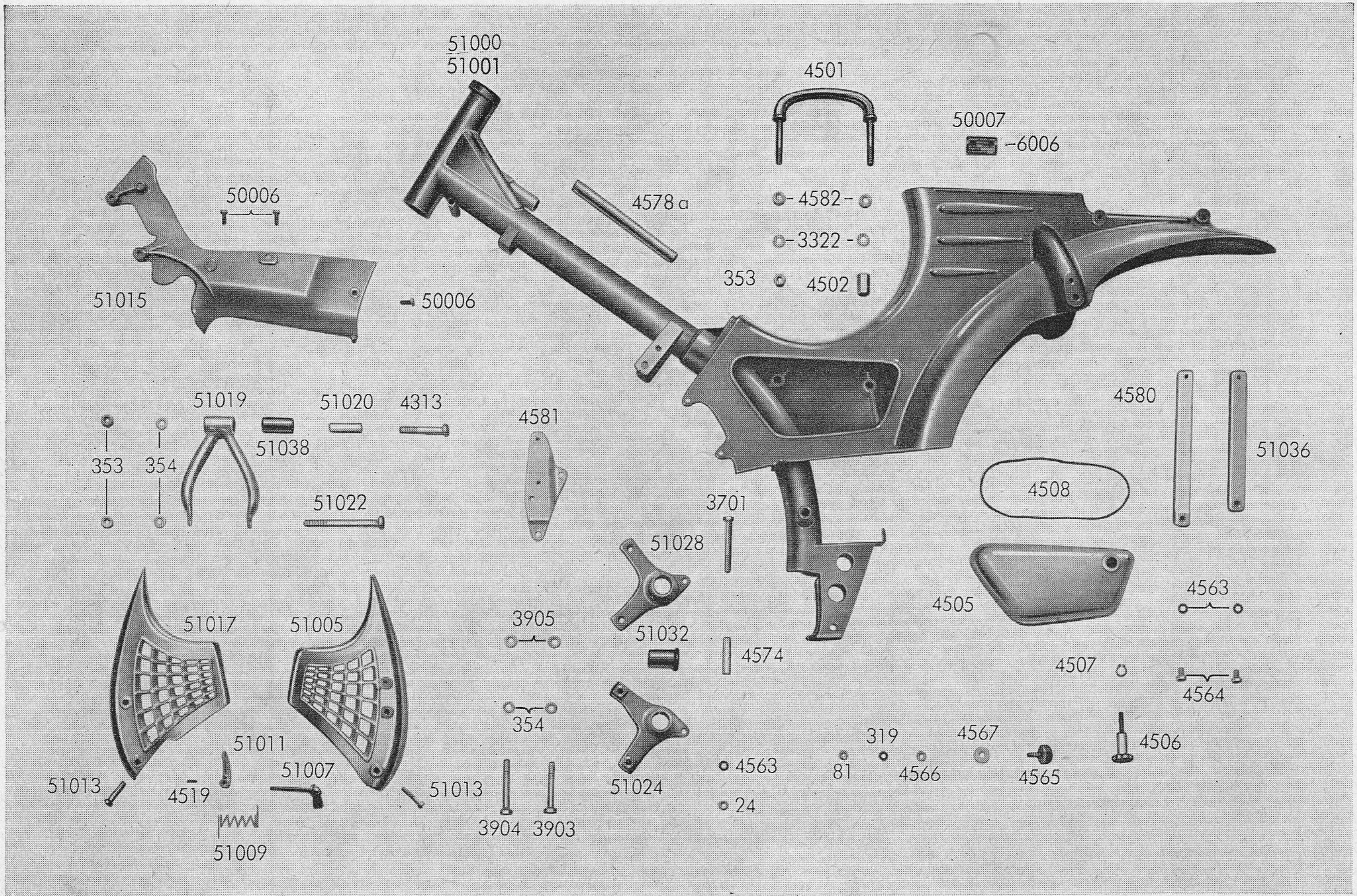
# Tafel 1 Rahmen - Mittelteil - Motorbefestigung



## zu Tafel 1 Rahmen - Mittelteil - Motorbefestigung

Best.-Nr.	Benennung	Teile-Nr.	Stückz. je Einheit	Bemerkungen
4567	Unterlegscheibe	423-10.313.15	1	z. Bef. d. Anschlagpuffers
4574	Distanzrohr	423-18.235.15	1	z. Bef. d. Motorträger
4578a	Dämpferrohr	423-10.340.15	1	
4580	Strebe	423-19.202.14	1	
4581	Auspuffhalter kompl.	423-22.610.14	1	
4582	Distanzscheibe	423-10.251.15	2	z. Bef. d. Traggriffes
6006	Halbrundkerbnagel	2 x 3 DIN 1476	2	z. Bef. d. Typenschildes
50006	Zylinderschraube	AM 5 m x 14 DIN 84	3	z. Bef. d. Rahmen- verkleidung rechts
50007	Typenschild	425-10.370.15	1	
50039	Sechskantschraube	M 7 m x 25 sz DIN 933	2	<b>nicht abgebildet!</b>
51000	Rahmen-Mittelteil vollständig	428-10.600.10	1	<b>Farbindex angeben!</b>
51001	Rahmen-Mittelteil vollständig	428-10.602.13	1	<b>Schweden, Farbindex angeben!</b>
51005	Vergaserverkleidung links	428-10.140.11	1	
51007	Hebel vollständig	428-10.630.15	1	
51009	Drehfeder	428-10.205.15	1	
51011	Druckhebel	428-10.230.15	1	
51013	Linsenschraube	AM 6 m x 30 DIN 85	4	2 x z. Bef. d. Vergaser- verkleidung rechts 2 x z. Bef. d. Vergaser- verkleidung links
51015	Rahmenverkleidung rechts	428-10.200.12	1	<b>Farbindex angeben!</b>
51017	Vergaserverkleidung rechts	428-10.130.11	1	
51019	Motoraufhängung vorn vollständig	428-18.700.15	1	
51020	Distanzrohr	428-18.108.15	1	z. Bef. d. Motoraufhängung vorn

# Tafel 1 Rahmen - Mittelteil - Motorbefestigung



## zu Tafel 1 Rahmen - Mittelteil - Motorbefestigung

Best.-Nr.	Benennung	Teile-Nr.	Stückz. je Einheit	Bemerkungen
51022	Sechskantschraube	M 8 m x 95 DIN 931	1	z. Bef. d. Motoraufhängung vorn
51024	Motorträger links kpl. mit Vierkant- anschweißmutter	428-18.635.14	1	
51028	Motorträger rechts kpl.	428-18.630.14	1	
51032	Gummimuffe	428-18.200.15	2	
51036	Strebe	428-19.202.14	1	
51038	Gummimuffe	428-18.112.15	1	z. Bef. d. Motoraufhängung vorn
51040	Gleitring	428-18.225.15	1	<b>nicht abgebildet!</b> (Montage auf Motorträger links, für Kette)

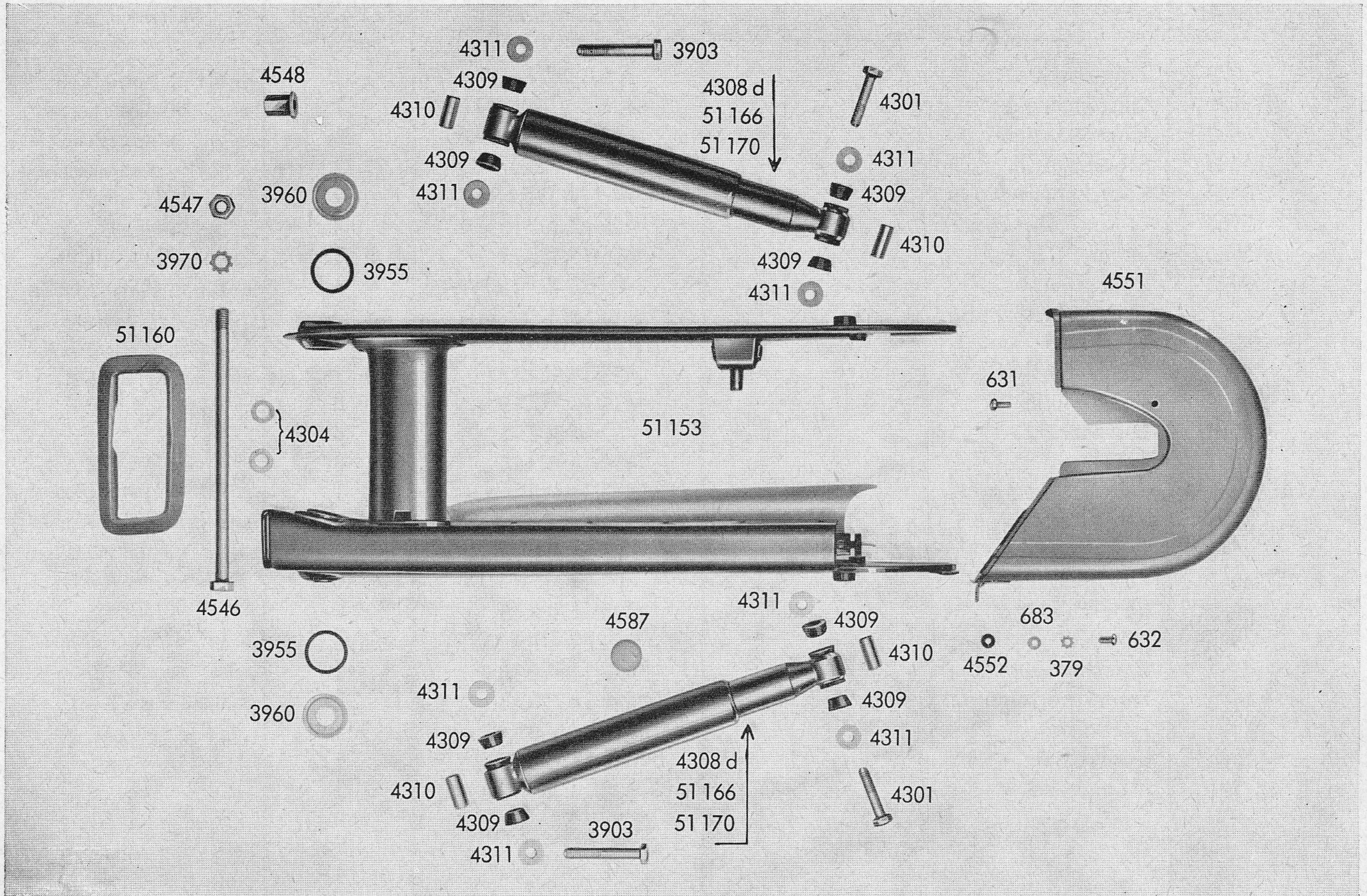




## zu Tafel 2 Hinterradgabel - Federbein

Best.-Nr.	Benennung	Teile-Nr.	Stückz. je Einheit	Bemerkungen
379	Zahnscheibe	A 5,3 DIN 6797	1	z. Bef. d. Kastenhaube
631	Linsenschraube	AM 5 x 12 DIN 85	1	z. Bef. d. Kastenhaube
632	Linsenschraube	AM 5 x 10 DIN 85	1	z. Bef. d. Kastenhaube
683	Scheibe o. F.	5,3 DIN 125	1	z. Bef. d. Kastenhaube
3903	Sechskantschraube	M 8 m x 60 DIN 931	2	
3955	O-Ring Di. 28 x 2.5 $\phi$	405-12.363.15	4	z. Hinterradgabel
3960	Teller	405-12.262.15	4	z. Hinterradgabel
3970	Zahnscheibe	A 10,5 DIN 6797	1	z. Bef. d. Hinterradgabel
4301	Sechskantschraube	M 8 m x 40 DIN 931	2	z. Bef. d. Federbeine
4304	Scheibe	10,5 DIN 433	2	z. Bef. d. Hinterradgabel
4308d	Federbein kpl.	423-14.634.13	1 Paar	„00“ nur für Holland
4309	Gummitülle	422-14.177.15	8	
4310	Distanzrohr	422-14.180.15	4	
4311	Scheibe	422-14.183.15	8	
4546	Sechskantschraube	423-14.118.15	1	z. Bef. d. Hinterradgabel
4547	Sechskantmutter	M 10 x 1 m DIN 934	1	z. Bef. d. Hinterradgabel
4548	Zwischenmutter vollständig	423-14.670.15	1	
4551	Kastenhaube	423-14.661.13	1	<b>Farbindex angeben!</b>
4552	Scheibe	423-14.305.15	1	
4586	Hohlriet	B 3 x 7 x 6 DIN 7331	6	z. Bef. d. Spritzschutzes
4587	Verschlußgummi	423-14.138.15	1	
51153	Hinterradgabel m. Spritzschutz kpl.	428-14.700.13	1	<b>Farbindex angeben!</b>
51156	Nietleiste	428-14.130.14	1	} <b>nicht abgebildet!</b>
51158	Spritzschutz	428-14.125.13	1	
51160	Manschette	428-14.300.13	1	

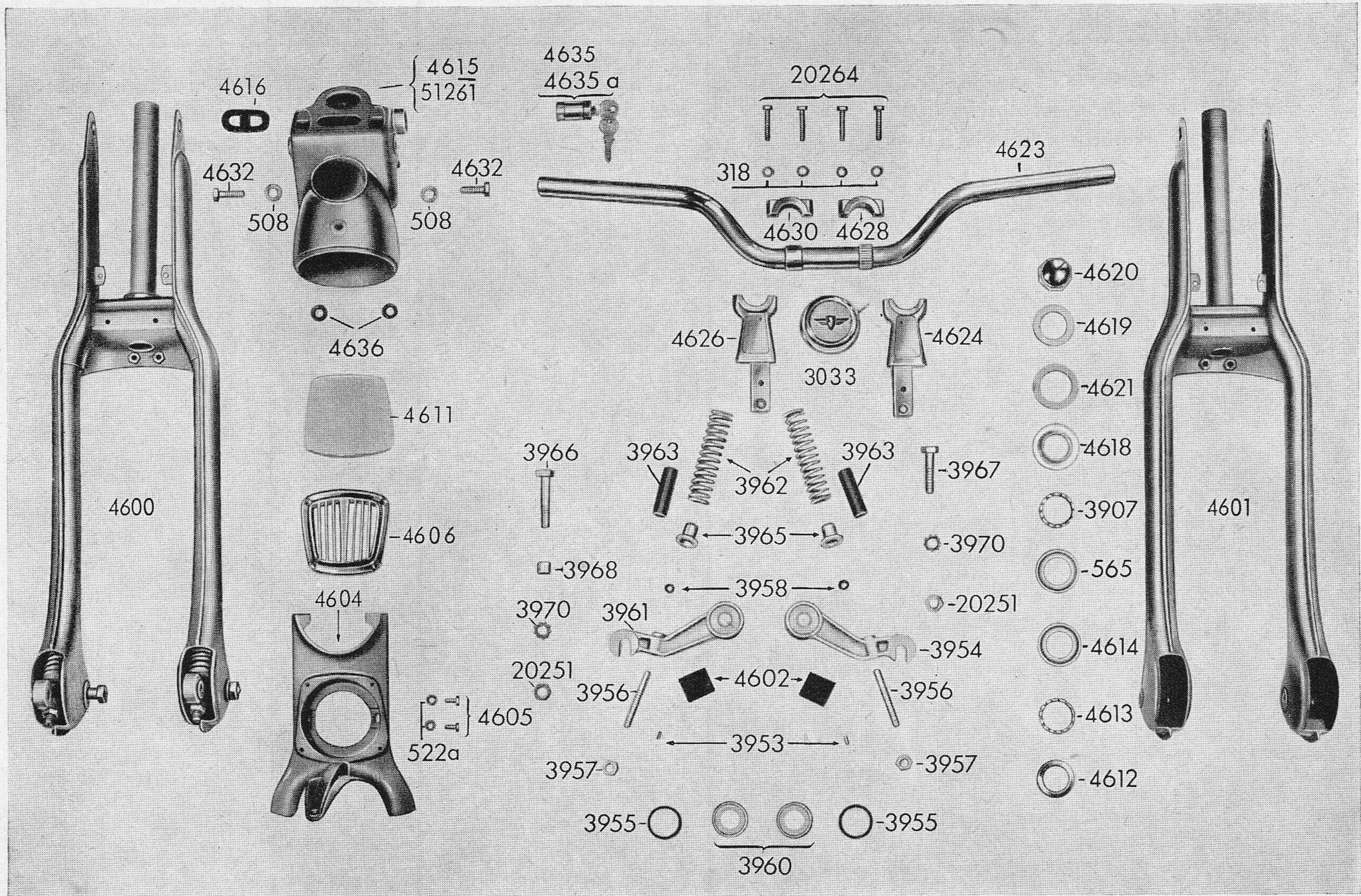
# Tafel 2 Hinterradgabel - Federbein



## zu Tafel 2 Hinterradgabel - Federbein

Best.-Nr.	Benennung	Best.-Nr.	Stückz. je Einheit	Bemerkungen
51162	Leiste	428-14.132.14	1	z. Bef. d. Spritzschutzes
51164	Halbrundblechschraube	BZ 3,5 x 4,7 DIN 7974	5	<b>nicht abgebildet!</b>
51166	Federbein kpl.	428-14.604.13	1 Paar	gekennzeichnet mit „1“ Normalausführung
51170	Federbein kpl.	428-14.602.13	1 Paar	nur für Finnland
51172	Distanzpilz	428-14.117.15	1	z. Hinterradgabel

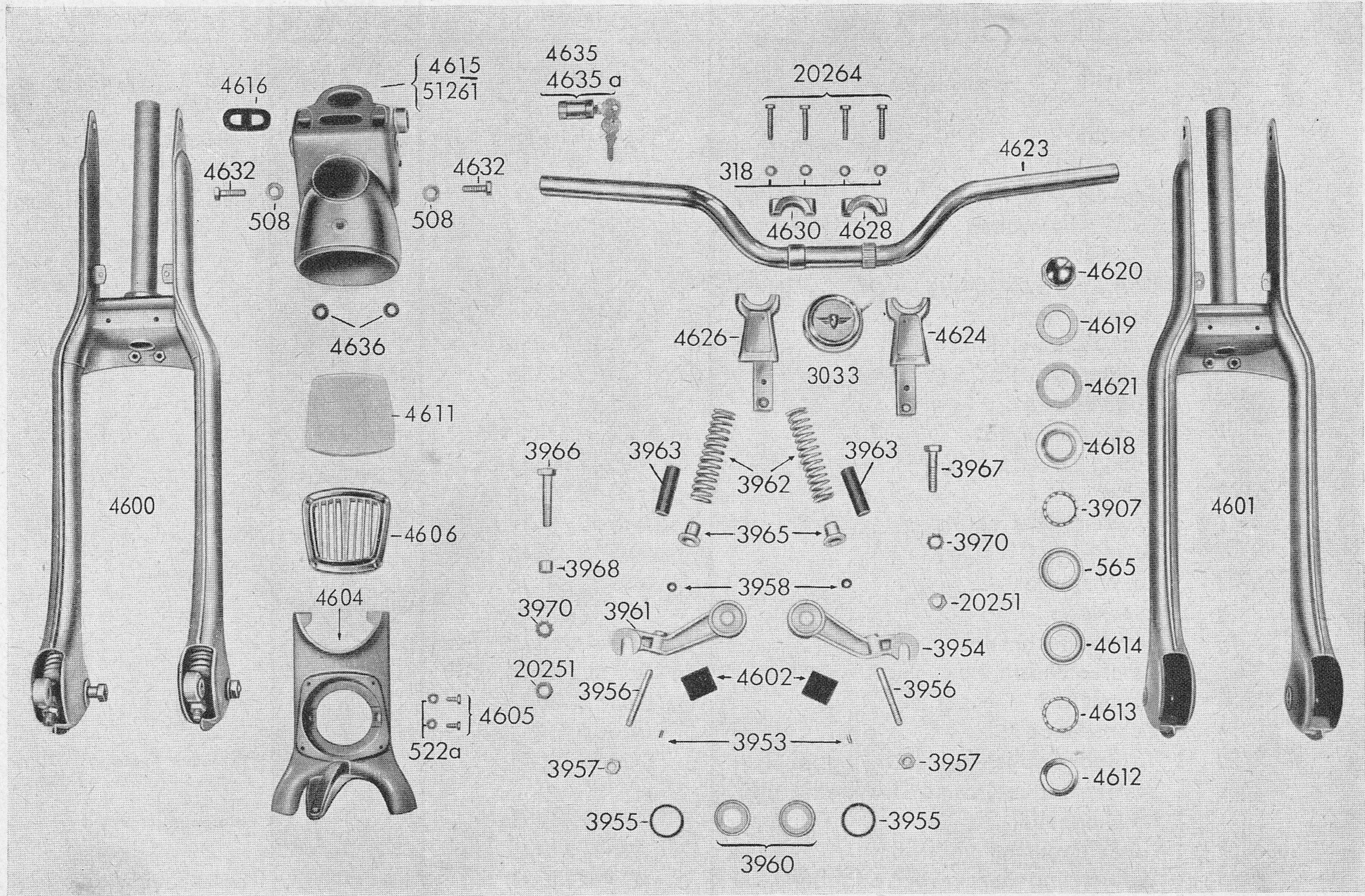
# Tafel 3 Vorderradgabel - Lenker - Lenkungslager - Scheinwerfergehäuse



### zu Tafel 3 Vorderradgabel - Lenker - Lenkungslager - Scheinwerfergehäuse

Best.-Nr.	Benennung	Teile-Nr.	Stückz. je Einheit	Bemerkungen
318	Scheibe	6,4 DIN 125	4	z. Bef. d. Lenkerschellen u. d. Lenkers
508	Scheibe	8,4 DIN 125	2	z. Bef. d. Scheinwerfer- gehäuses u. d. Lenkerhalter
522a	Scheibe	5,3 DIN 433	2	z. Bef. d. Gabelverkleidung
565	Lagerschale oben	400-13.100.15	1	
3033	Glocke	400-17.610.14	1	
3907	Käfigring vollständig	M 1421 z 57	1	
3953	Rohrniet	A 4 x 0,4 x 8 DIN 7340	2	
3954	Schwinghebel links	405-12.710.14	1	
3955	O-Ring Di 28 x 2.5 $\phi$	405-12.363.15	4	
3956	Kugelbolzen	405-12.312.15	2	
3957	Sechskantmutter	M 8 x 1 m DIN 936	2	
3958	O-Ring Di 5.3 x 2.4 $\phi$	405-12.364.15	2	
3960	Teller	405-12.362.15	4	
3961	Schwinghebel rechts	405-12.711.14	1	
3962	Druckfeder	405-12.339.14	2	
3963	Gummipuffer	405-12.331.15	2	
3965	Federlager	405-12.318.15	2	
3966	Sechskantschraube	M 10x1 m x 50 DIN 960	1	
3967	Sechskantschraube	M 10x1 m x 40 DIN 960	1	
3968	Distanzrohr	405-12.336.15	1	
3970	Zahnscheibe	A 10,5 DIN 6797	2	
4600	Vorderradgabel kpl. (Schwinggabel)	423-12.700.11	1	<b>Farbindex angeben!</b>
4601	Vorderradgabel ohne Druckfeder und Schwinghebel	423-12.600.11	1	<b>Farbindex angeben!</b>
4602	Anschlaggummi vollständig	423-12.620.15	2	
4604	Verkleidung der Vorderradgabel	423-12.115.11	1	<b>Farbindex angeben!</b>

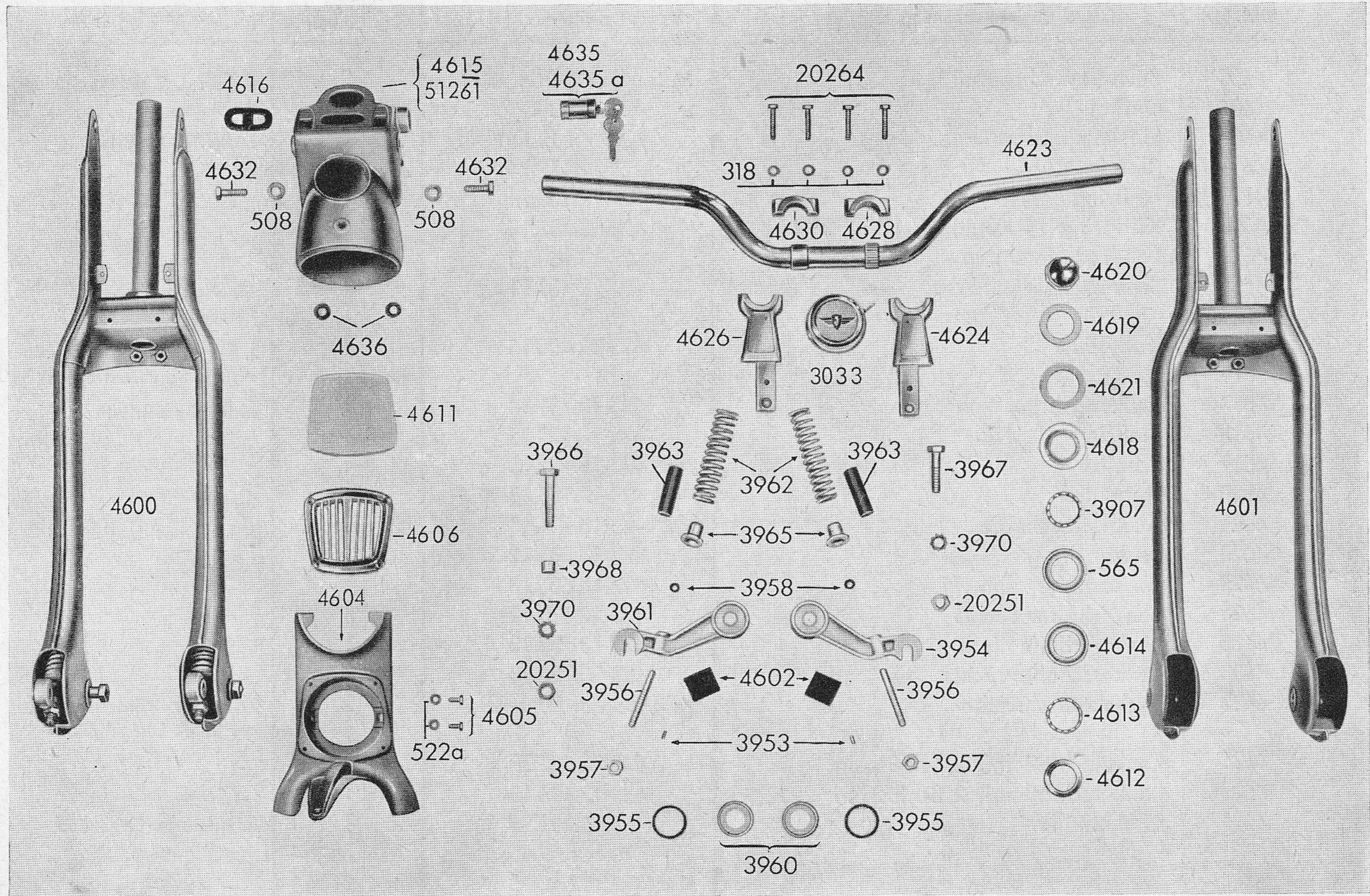
# Tafel 3 Vorderradgabel - Lenker - Lenkungslager - Scheinwerfergehäuse



### zu Tafel 3 Vorderradgabel - Lenker - Lenkungslager - Scheinwerfergehäuse

Best.-Nr.	Benennung	Teile-Nr.	Stückz. je Einheit	Bemerkungen
4605	Sechskantschraube	M 5 m x 12 DIN 933	2	z. Bef. d. Gabelverkleidung
4606	Deckel	423-12.120.13	1	
4607	Linsenschraube	AM 4 x 12 DIN 91	4	z. Bef. d. Deckels
4611	Blende	423-12.117.14	1	
4612	Lauftring	423-13.105.14	1	
4613	Käfigring 14 Kugeln $\frac{3}{16}$ "	423-13.157.15	1	
4614	Lagerschale unten	423-13.160.14	1	
4615	Scheinwerfergehäuse	423-12.401.11	1	<b>für Finnland Farbindex angeben!</b>
4616	Kabeltülle	423-12.405.15	1	z. Durchführung der Bowden- züge i. Scheinwerfergehäuse
4617a	Lenkungslager kpl.	423-13.701.14	1	<b>nicht abgebildet!</b>
4618	Stellring	423-13.120.15	1	
4619	Scheibe	423-15.122.15	1	
4620	Hutmutter	423-13.125.15	1	
4621	Ausgleichscheibe	423-13.121.15	n. Bed.	z. Lenkungslager
4623	Lenker	423-13.600.12	1	
4624	Lenkerhalter links	423-13.605.13	1	
4626	Lenkerhalter rechts	423-13.610.13	1	
4628	Lenkerschelle links	423-13.150.13	1	
4630	Lenkerschelle rechts	423-13.152.13	1	
4632	Sechskantschraube	M 8 m x 25 DIN 931	2	z. B. d. Scheinwerfergehäu- ses u. d. Lenkerhalter
4635	Lenkerschloß mit 2 Schlüsseln	423-13.635.15	1	
4635a	Lenkerschloß mit 2 Schlüsseln	423-13.636.15	1	für Schweden
4636	Gummitülle	423-16.301.15	1	im Scheinwerfergehäuse

# Tafel 3 Vorderradgabel - Lenker - Lenkungslager - Scheinwerfergehäuse

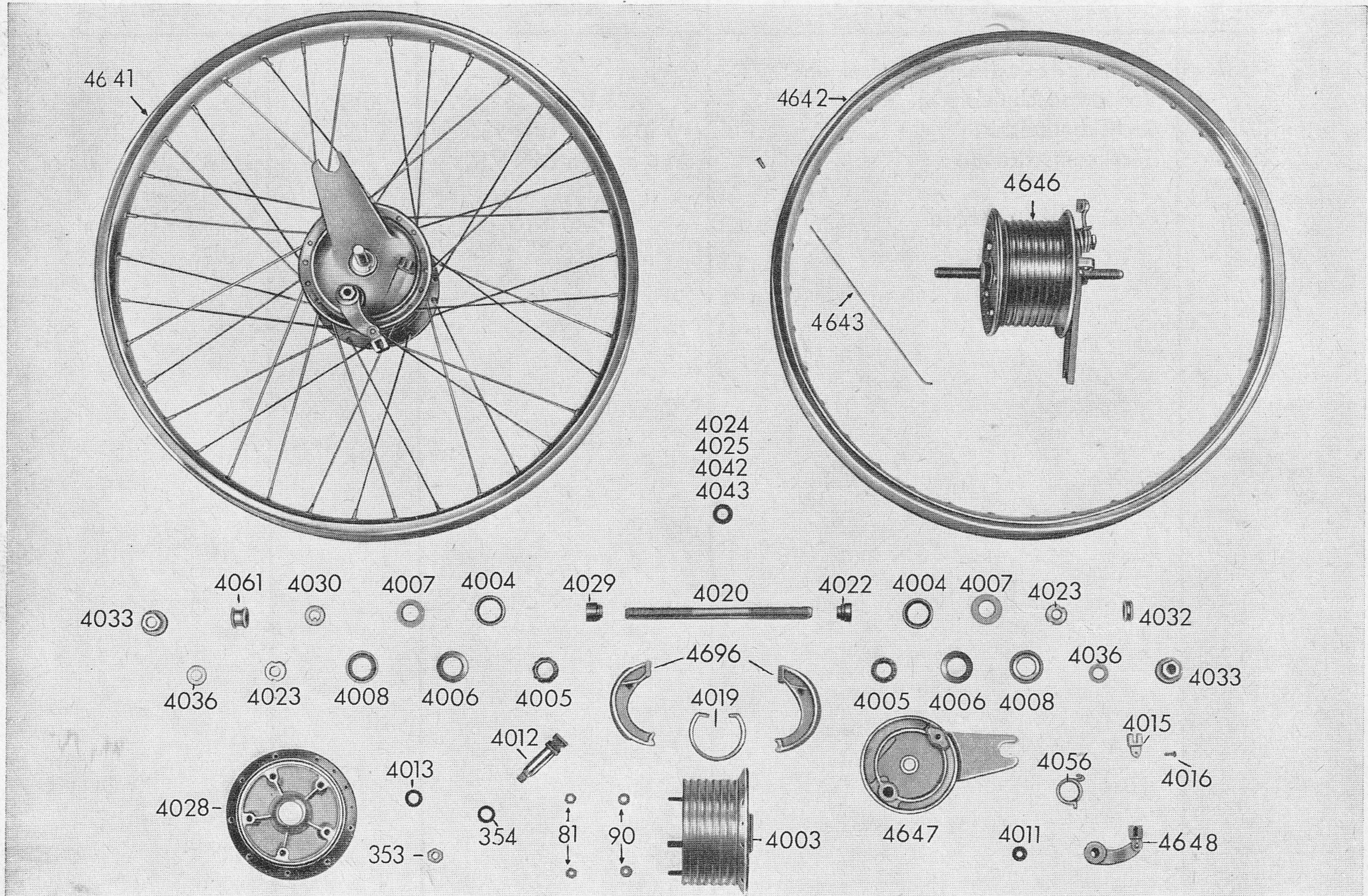




### zu Tafel 3 Vorderradgabel - Lenker - Lenkungslager - Scheinwerfergehäuse

Best.-Nr.	Benennung	Teile-Nr.	Stückz. je Einheit	Bemerkungen
4637	Gummipilz (zwischen Gabel und Vorderradschutzblech)	423-12.322.15	2	
20251	Sechskantmutter	M 10 x 1 m DIN 936	2	
20264	Sechskantschraube	M 6 m x 35 DIN 931	4	z. Bef. d. Lenkerschellen
				u. d. Lenkers
51261	Scheinwerfergehäuse	428-12.100.11	1	<b>Farbindex angeben!</b>

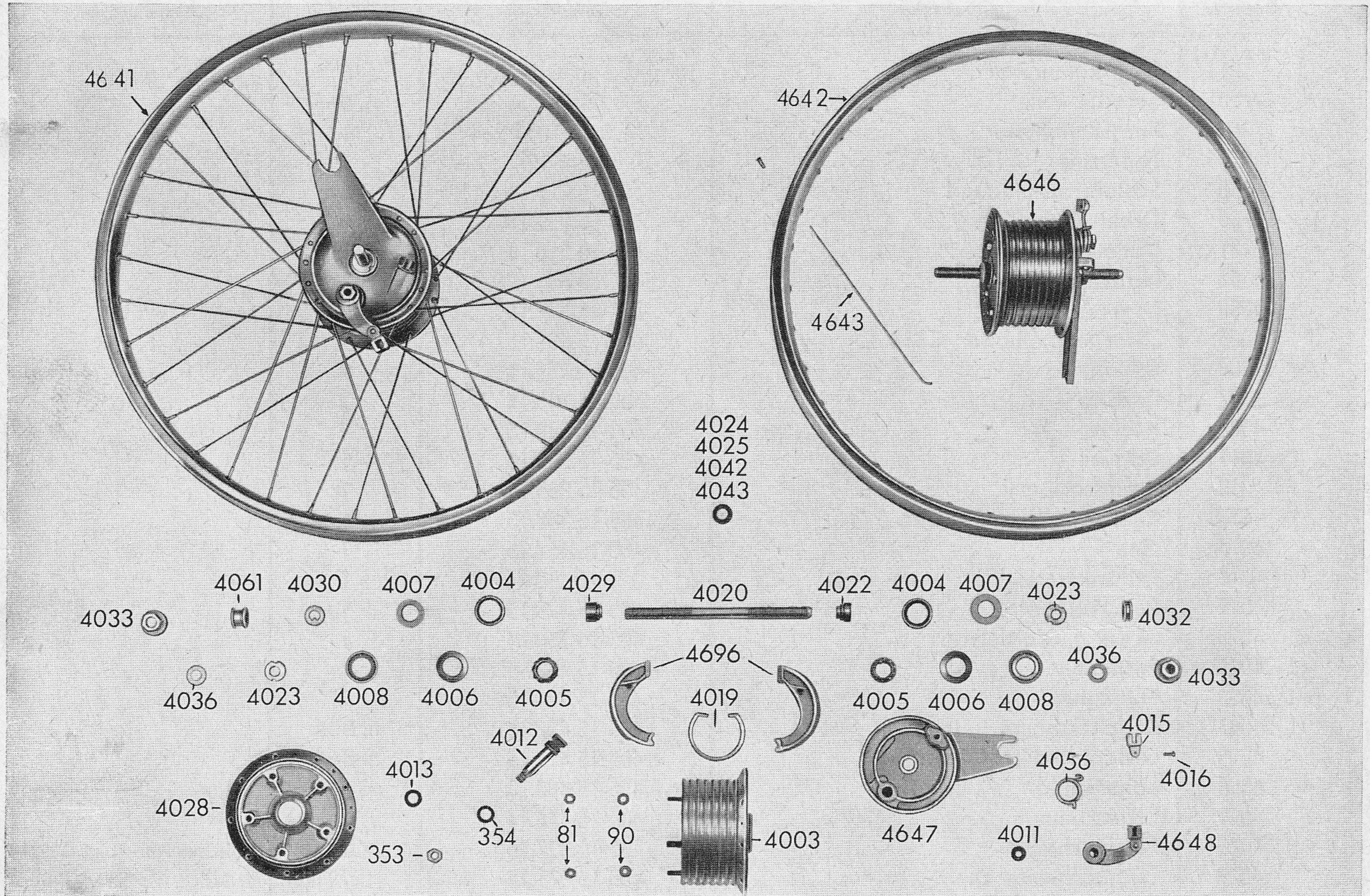
# Tafel 4 Vorderes Laufrad - Vorderradnabe



## zu Tafel 4 Vorderes Laufrad - Vorderradnabe

Best.-Nr.	Benennung	Teile-Nr.	Stückz. je Einheit	Bemerkungen
81	Sechskantmutter	M 6 m DIN 934	5	
90	Scheibe	6,4 DIN 433	5	
353	Sechskantmutter	M 8 m DIN 934	1	
354	Federring	B 8 DIN 127	1	
3058	Schlauchsenschutzband	400-15.210.14	1	
3130	Drahtreifen 23" x 2.25"	400-15.201.13	1	
3131	Schlauch 23" x 2.25"	400-15.216.13	1	
4003	Nabenkörper	400-15.643.12	1	
4004	Lagerschale	400-15.337.15	2	
4005	„Star“-Kugelhalter C116	400-15.633.15	2	
4006	Scheibe	400-15.377.14	2	
4007	Filzring	400-15.353.15	2	
4008	Kappe	400-15.360.15	2	
4011	Scheibe	405-15.395.15	1	
4012	Bremsschlüssel	405-15.385.14	1	
4013	Rundschnurring 11 $\phi$ x 2.5 $\phi$	405-15.388.15	1	
4015	Öse	400-15.457.15	1	
4016	Halbrundniet	3 x 10 DIN 660	1	
4019	Rückholfeder	405-15.325.15	1	
4020	Achse f. Vorderrad	405-15.360.14	1	
4022	Festkonus	400-15.473.15	1	
4023	Nutmutter	400-15.328.15	2	
4024	Distanzscheibe 0.1 mm	405-15.418.15	n. Bed.	
4025	Distanzscheibe 0.2 mm	405-15.419.15	n. Bed.	
4028	Lagerschild	405-15.480.13	1	
4029	Lagerkonus	400-15.476.14	1	
4030	Nasenscheibe	400-15.327.15	2	zwischen Nabe und Gabel
4032	Distanzbüchse	405-15.371.15	1	z. Bef. d. Vorderades

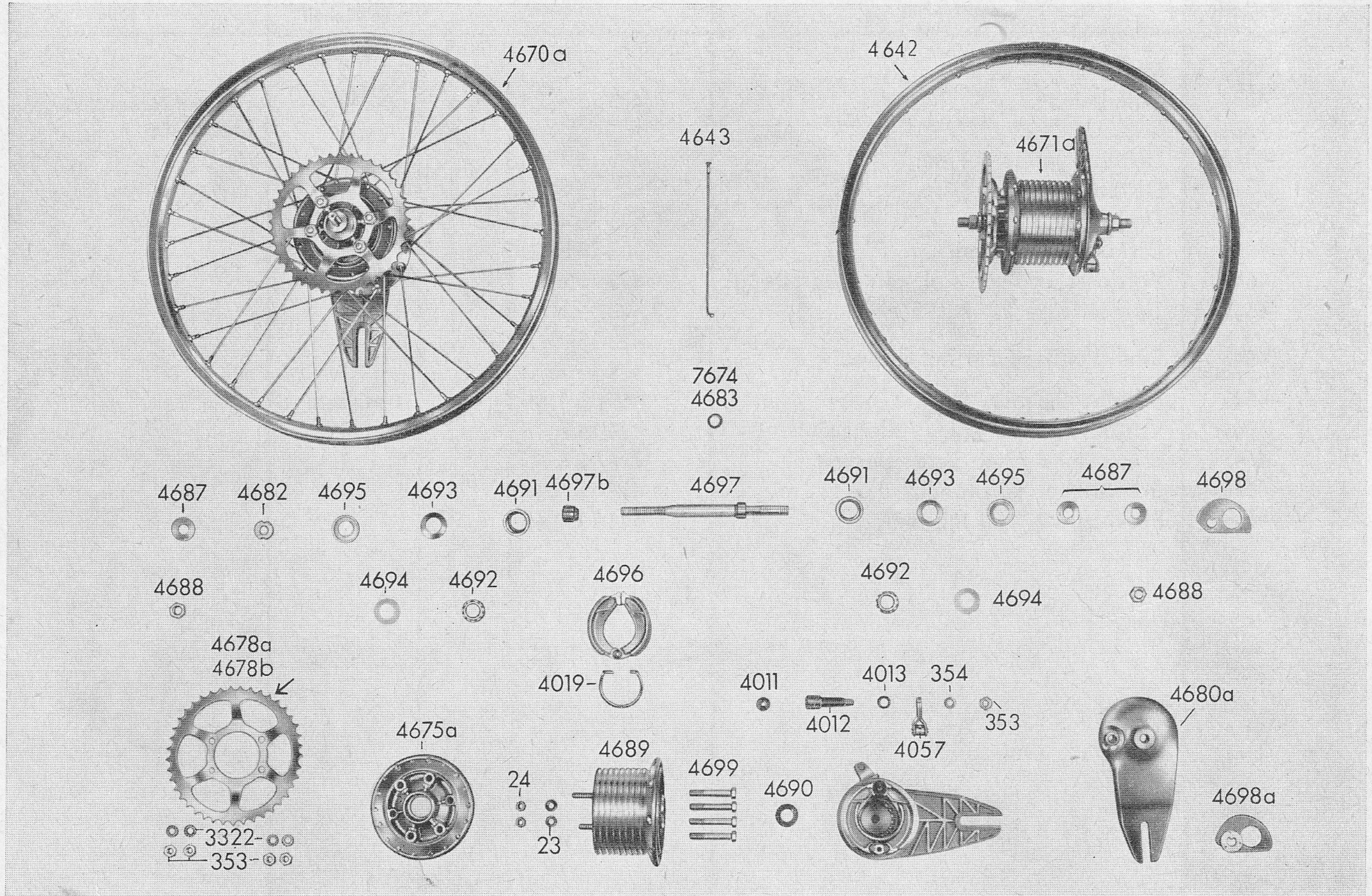
# Tafel 4 Vorderes Laufrad - Vorderradnabe



## zu Tafel 4 Vorderes Laufrad - Vorderradnabe

Best.-Nr.	Benennung	Teile-Nr.	Stückz. je Einheit	Bemerkungen
4033	Mutter	405-15.375.15	2	
4036	Scheibe	405-15.422.15	2	zwischen Nabenkörper und Lagerschale
4042	Distanzscheibe 0.4 mm	405-15.420.15	n. Bed.	
4043	Distanzscheibe 0.8 mm	405-15.421.15	n. Bed.	
4056	Drehfeder	405-15.404.15	1	
4061	Distanzbüchse breit	405-15.372.15	1	
4641	Vorderes Laufrad kpl. ohne Bereifung	423-15.712.11	1	
4642	Tiefbettfelge 23" x 2.25" Alu	423-15.115.13	1	
4643	Eindickenspeiche mit Nippel	{ 423-15.227.14 423-15.235.15	36	
4645	Scheibe 0.8 mm	405-15.410.15	n. Bed.	
4646	Vorderradnabe kpl. (Vollnabe)	423-15.701.11	1	
4647	Bremsschild ohne Bremsbacken	423-15.465.12	1	
4648	Bremshebel vollständig	423-15.606.15	1	
4649	Bremsbacke kpl. mit Belag	423-15.626.15	1 Paar	

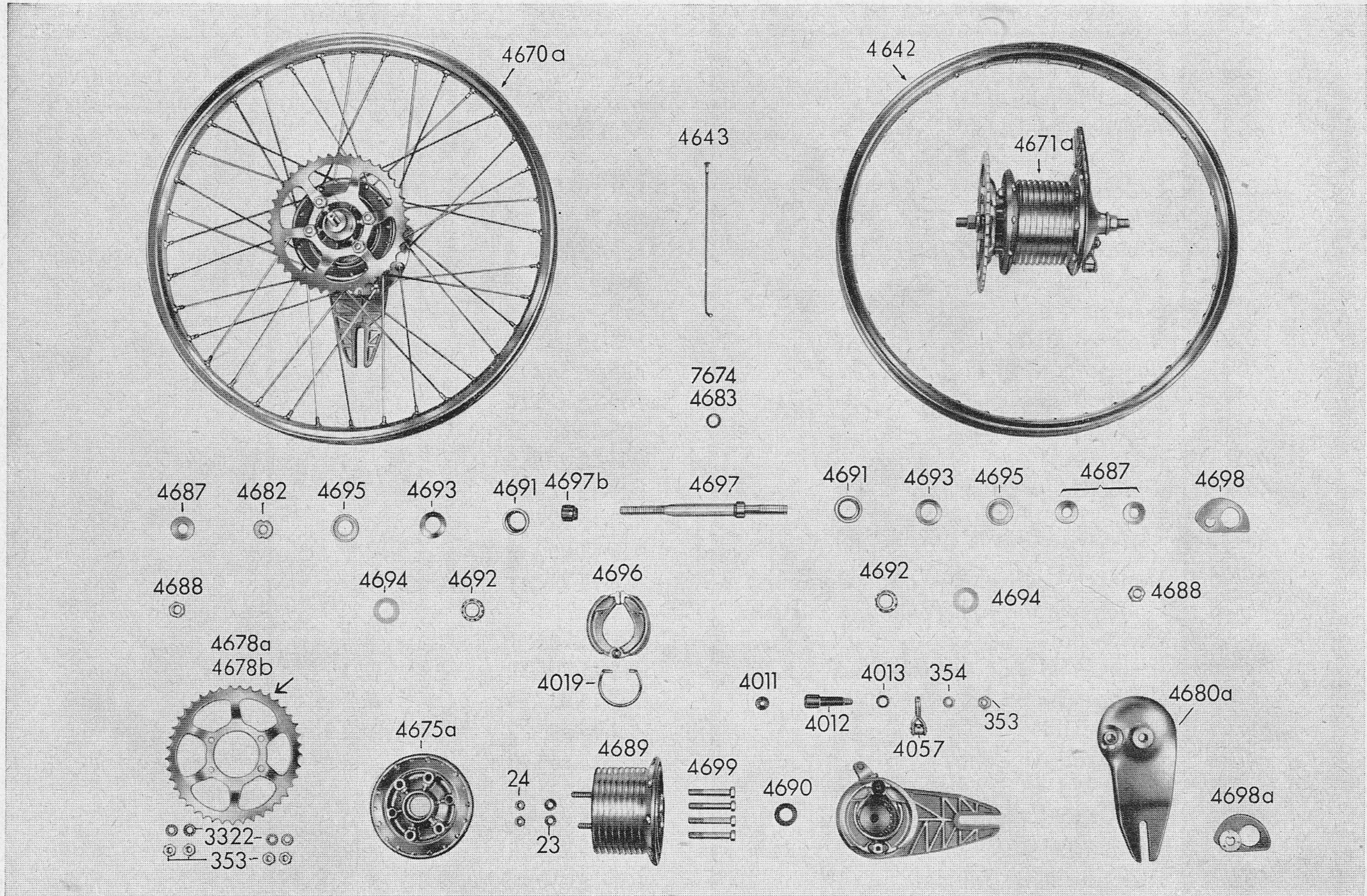
# Tafel 5 Hinteres Laufrad - Hinterradnabe



## zu Tafel 5 Hinteres Laufrad - Hinterradnabe

Best.-Nr.	Benennung	Teile-Nr.	Stückz. je Einheit	Bemerkungen
23	Scheibe	7,4 DIN 125	2	z. Bef. d. Lagerschildes
24	Sechskantmutter	M 7 m DIN 934	2	z. Bef. d. Lagerschildes
353	Sechskantmutter	M 8 m DIN 934	5	4 x z. Bef. d. Kettenrades 1 x z. Bef. d. Bremshebels
354	Federring	B 8 DIN 127	1	
3130	Draht-Reifen 23" x 2.25"	400-15.201.13	1	
3131	Schlauch 23" x 2.25" m. Motorradventil	400-15.216.13	1	Schrader-Rückschlagventil
3322	Fächerscheibe	A 8,4 DIN 6798	4	z. Bef. d. Kettenrades
4011	Scheibe	405-15.395.15	1	
4012	Bremsschlüssel	405-15.385.14	1	
4013	Rundschnurring 11 $\phi$ x 2.5 $\phi$	405-15.388.15	1	
4019	Rückholfeder	405-15.425.15	1	
4056	Drehfeder	405-15.404.15	1	
4057	Bremshebel	405-15.612.15	1	
4642	Tiefbettfelge 23" x 2.25"	423-15.115.13	1	
4643	Eindickendspeiche mit Nippel	423-15.227.14 423-15.235.15	36	
4670a	Hinteres Laufrad kpl. ohne Bereifung	423-15.717.11	1	
4671a	Hinterradnabe kpl. (Vollnabe mit Kettenrad)	423-15.706.11	1	
4672a	Bremsschild mit Bremsbacken kpl.	423-15.721.13	1	
4674	Distanzscheibe 0.8 mm	423-15.421.15	n. Bed.	
4675a	Lagerschild	423-15.480.13	1	
4678a	Kettenrad 41 Zähne	423-15.405.13	1	
4678b	Kettenrad 43 Zähne	423-15.406.13	1	nur für Finnland
4680a	Bremsschild ohne Bremsbacken	423-15.470.12	1	
4682	Nutmutter	423-15.328.15	1	
4683	Distanzscheibe 0.1 mm	423-15.418.15	n. Bed.	

# Tafel 5 Hinteres Laufrad - Hinterradnabe

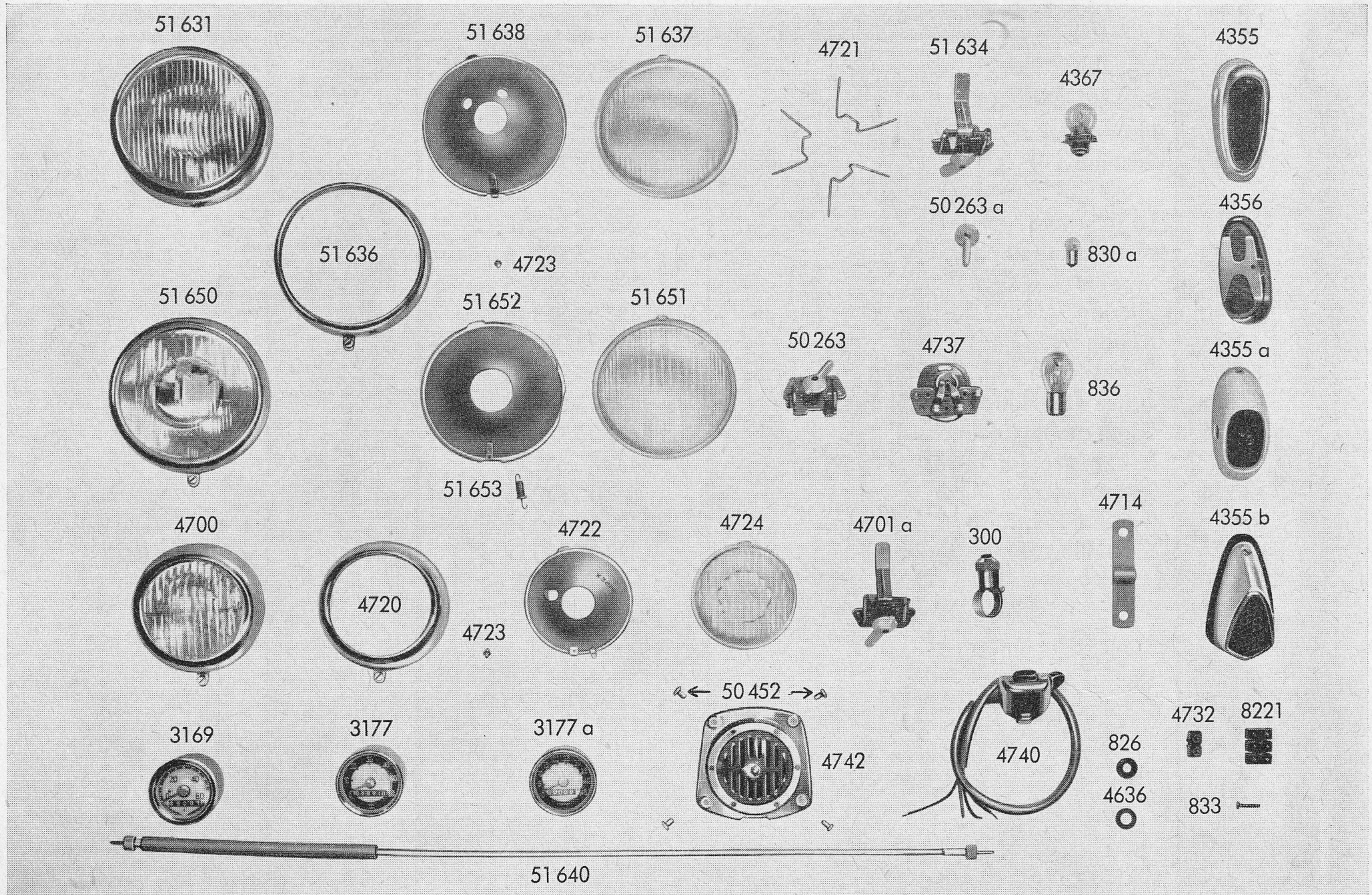




## zu Tafel 5 Hinteres Laufrad - Hinterradnabe

Best.-Nr.	Benennung	Teile-Nr.	Stückz. je Einheit	Bemerkungen
4687	Scheibe	423-15.411.15	3	z. Bef. d. Hinterrades
4688	Sechskantmutter	423-15.460.15	2	z. Bef. d. Hinterrades
4689	Nabenkörper	423-15.643.12	1	
4690	Scheibe	423-15.423.15	2	zwischen Nabenkörper und Lagerschale
4691	Lagerschale	423-15.337.15	2	
4692	„Star“ Kugelhalter	423-15.633.15	2	
4693	Scheibe	423-15.377.15	2	
4694	Filzring	423-15.353.15	2	
4695	Kappe	423-15.360.15	2	
4696	Bremsbacke kpl. m. Belag	423-15.626.15	2	
4697	Achse für Hinterrad mit Festkonus	423-15.610.14	1	
4697b	Lagerkonus (Stellkonus)	423-15.477.15	1	
4698	Spannexzenter rechts	423-15.631.15	1	
4698a	Spannexzenter links	423-15.630.15	1	
4699	Zweikantschraube	423-15.310.15	4	z. Bef. d. Kettenrades
51528	Einstellhebel	428-15.100.14	1	<b>nicht abgebildet!</b>

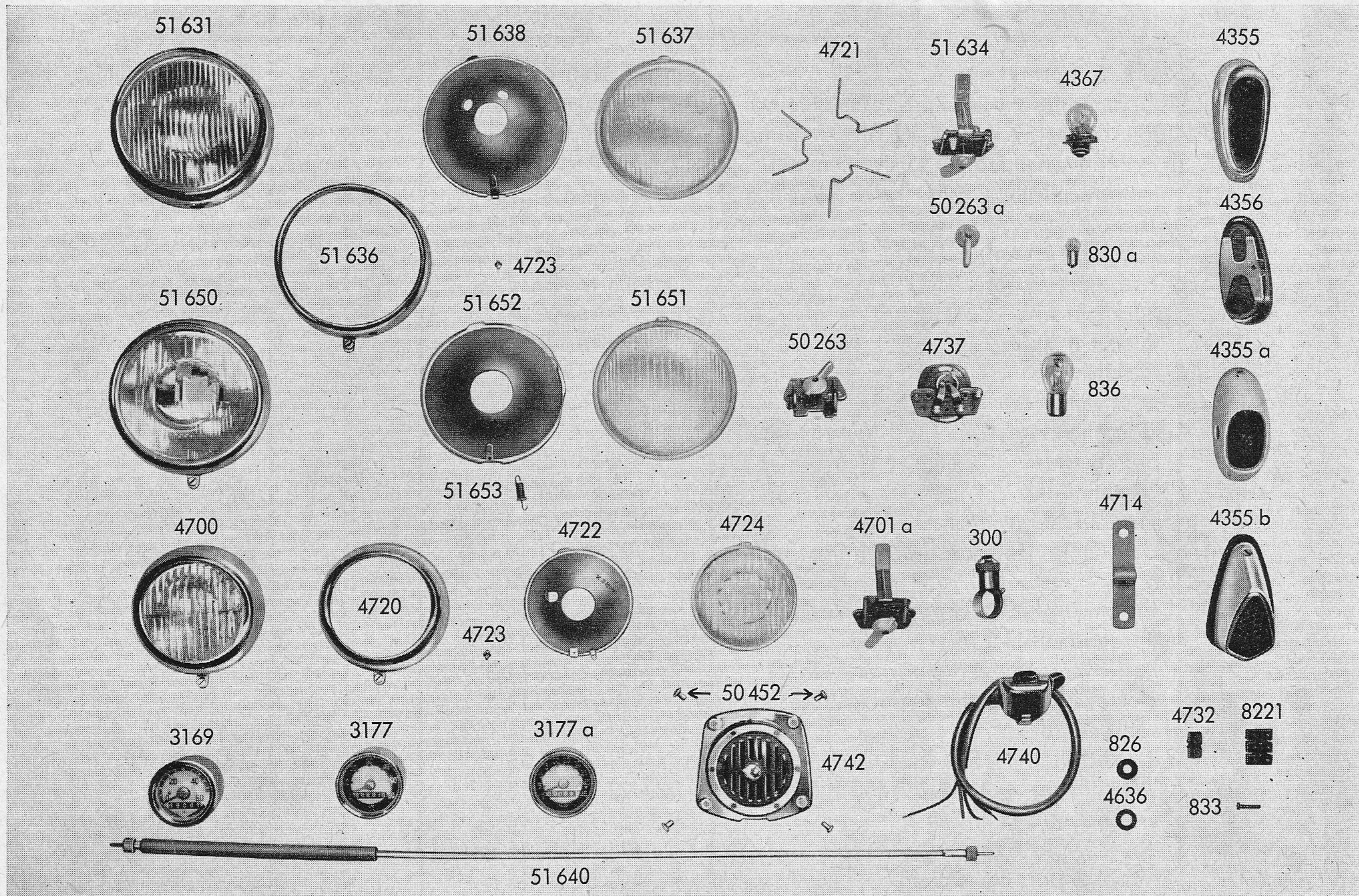
# Tafel 6 Lichtanlage - Tachometer - Rücklicht



## zu Tafel 6 Lichtanlage - Tachometer - Rücklicht

Best.-Nr.	Benennung	Teile-Nr.	Stückz. je Einheit	Bemerkungen
300	Unterbrecherknopf	M 6160 Kz 390	1	für Finnland und England
826	Gummitülle im hinteren Schutzblech	M 1806 z 56	1	
830a	Rücklichtbirne 6 V, 2 W Steckfassung	M 6100 kz 84/17	1	
833	Zylinderschraube für Lüsterklemme	AM 3 x 15 DIN 84	1	
836	Hauptlichtlampe 6 V, 15/15 W Bilux	422-16.122.15	1	nur für Export
3169	Tachometerkopf „Isgus“	M 6780 Kz 319	1	} mit Kilometerskala
3177	Tachometerkopf „VDO“	M 6780 Kz 319/2	1	
3177a	Tachometerkopf „VDO“	423-16.723.14	1	mit <b>Meilenskala</b> Export
4355	Rücklicht kpl.	422-16.600.14	1	Normalausführung
4355a	Rücklicht kpl.	422-16.601.14	1	nur für Schweden
4355b	Rücklicht kpl.	423-16.727.13	1	nur für England
4356	Rücklichtkappe	422-16.600.14/1	1	Normalausführung
4367	Hauptlichtlampe 6 V, 15 W dauer- abgeblendet	422-16.120.15	1	
4636	Gummitülle	423-16.301.15	1	für Export
4700	Einstellscheinwerfer	423-16.700.14	1	für Finnland
4701a	Licht- und Unterbrecherschalter kpl.	423-16.711.14	1	für Finnland
4714	Masseband	423-16.220.15	1	
4720	Chromring vorgezogen mit Verschuß	423-16.700.14/1	1	für Finnland
4721	Sprengdraht 1.2 mm	423-16.700.14/2	3	
4722	Reflektor mit verstellbarem Winkel	423-16.700.14/3	1	für Finnland
4723	Einstellschraube mit Federscheibe	423-16.700.14/4	1	
4724	Lampenglas	423-16.700.14/15	1	für Finnland
4725	Rücklichtkabel 1500 lg.	423-16.201.15	1	<b>nicht abgebildet!</b>
4726	Bougierrohr 4 $\phi$ x 5 $\phi$ 1400 lg.	423-16.306.15	1	} <b>nicht abgebildet!</b>
4727	Lichtkabel 3 pol. 360 lg.	423-16.310.14	1	
4728	Bougierrohr 6 $\phi$ x 7 $\phi$ 370 lg.	423-16.307.15	1	
4729	Kabel 4-pol. ca. 460 lg.	423-16.201.14	1	für Schweden und England

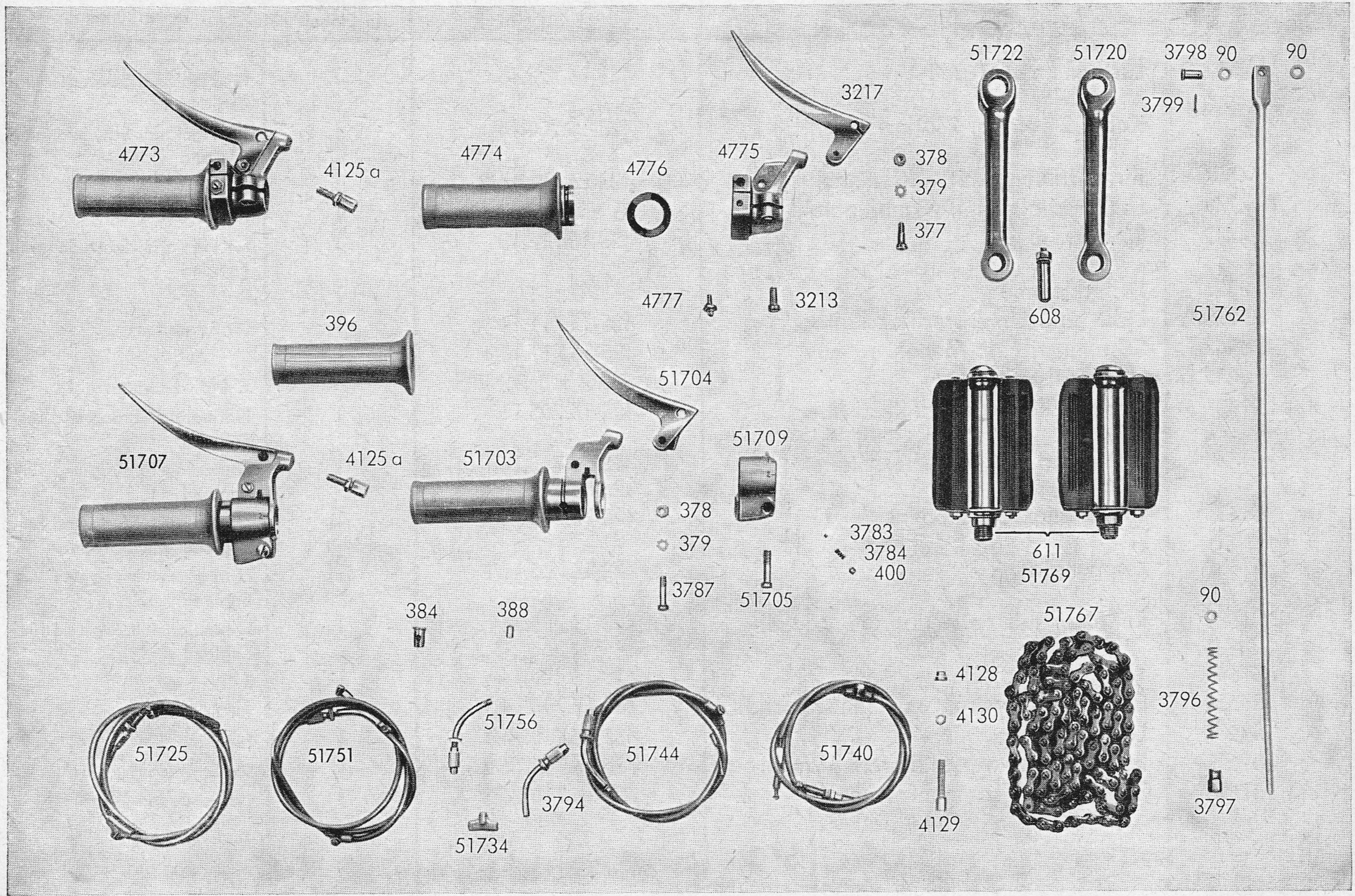
# Tafel 6 Lichtanlage - Tachometer - Rücklicht



## zu Tafel 6 Lichtanlage - Tachometer - Rücklicht

Best.-Nr.	Benennung	Teile-Nr.	Stückz. je Einheit	Bemerkungen
4732	Lüsterklemme 1-pol.	422-16.720.15	1	für Finnland, Schweden und England
4733	Kabel 2-pol. ca. 260 lg.	423-16.204.14	1	für Finnland, Schweden und England
4737	Birnenfassung mit 3 Klemmen	423-16.701.14/3	1	für Schweden
4740	Lenkerschalter mit Signalkontakt	M 6160 z 114	1	für Schweden
4742	Schnarre	423-16.717.13	1	für Finnland, Schweden und England
8221	Lüsterklemme	N 770 z 18	1	
50263	Licht- und Unterbrecherschalter	425-16.711.14	1	für Schweden
50263a	Schaltergriff m. Mutter	425-16.711.14/1	1	
50452	Linsenschraube	AM 4 x 8 DIN 85	4	z. Bef. d. Schnarre
51631	Einstellscheinwerfer mit Schalter	428-16.705.14	1	Normalausführung und für England
51634	Licht- und Unterbrecherschalter	428-16.715.14	1	Normalausführung und für England
51636	Chromring vorgezogen	428-16.705.14/1	1	Normalausführung und für England und Schweden
51637	Lampenglas	428-16.705.14/2	1	Normalausführung und für England
51638	Reflektor mit verstellbarem Winkel	428-16.705.14/3	1	Normalausführung und für England
51640	Tachometerspirale	428-16.600.14	1	
51650	Einstellscheinwerfer m. Gehäuseschalt.	435-16.710.14	1	für Schweden
51651	Lampenglas	435-16.710.14/1	1	für Schweden
51652	Reflektor mit verstellbarem Winkel	435-16.710.14/2	1	für Schweden
51653	Zugfeder für Lampenfassung	435-16.710.14/3	1	für Schweden

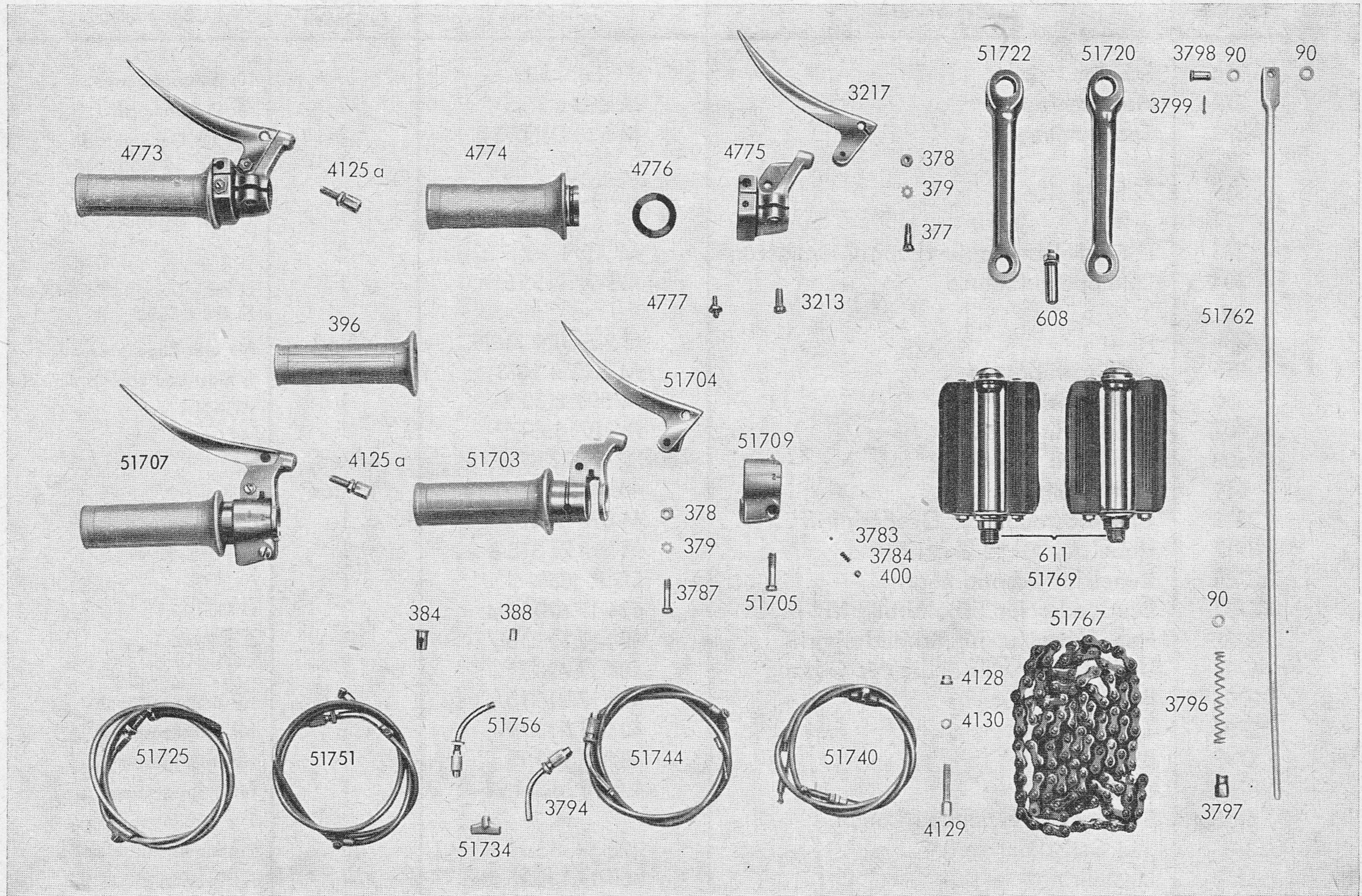
# Tafel 7 Schalt- Betätigungs- Hebel - Züge - Tretkurbel - Bremsgestänge



## zu Tafel 7 Schalt- Betätigungs- Hebel - Züge - Tretkurbel - Bremsgestänge

Best.-Nr.	Benennung	Teile-Nr.	Stückz. je Einheit	Bemerkungen
90	Scheibe	6,4 DIN 433	3	für Bremsgestänge
377	Hebelschraube	M 690 z 15/5	1	für Gasdrehgriff
378	Sechskantmutter	M 5 m DIN 934	2	1 x für Gasdrehgriff 1 x für Schaltdrehgriff
379	Zahnscheibe	J 5,3 DIN 6797	2	1 x für Gasdrehgriff 1 x für Schaltdrehgriff
383	Lötnippel f. Kupplungszug u. Bremszug	M 1071 kz 115	2	
384	Lötnippelaufnahme	428-17.115.15	1	H 203.1-17.1 alte Zeichen-Nr. M 690 z 15/12
388	Hülse	C 2.5 DIN 71987	n. Bed.	<b>für alle Züge passend!</b>
396	Drehgriffüberzug	M 590 z 53/3	2	f. Gas- und Schaltdrehgriff
400	Gewindestift	M 590 z 53/7	1	HC—11.1
407	Nippel für Gaszug	M 1071 kz 177	1	
608	Spannkeil kompl.	400-11.224/225/226.15	n. Bed.	
611	Pedal kompl.	400-11.620/621.13	1 Paar	
3213	Linsenschraube für Gasdrehgriff	M 590 kz 314/4	1	
3217	Hebel für Gasdrehgriff	M 590 kz 318/8	1	
3783	Kugel für Schaltdrehgriff	5/32" (3.96 $\phi$ )	1	
3784	Druckfeder für Schaltdrehgriff	404-17.620.13/4	1	D 620.1/13.1
3787	Hebelschraube für Schaltdrehgriff	404-17.620.13/7	1	D 620.1/05.1
3794	Umlenkrohr vollständig für Gaszug	404-17.720.15	1	
3796	Feder	404-17.215.15	1	für Bremsgestänge
3797	Spannmutter	404-17.213.15	1	für Bremsgestänge
3798	Bolzen	404-17.200.15	1	für Bremsgestänge
3799	Splint	1.5 x 12 DIN 94	1	für Bremsgestänge
4125a	Bowdenzugverstellung kompl. (mit Sechskantkopf)	428-17.715.15	2	1 x für Kupplungszug 1 x für Bremszug 543-1
4128	Einstellring	400-17.140.15	1	für Bremszug

# Tafel 7 Schalt- Betätigungs- Hebel - Züge - Tretkurbel - Bremsgestänge

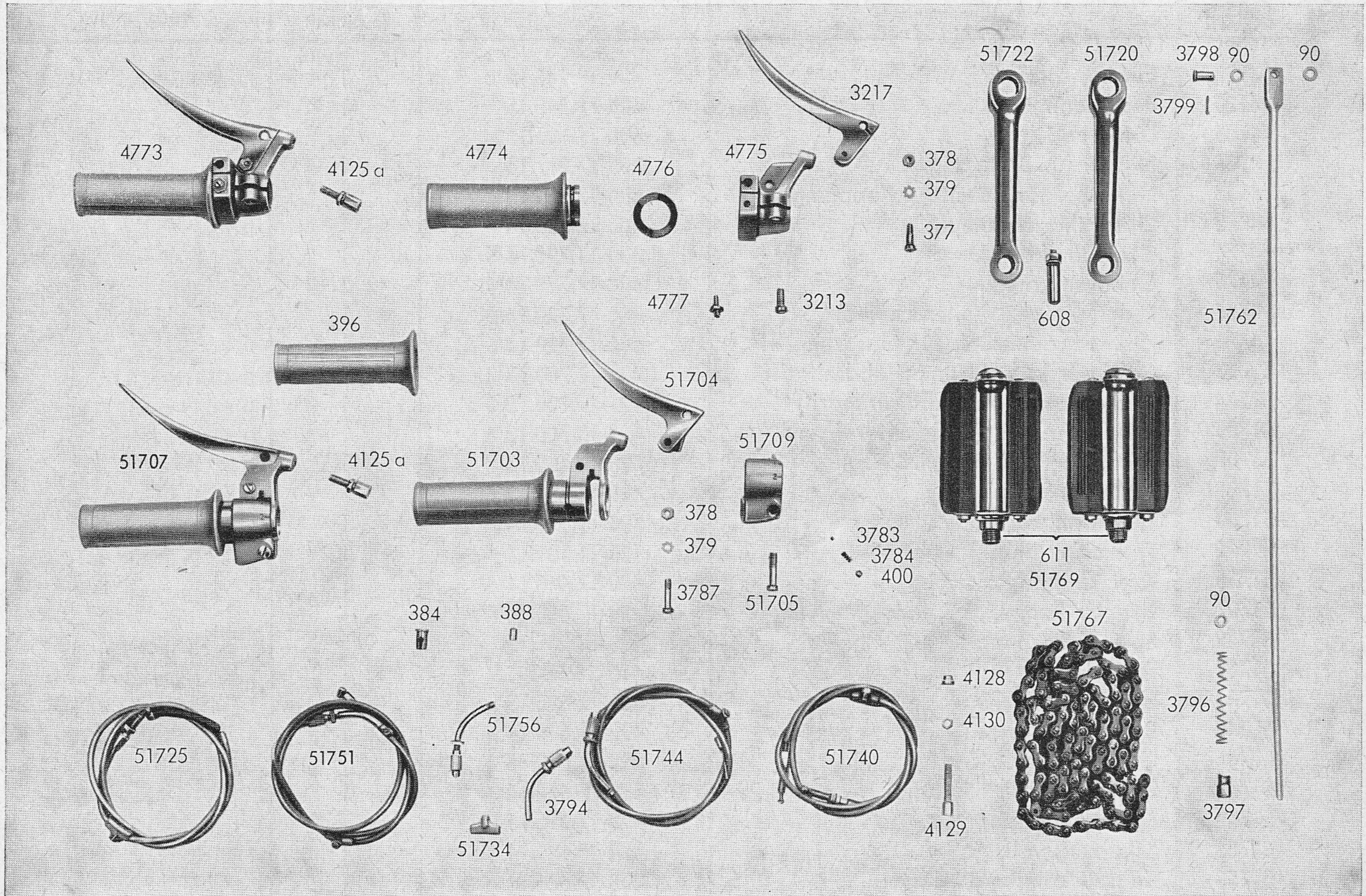




## zu Tafel 7 Schalt- Betätigungs- Hebel - Züge - Tretkurbel - Bremsgestänge

Best.-Nr.	Benennung	Teile-Nr.	Stückz. je Einheit	Bemerkungen
4129	Einstellschraube	400-17.141.15	1	für Bremszug
4130	Sechskantmutter	400-17.142.15	1	
4135	Lötnippel	400-17.125.15	1	
4136	Nippel für Bremszug	405-17.211.15	1	
4138	Lötnippel für Schalt- u. Kupplungszug	404-17.232.15	2	
4773	Gasdrehgriff kompl.	400-17.720.14	1	D 243.5
4774	Griffrohr kompl.	400-17.720.14/3	1	
4775	Gehäuse kompl.	400-17.720.14/4	1	
4776	Federscheibe (Wellenscheibe)	400-17.720.14/5	1	
4777	Halteschraube kpl. für Gasdrehgriff	400-17.720.14/6	1	
51703	Griffrohr kompl. für Schaltdrehgriff	429-17.700.13/2	1	D 625.11.—z. 2.1
51704	Hebel kompl. für Schaltdrehgriff	429-17.700.13/3	1	D 624.1—z. 3.1
51705	Linsenschraube für Schaltdrehgriff	429-17.700.13/4	1	D 620.1-11.1
51707	Schaltdrehgriff kompl. 2-Gg.	428-17.700.13	1	D 627.11—z. 1
51709	Gehäuse kompl.	428-17.700.13/1	1	D 627.11—z. 1
51720	Tretkurbel rechts	428-11.100.14	1	
51722	Tretkurbel links	428-11.101.14	1	
51725	Kupplungszug kompl.	428-17.640.14	1	
51727	Zugseil kompl. 955 lang	428-17.605.14	1	
51729	Spirale 830 lang	428-17.205.15	1	
51732	Faltenbalg	616 z 263-0	2	f. Kupplungs- u. Bremszug
51734	Plastik-Öler	428-17.635.15	4	f. jeden Bowdenzug 1 Stück
51740	Bremszug kompl.	428-17.630.14	1	
51744	Gaszug kompl.	428-17.610.14	1	
51746	Zugseil kompl. 850 lang	428-17.615.14	1	
51748	Spirale 700 lang	428-17.215.15	1	
51751	Schaltzug vollständig	428-17.621.14	1	
51753	Zugseil kompl. 900 lang	428-17.626.14	1	

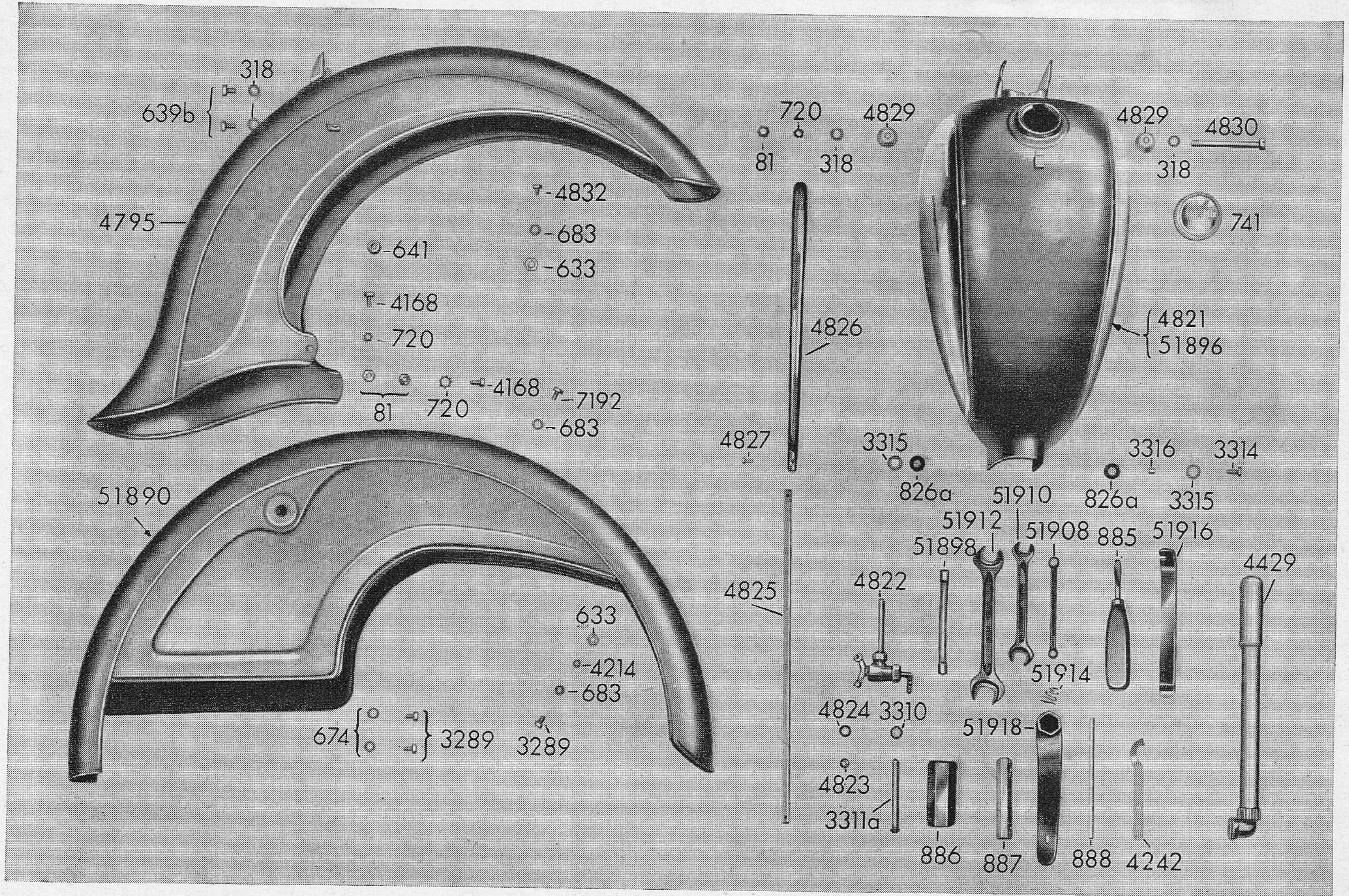
# Tafel 7 Schalt- Betätigungs- Hebel - Züge - Tretkurbel - Bremsgestänge



## zu Tafel 7 Schalt - Betätigungs- Hebel - Züge - Tretkurbel - Bremsgestänge

Best.-Nr.	Benennung	Teile-Nr.	Stückz. je Einheit	Bemerkungen
51754	Schraubblötnippel für Schaltzug	428-17.110.15	1	D 625.1—z. 15.1
51756	Umlenkrohr kompl. für Schaltzug mit Umlenkrohrsicherung	428-17.718.14	1	
51759	Spirale 760 lang	428-17.226.15	1	
51762	Bremsstange mit Gabel	428-17.600.14	1	
51767	Kette $1/2'' \times 3/16''$ 114 Glieder	428-18.640.14	1	
51769	Pedal kompl.	428-11.620/621.13	1 Paar	nur für Finnland

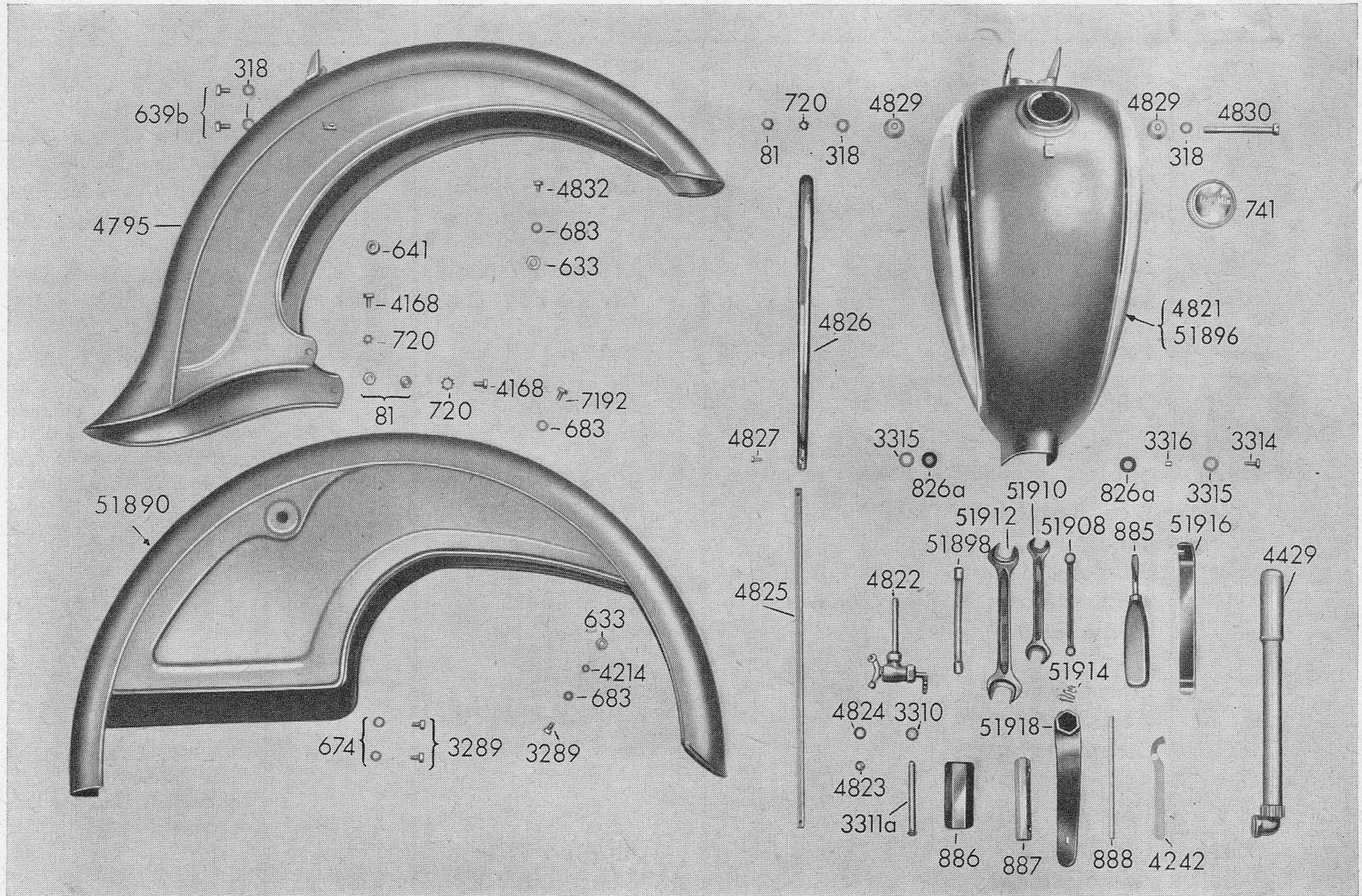
# Tafel 8 Schutzbleche - Kraftstoffbehälter - Werkzeuge



## zu Tafel 8 Schutzbleche - Kraftstoffbehälter - Werkzeuge

Best.-Nr.	Benennung	Teile-Nr.	Stückz. je Einheit	Bemerkungen
81	Sechskantmutter	M 6 m DIN 934	3	2 x z. B. d. Vorderadschutzbleches 1 x z. Bef. d. Tanks
318	Scheibe o. F.	6,4 DIN 125	4	2 x z. B. d. Vorderadschutzbleches 2 x z. Bef. d. Tanks
631	Linsenschraube	AM 5 x 12 DIN 85	1	z. Bef. d. Hinterradschutzbl.
633	Sechskantmutter	M 5 m DIN 934	3	1xz. B. d. Vorderradschutzbl. 2x z. B. d. Hinterradschutzbl.
639b	Sechskantschraube	M 6 m x 12 DIN 933	2	z. Bef. d. Vorderradschutzbl.
673	Linsenschraube	AM 5 m x 8 DIN 85	1	z. Bef. d. Strebe a. Hinterradschutzblech
674	Federscheibe	A 5 DIN 137	2	z. Bef. d. Strebe a. Hinterradschutzblech
683	Scheibe o. F.	5.3 DIN 125	3	1 x z. B. d. Vorderradschutzbleches a. d. Gabelverkleid. 2x z. B. d. Hinterradschutzbl. z Bef. d. Vorderradschutzbl.
720	Zahnscheibe	A 6.4 DIN 6797	2	
741	Blau-Verschluß	M 1850 z 233	1	
826a	Tülle	M 1806 z 59	2	
885	Schraubenzieher ca. 7 mm	400-20.213.15	1	
886	Steckschlüssel SW 21 für Zündkerze	251-09.100.15	1	
887	Steckschlüssel	2021 z 23	1	
888	Dorn	M 1671 z 64	1	
889	Schraubenschlüssel	400-20.215.15	1	
3279	Abziehbild	M 1498 z 183	1	<b>nicht abgebildet!</b>
3289	Sechskantschraube	M 5 m x 8 DIN 933	2	1 x z. Bef. d. Strebe a. Hinterradschutzblech 1 x z. Hinterradschutzblechbefestigung
3311a	Benzinsieb	M 6010 z 42/2	1	
3314	Linsenschraube	AM 6 m x 15 DIN 85	2	

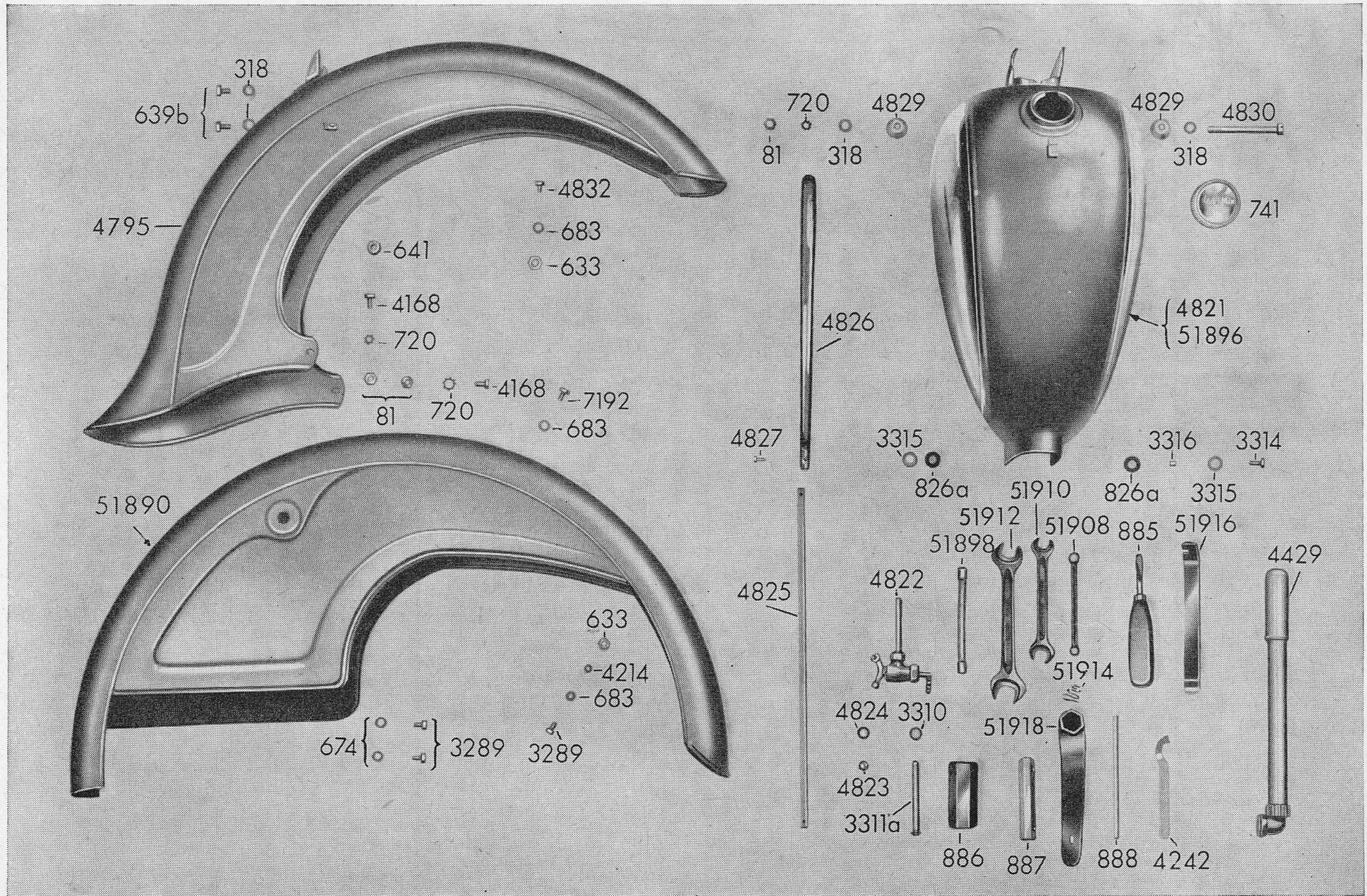
# Tafel 8 Schutzbleche - Kraftstoffbehälter - Werkzeuge



## zu Tafel 8 Schutzbleche - Kraftstoffbehälter - Werkzeuge

Best.-Nr.	Benennung	Teile-Nr.	Stückz. je Einheit	Bemerkungen
3315	Scheibe	400-20.106.15	2	
3316	Distanzrohr	400-20.105.15	2	
4168	Linsenschraube	AM 6 m x 12 DIN 85	2	z. Bef. d. Vorderradschutzbl.
4214	Federring	B 5 DIN 127	1	z. Hinterradschutzblechbef.
4429	Luftpumpe 270 mm lang	405-20.628.13	1	
4795	Voderradschutzblech vollständig	423-19.600.11	1	<b>Farbindex angeben!</b>
4821	Tank 7,3 Liter <b>ohne</b> Blau-Verschluß und Benzinhahn, jedoch mit Gummistreifen, Zierleiste und Tüllen	428-20.700.11	1	<b>Farbindex angeben!</b>
4822	Benzinhahn kompl.	423-20.710.14	1	
4823	Benzinsieb klein	423-20.710.14/1	1	
4824	Dichtung für Benzinhahn	423-20.710.14/2	1	
4825	Gummieinlage lang	423-20.301.15	2	
4826	Zierleiste	423-20.100.12	1	
4827	Linsenniet	3 x 10 DIN 662	1	
4828	Gummieinlage kurz	423-20.300.15	1	
4829	Anschlagscheibe	423-20.155.15	2	
4830	Sechskantschraube	M 6 m x 75 DIN 931	1	z. Bef. d. Tanks
4832	Linsensenkschraube	AM 5 m x 12 DIN 88	1	z. Bef. d. Vorderradschutzbleches a. d. Gabelverkl.
4932	Gummipilz	N 1806 z 66	2	
7192	Linsenschraube	AM 5 m x 15 DIN 85	1	z. Bef. d. Hinterradschutzbleches a. Rahmenmittelteil
51890	Hinterradschutzblech	428-19.630.11	1	<b>Farbindex angeben!</b>

# Tafel 8 Schutzbleche - Kraftstoffbehälter - Werkzeuge

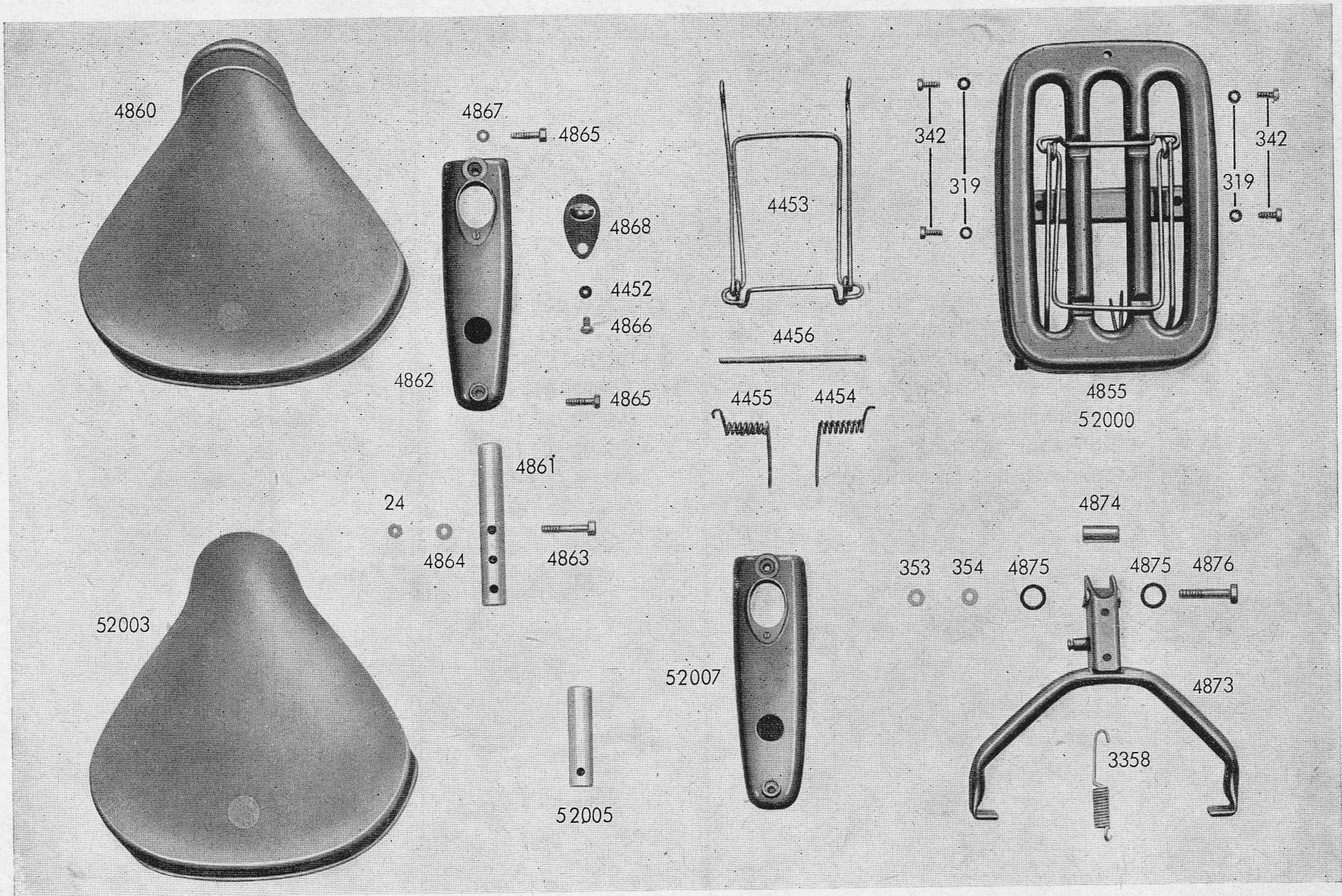




## zu Tafel 8 Schutzbleche - Kraftstoffbehälter - Werkzeuge

Best.-Nr.	Benennung	Teile-Nr.	Stückz. je Einheit	Bemerkungen
51896	Tank 4,2 Liter <b>ohne</b> Blau-Verschluß und <b>ohne</b> Benzinhahn, jedoch mit Gummistreifen, Zierleiste u. Gummi- tüllen	428-20.702.11	1	<b>Farbindex angeben!</b> <b>nur für Finnland</b>
51898	Kraftstoffschlauch mit Abschlußhülsen	428-20.610.15	1	
51900	Scheibe	428-19.121.15	1	z. Bef. d. H-Radschutzbleches am Rahmenmittelteil
51902	Scheibe	428-19.120.15	2	z. Bef. d. Streben
51908	Doppel-Ringschlüssel	6 x 7 DIN 837	1	
51910	Doppel-Schraubenschlüssel	10 x 11 DIN 895	1	
51912	Doppel-Schraubenschlüssel	14 x 17 DIN 895	1	
51914	Halteklammer 3-teilig	428-20.108.15	1	
51916	Reifenheber 160 lang	428-20.109.14	1	
51918	Radmutter Schlüssel vollständig	428-20.620.15	1	

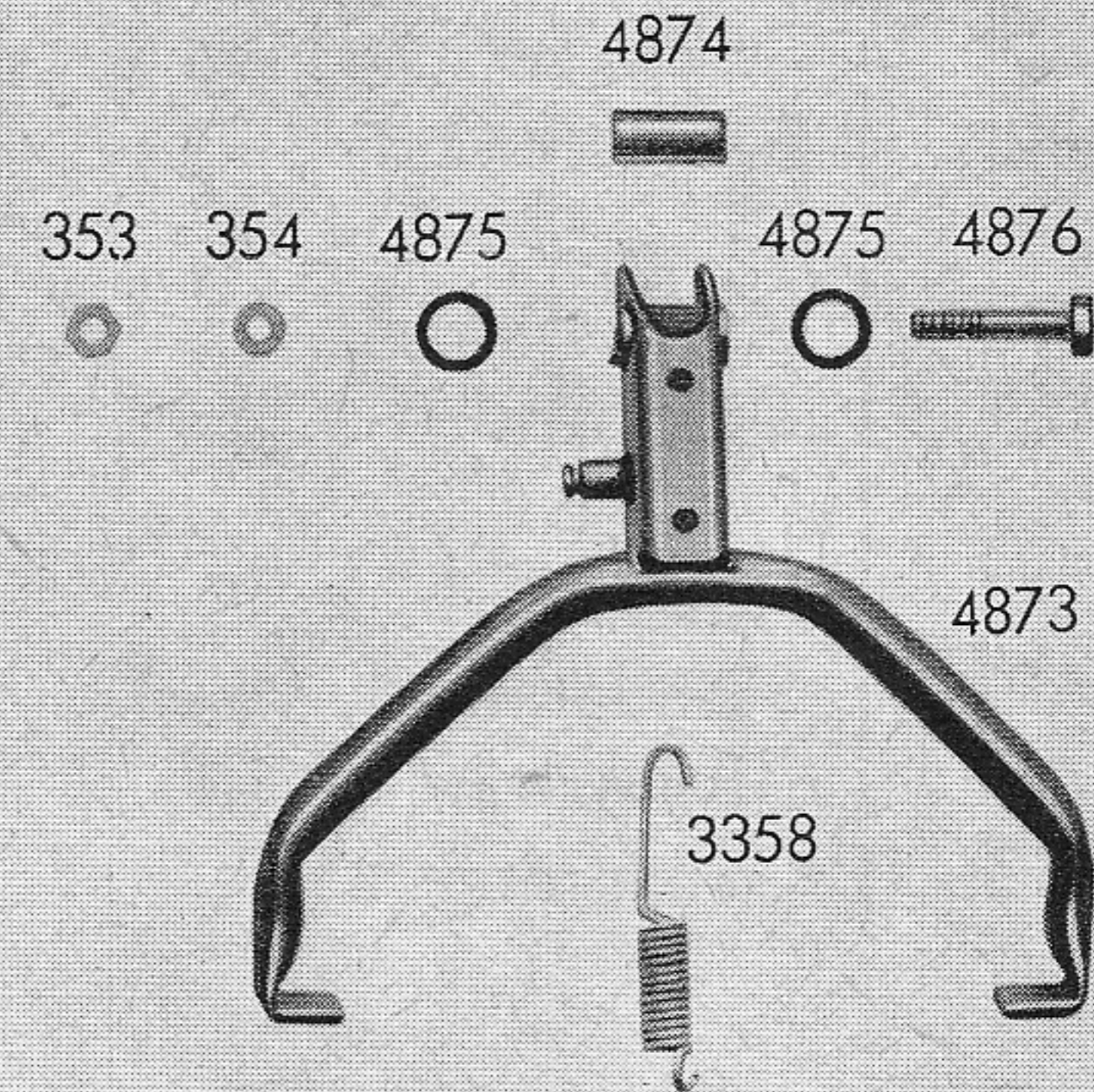
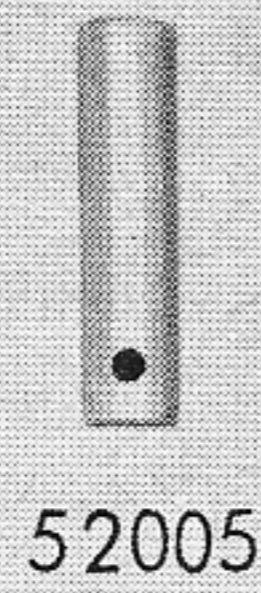
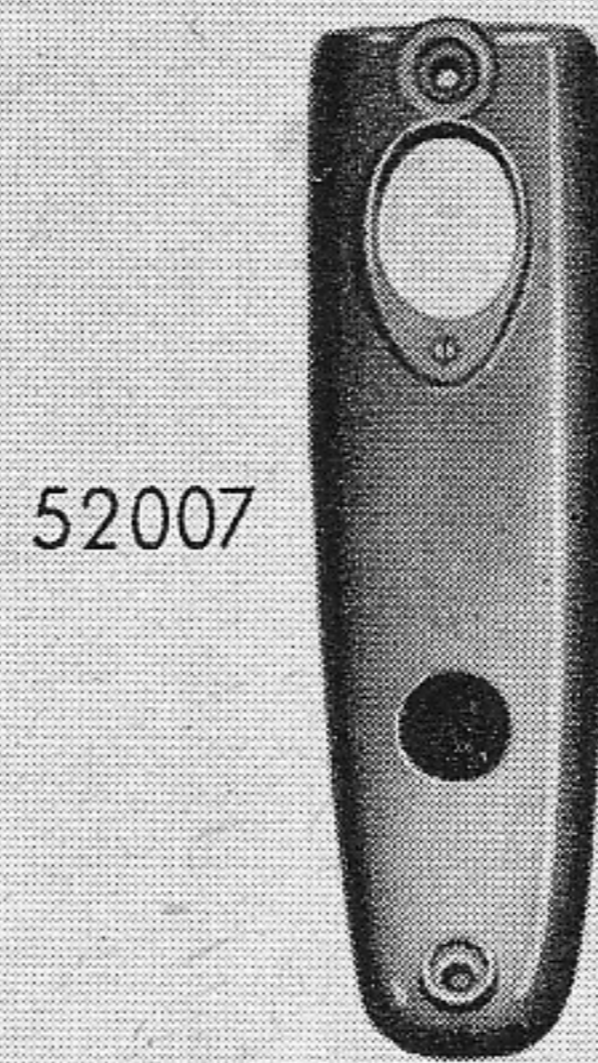
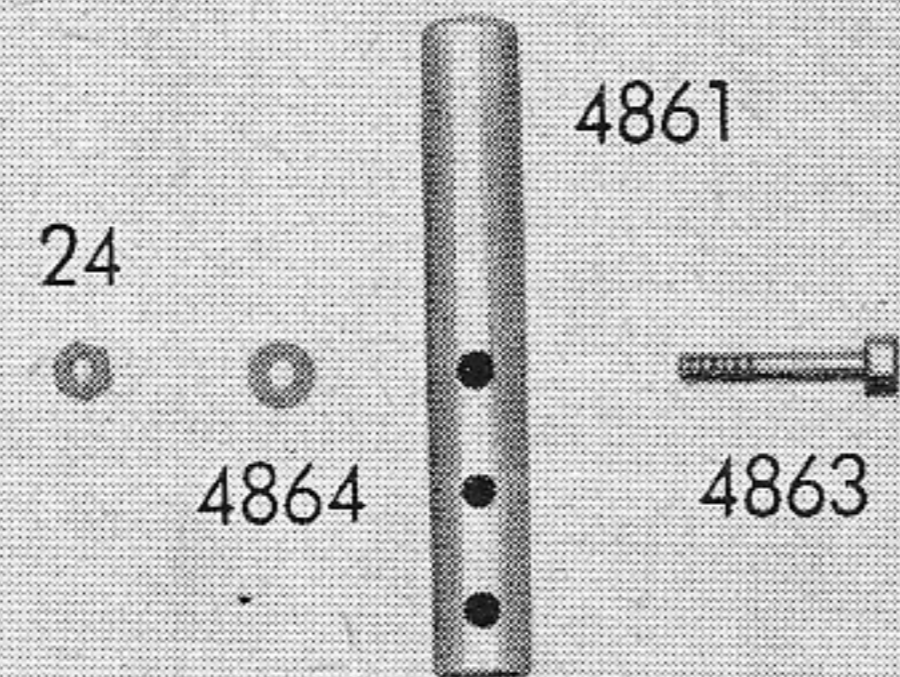
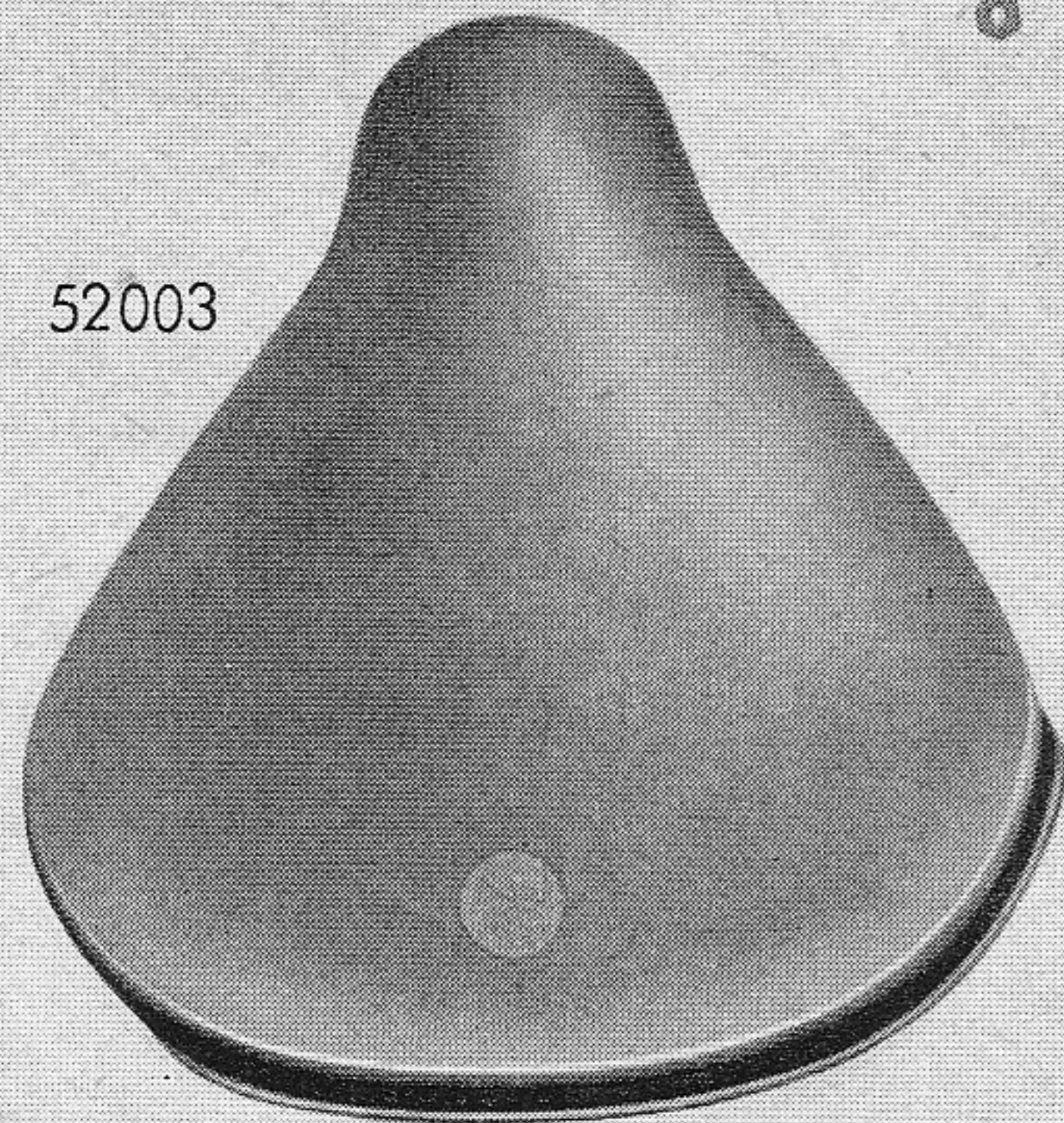
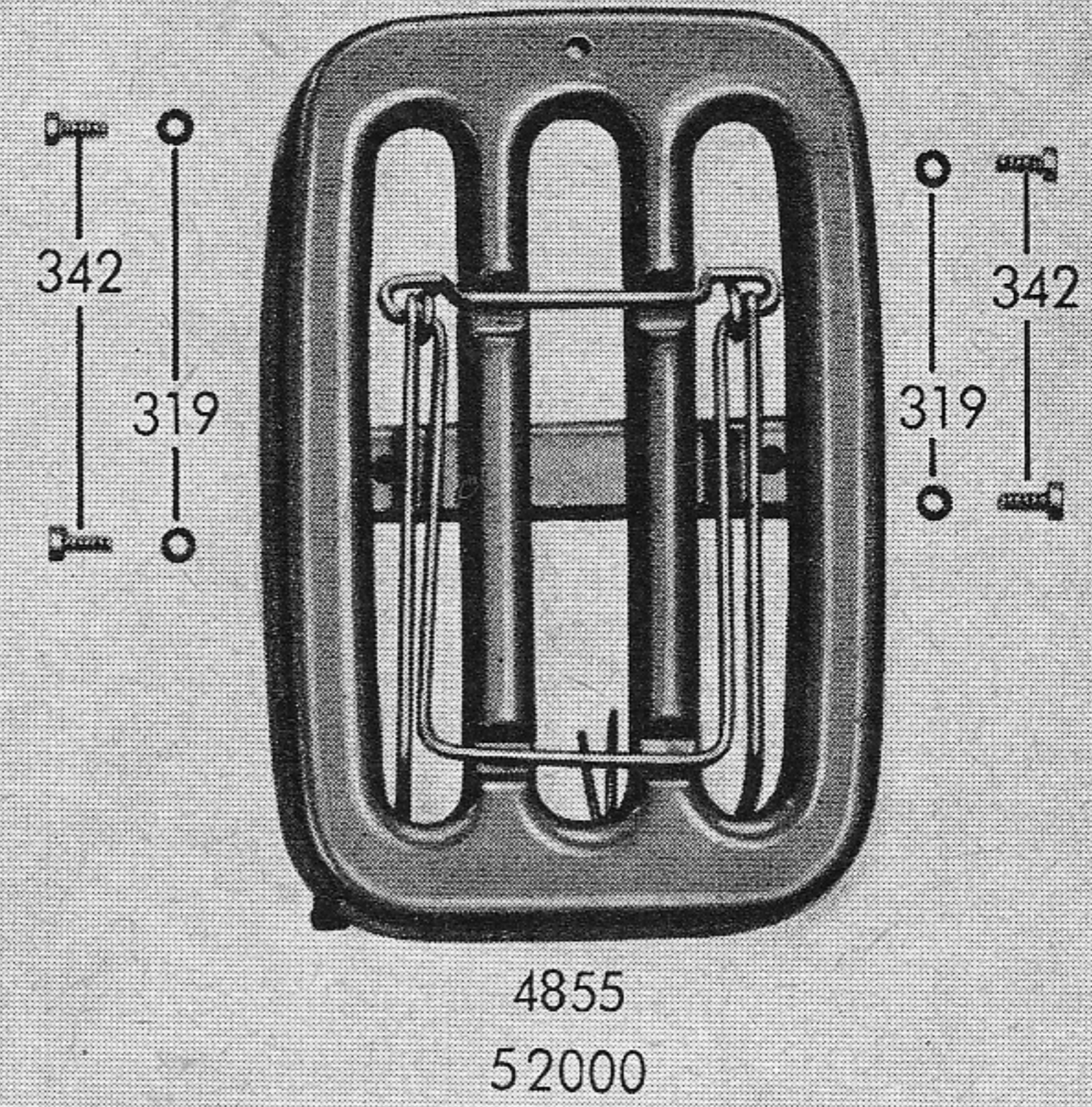
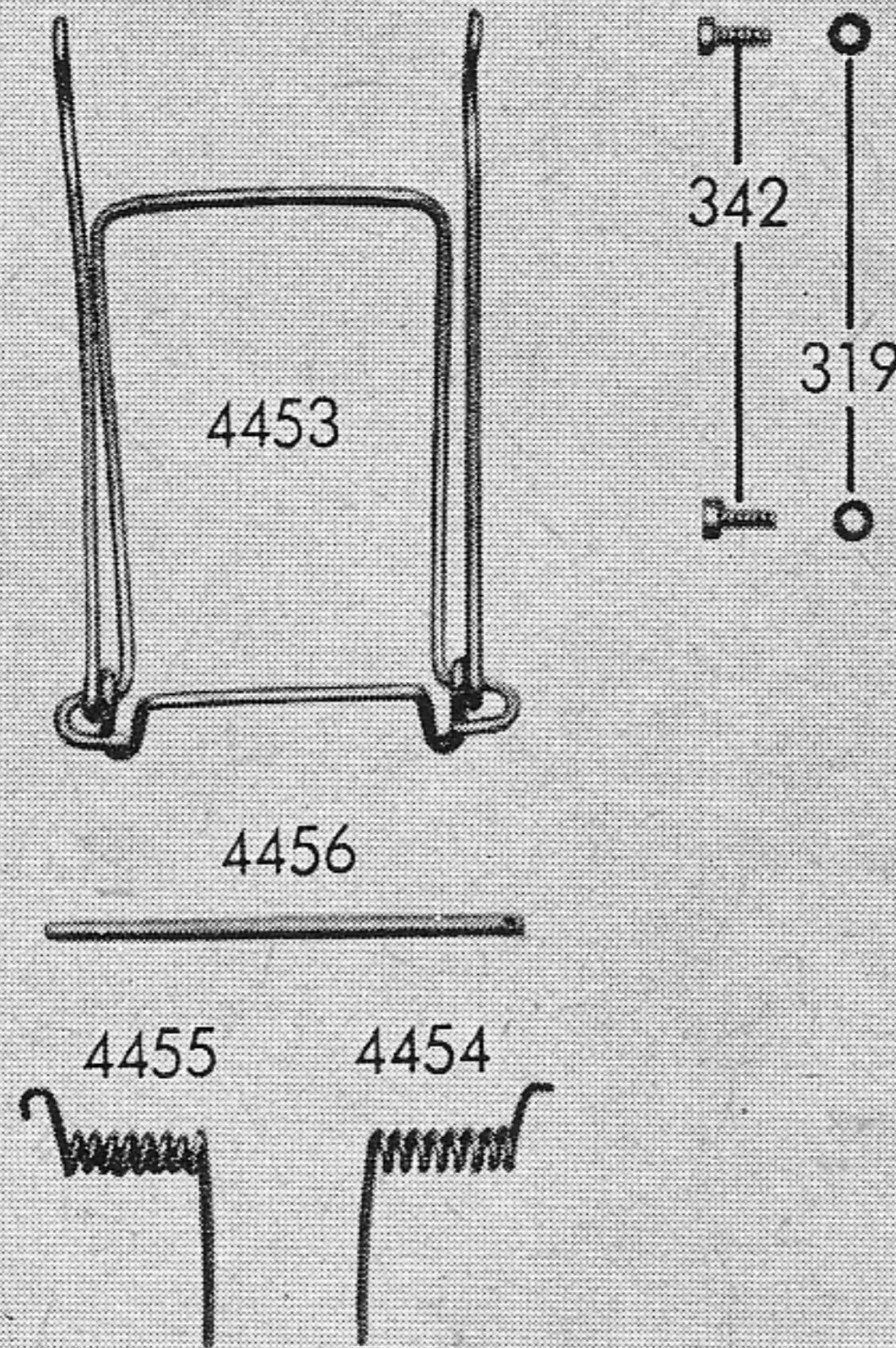
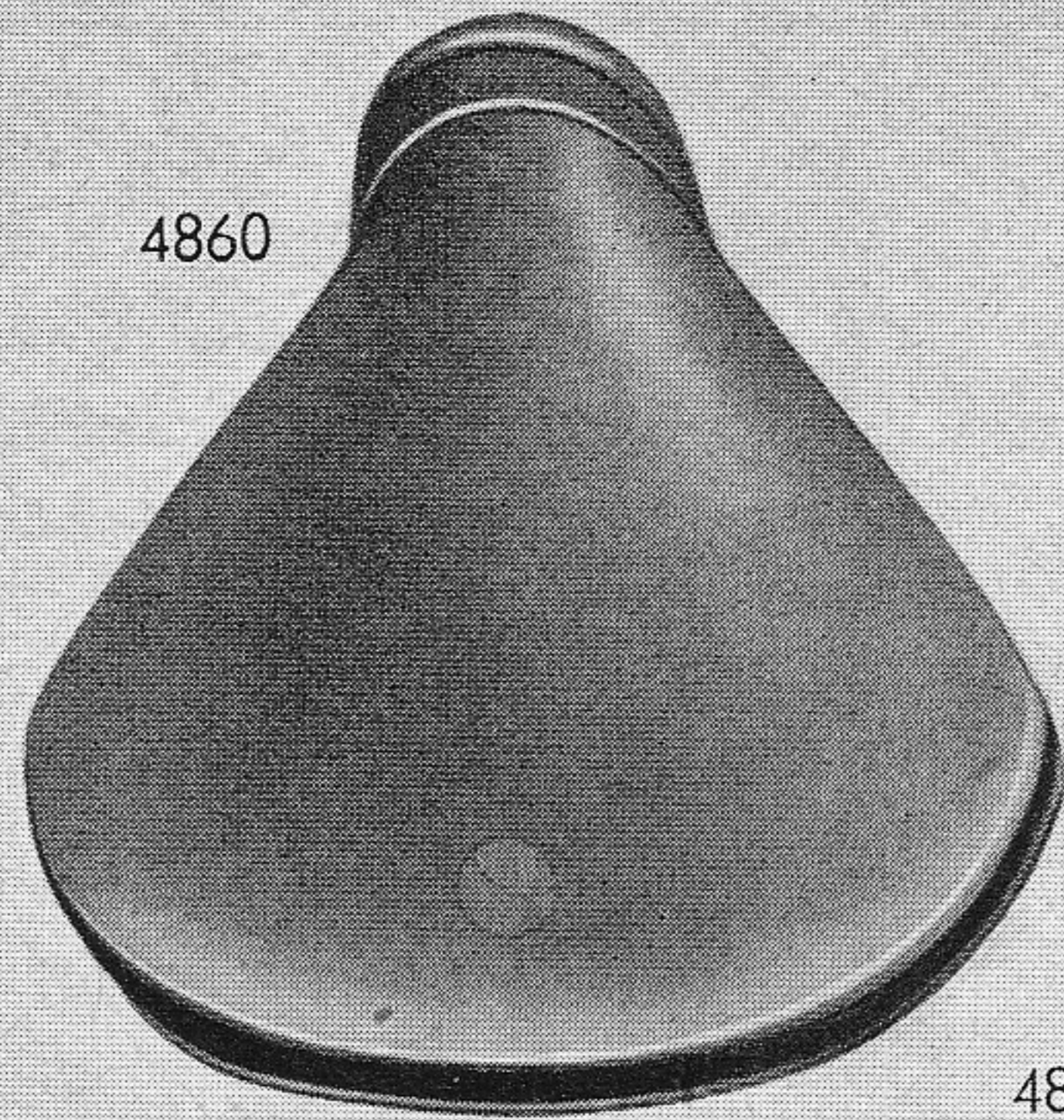
# Tafel 9 Gepäckträger - Sattel - Radständer



## zu Tafel 9 Gepäckträger - Sattel - Radständer

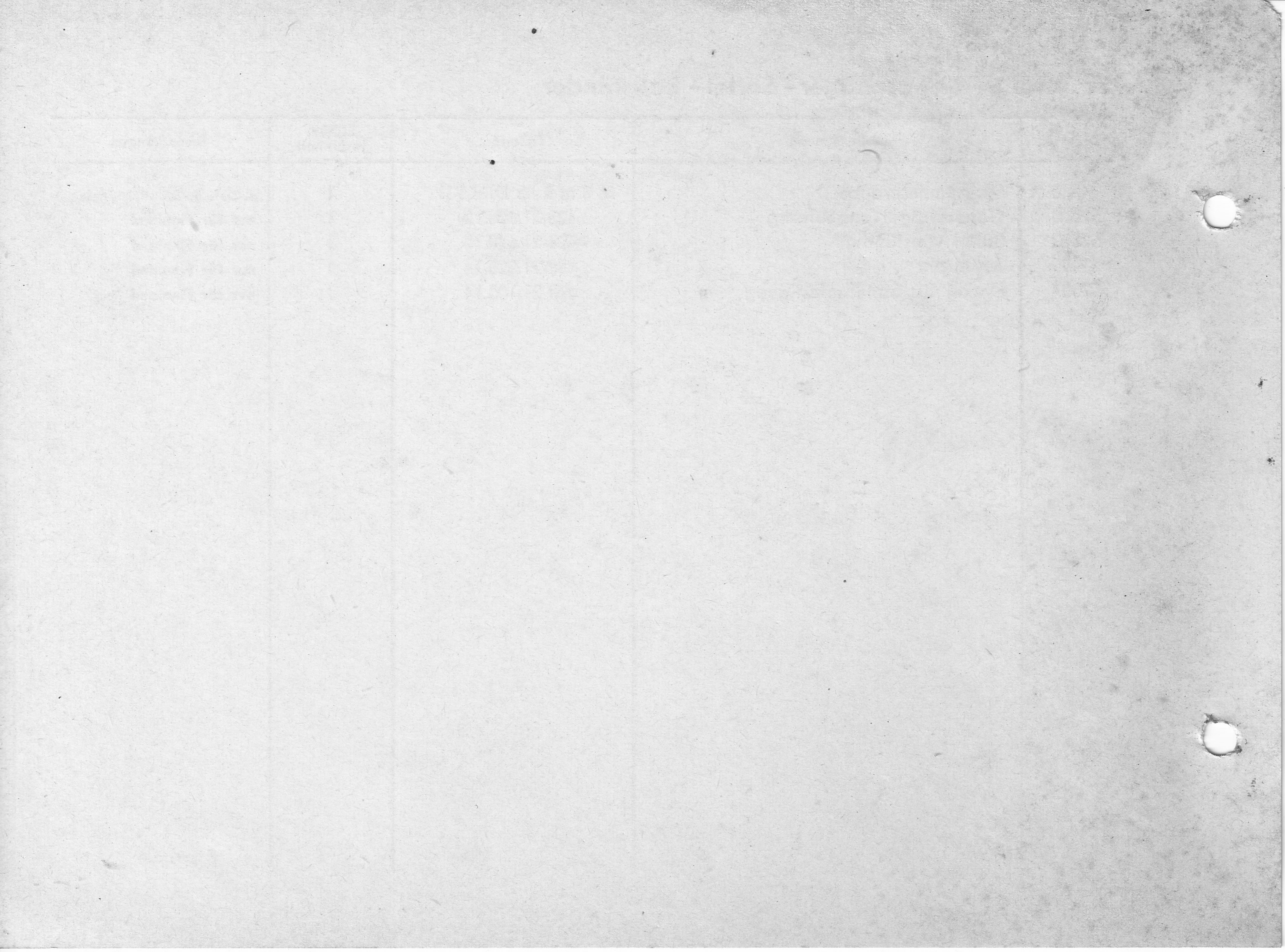
Best.-Nr.	Benennung	Teile-Nr.	Stückz. je Einheit	Bemerkungen
24	Sechskantmutter	M 7 m DIN 934	1	z. Bef. d. Sattelrohres
319	Federring	B 6 DIN 127	4	z. Bef. d. Gepäckträgers
342	Sechskantschraube	M 6 m x 15 DIN 933	4	z. Bef. d. Gepäckträgers
353	Sechskantmutter	M 8 m DIN 934	1	z. Bef. d. Ständerbügels
354	Federring	B 8 DIN 127	1	z. Bef. d. Ständerbügels
3358	Zugfeder	400-21.135.15	1	
4453	Klammer kompl.	422-21.620.13	1	<b>Farbindex angeben!</b>
4454	Drehfeder für Gepäckträger	422-21.274.14	1	<b>Farbindex angeben!</b>
4455	Drehfeder für Gepäckträger	422-21.275.14	1	<b>Farbindex angeben!</b>
4456	Achse für Gepäckträger	422-21.278.14	1	<b>Farbindex angeben!</b>
4552	Scheibe	423-14.305.15	1	
4855	Gepäckträger anbaufertig	423-21.600.12	1	<b>Farbindex angeben!</b>
4860	Sattel vollständig	423-21.620.12	1	
4861	Sattelrohr	423-21.220.14	1	
4862	Deckel für Sattelbefestigung	423-21.100.12	1	<b>Farbindex angeben!</b>
4863	Sechskantschraube	M 7 x 40 DIN 931	1	z. Bef. d. Sattelrohres
4864	Federscheibe	B 7 DIN 137	1	z. Bef. d. Sattelrohres
4865	Linsenschraube	M 6 m x 25 DIN 85	2	<b>z. Bef. d. Deckels</b>
4866	Linsenschraube	M 6 m x 10 DIN 85	1	<b>z. Bef. d. Deckels</b>
4867	Distanzrohr	423-21.216.15	1	<b>in Bohrung von Haltebügel ü. d. Luftpumpe</b>
4868	Haltebügel	423-21.212.15	1	
4873	Ständerbügel, vollst.	423-21.657.13	1	<b>Farbindex angeben!</b>
4874	Distanzrohr	423-21.383.15	1	<b>Farbindex angeben!</b>
4875	Gummiring	423-21.387.15	2	z. Bef. d. Ständerbügels

# Tafel 9 Gepäckträger - Sattel - Radständer



## zu Tafel 9 Gepäckträger - Sattel - Radständer

Best.-Nr.	Benennung	Teile-Nr.	Stückz. je Einheit	Bemerkungen
4876	Sechskantschraube	M 8 m x 45 DIN 931	1	z. Bef. d. Ständerbügels
52000	Gepäckträger anbaufertig	423-21.608.12	1	<b>nur für Finnland</b>
52003	Sattel vollständig	428-21.620.12	1	<b>nur für Finnland</b>
52005	Sattelrohr	428-21.220.14	1	<b>nur für Finnland</b>
52007	Deckel für Sattelbefestigung	428-21.105.14	1	<b>nur für Finnland</b>



**ZÜNDAPP**

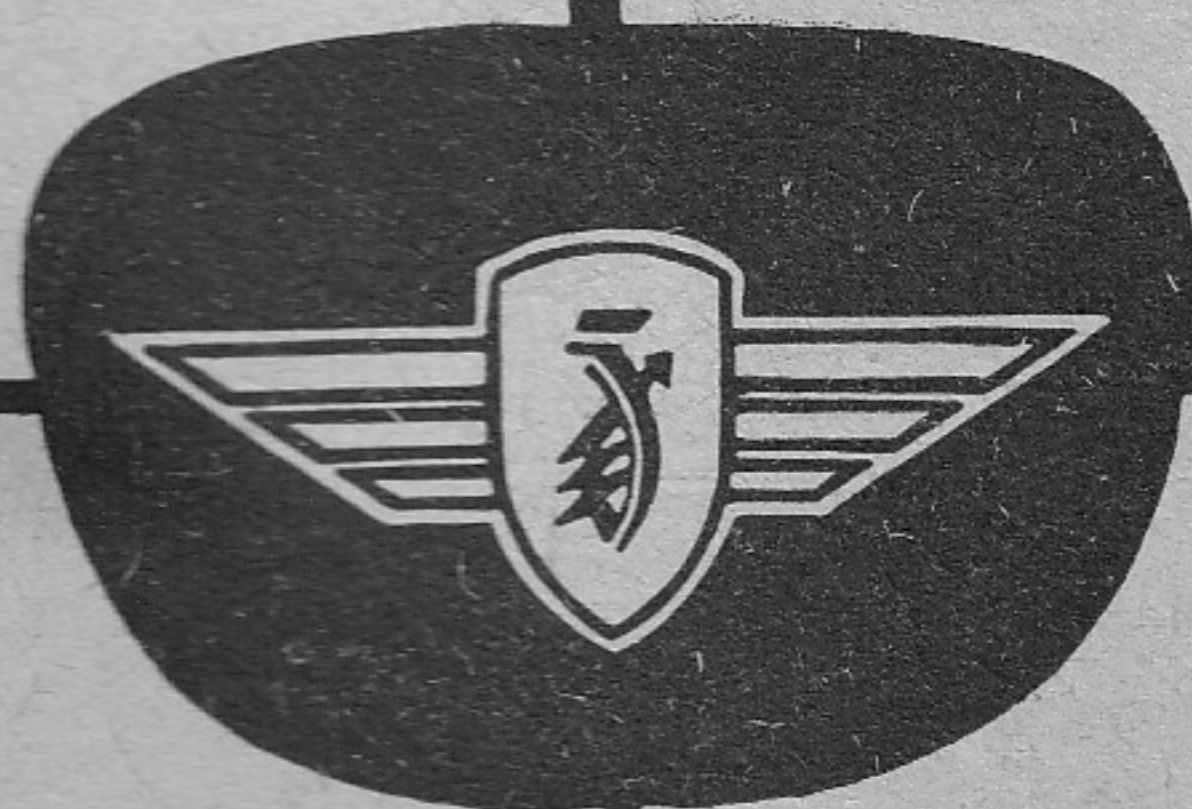
**ERSATZTEIL-PREISLISTE**

**ZÜNDAPP**  
*Combinette*

**Typ 428**

Gültig ab 1. September 1959

Die angeführten Preise sind als Wiederverkaufspreise unverbindlich.



ZÜNDAPP-WERKE GMBH · MÜNCHEN 8  
ANZINGER STRASSE 1-3 · RUF 443221

**11b**

### **Ersatzteil-Bruttopreise**

Es bedeuten:

ohne	Stern	Rabattgruppe 1
mit	1 Stern	Rabattgruppe 2



Bestell-Nr.	Brutto-Preis DM	Preis- Änderung	Bestell-Nr.	Brutto-Preis DM	Preis- Änderung	Bestell-Nr.	Brutto-Preis DM	Preis- Änderung
22 h	— .02		216	— .10		508	— .04	
23	— .03		229 a	1.50		522 a	— .02	
24	— .07		233	— .09		565	— .83	
25 a	— .25		234	— .02		608	— .44	
29	1.25		239	1.20		611	6.60*	
30	— .07		240	— .25		631	— .07	
34	— .11		242	— .30		632	— .06	
38	— .08		252	— .36		633	— .04	
40	— .06		253	— .03		639 b	— .09	
40 a	— .06		255 a	— .08		673	— .06	
41	— .07		266	— .64*		674	— .01	
52	— .11		284	2.50		683	— .01	
55 a	2.85*		300	2.50*		720	— .03	
61	— .24		318	— .03		741	1.50*	
67	— .06		319	— .03		826	— .11	
68	— .01		342	— .09		826 a	— .09	
81	— .06		353	— .09		830 a	— .35	
90	— .02		354	— .04		833	— .06	
93	— .04		377	— .20*		836	2.75*	
104	— .07		378	— .04*		885	— .50*	
112	— .03		379	— .04		886	— .94*	
139	— .03		383	— .05*		887	— .90*	
156	— .22		384	— .20*		888	— .28*	
193 a/1	— .15		388	— .05		889	— .61*	
193 c	— .05		396	— .95*		3033	1.65	
211 a	1.50		400	— .04		3058	Tagespreis	
211 b	— .30		407	— .06		3130	Tagespreis	

Bestell-Nr.	Brutto-Preis DM	Preis- Änderung	Bestell-Nr.	Brutto-Preis DM	Preis- Änderung	Bestell-Nr.	Brutto-Preis DM	Preis- Änderung
3131	<b>Tagespreis</b>		3953	—. <b>03</b>		4020	<b>1.49</b>	
3169	<b>11.30</b>		3954	<b>6.27</b>		4022	—. <b>72</b>	
3177	<b>12.—</b>		3955	—. <b>11</b>		4023	—. <b>25</b>	
3177 a	<b>12.—</b>		3956	—. <b>39</b>		4024	—. <b>03</b>	
3213	—. <b>10*</b>		3957	—. <b>09</b>		4025	—. <b>03</b>	
3217	<b>1.70*</b>		3958	—. <b>11</b>		4028	<b>2.81</b>	
3279	—. <b>11</b>		3960	—. <b>11</b>		4029	—. <b>83</b>	
3289	—. <b>07</b>		3961	<b>6.27</b>		4030	—. <b>11</b>	
3311 a	—. <b>65*</b>		3962	<b>1.27</b>		4032	—. <b>22</b>	
3314	—. <b>08</b>		3963	—. <b>22</b>		4033	—. <b>50</b>	
3315	—. <b>04</b>		3965	—. <b>61</b>		4036	—. <b>03</b>	
3316	—. <b>07</b>		3966	—. <b>28</b>		4042	—. <b>03</b>	
3322	—. <b>03</b>		3967	—. <b>26</b>		4043	—. <b>06</b>	
3358	—. <b>50</b>		3968	—. <b>17</b>		4056	—. <b>22</b>	
3701	—. <b>25</b>		3970	—. <b>06</b>		4057	<b>1.65</b>	
3783	—. <b>04*</b>		4003	<b>10.45</b>		4061	—. <b>33</b>	
3784	—. <b>06*</b>		4004	—. <b>83</b>		4125 a	—. <b>35*</b>	
3787	—. <b>20*</b>		4005	—. <b>66</b>		4128	—. <b>22</b>	
3794	—. <b>90*</b>		4006	—. <b>11</b>		4129	—. <b>44</b>	
3796	—. <b>11</b>		4007	—. <b>11</b>		4130	—. <b>07</b>	
3797	—. <b>50</b>		4008	—. <b>33</b>		4135	—. <b>05*</b>	
3798	—. <b>28</b>		4011	—. <b>06</b>		4136	—. <b>07*</b>	
3799	—. <b>03</b>		4012	<b>1.76</b>		4138	—. <b>15*</b>	
3903	—. <b>26</b>		4013	—. <b>13</b>		4168	—. <b>07</b>	
3904	—. <b>31</b>		4015	—. <b>17</b>		4214	—. <b>03</b>	
3905	—. <b>07</b>		4016	—. <b>02</b>		4301	—. <b>21</b>	
3907	—. <b>33</b>		4019	—. <b>44</b>		4304	—. <b>04</b>	

Bestell-Nr.	Brutto-Preis DM	Preis- Änderung	Bestell-Nr.	Brutto-Preis DM	Preis- Änderung	Bestell-Nr.	Brutto-Preis DM	Preis- Änderung
4308 d	Paar 22.—		4552	—04		4618	1.54	
4309	—13		4563	—03		4619	—11	
4310	—17		4564	—09		4620	1.50	
4311	—03		4565	—94		4621	—11	
4313	—30		4566	—06		4623	7.50	
4355	2.80*		4567	—11		4624	2.15	
4355 a	3.—*		4574	—28		4626	2.15	
4355 b	5.41*		4578 a	—65		4628	—99	
4356	1.80*		4580	—39		4630	—99	
4367	2.—*		4581	1.21		4632	—19	
4429	3.30*		4582	—17		4635	3.85	
4453	1.80		4586	—03		4635 a	4.50	
4454	—75		4587	—20		4636	—06	
4455	—75		4600	52.80		4637	—06	
4456	—17		4601	34.10		4641	53.90	
4501	2.53		4602	—20		4642	9.20*	
4502	—39		4604	6.05		4643	—22*	
4505	3.52		4605	—08		4645	—07	
4506	—99		4606	2.—		4646	36.—	
4507	—06		4607	—07		4647	4.80	
4508	—50		4611	—25		4648	—85	
4519	—06		4612	—99		4670 a	67.10	
4546	1.85		4613	—33		4671 a	49.50	
4547	—13		4614	—83		4672 a	16.17	
4548	—55		4615	8.80		4674	—06	
4551	7.15		4616	—25		4675 a	5.39	
			4617 a	4.—		4678 a	6.60	

Bestell-Nr.	Brutto-Preis DM	Preis- Änderung	Bestell-Nr.	Brutto-Preis DM	Preis- Änderung	Bestell-Nr.	Brutto-Preis DM	Preis- Änderung
4678 b	6.60		4725	— .40		4855	10.89	
4680 a	6.60		4726	— .40		4860	14.—	
4682	— .24		4727	— .83		4861	1.65	
4683	— .03		4728	— .17		4862	4.95	
4687	— .15		4729	1.10		4863	— .19	
4688	— .22		4732	— .33		4864	— .02	
4689	10.45		4733	— .22		4865	— .09	
4690	— .03		4737	1.50		4866	— .07	
4691	— .83		4740	5.30*		4867	— .11	
4692	— .77		4742	9.50*		4868	— .50	
4693	— .03		4773	7.40*		4873	4.85	
4694	— .11		4774	3.—*		4874	— .35	
4695	— .33		4775	2.60*		4875	— .11	
4696	5.36		4776	— .10*		4876	— .25	
4697	3.74		4777	— .17*		4932	— .06	
4697 b	1.05		4795	15.40		6004	1.80	
4698	— .55		4821	48.60		6006	— .01	
4698 a	— .55		4822	3.80*		6040	— .18	
4699	— .28		4823	— .12*		6066	— .07	
4700	5.40		4824	— .03*		6068	1.32	
4701 a	1.95		4825	— .33		6093	— .18	
4714	— .17		4826	1.87		6095	— .02	
4720	2.20		4827	— .03		6120	— .05	
4721	— .15		4828	— .17		6121	— .20	
4722	1.40		4829	— .28		6126 a	1.35	
4723	— .05		4830	— .28		6127	— .60	
4724	1.20		4832	— .06		6128	— .15	

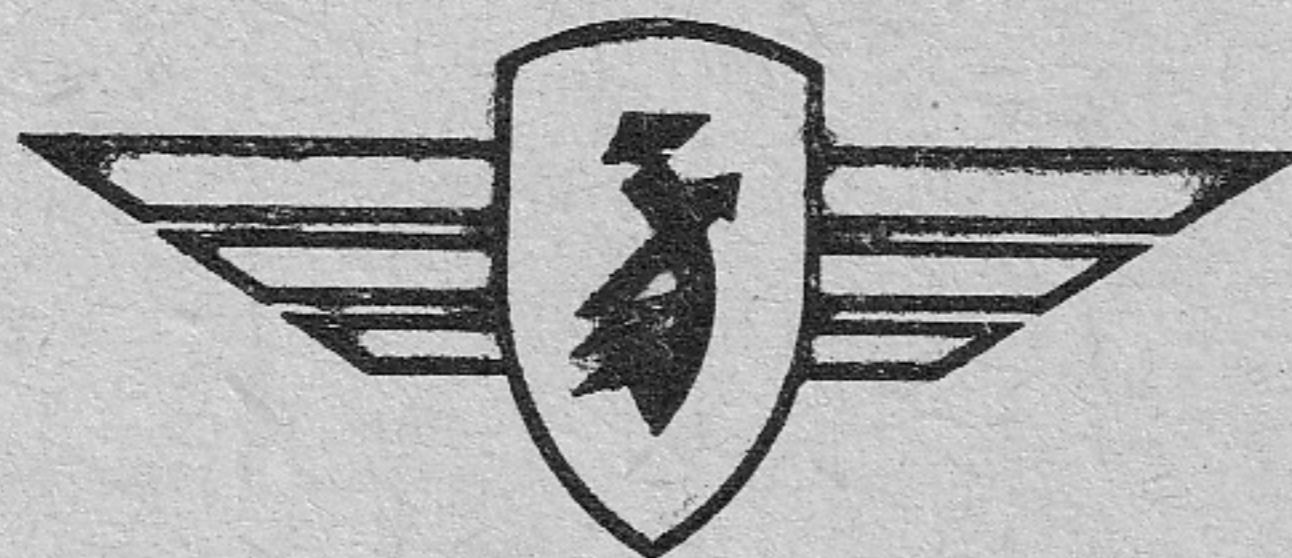
Bestell-Nr.	Brutto-Preis DM	Preis- Änderung	Bestell-Nr.	Brutto-Preis DM	Preis- Änderung	Bestell-Nr.	Brutto-Preis DM	Preis- Änderung
6131	—,70		8253	1.21		25007	—,50	
6131 a	—,70		15001	—,28		25010	—,22	
6131 c	—,70		15002	—,03		25012	—,03	
6132	—,20		15003	3.20*		25071	17.50	
6136	—,15		15004	—,22		25074	1.10	
6137	—,10		15115	—,09		25076	—,03	
6155	—,07		15121	—,23		25078	—,40	
6244	3.95*		15201	4.40		25080	—,10	
6245	11.50*		15362	—,15		25082	2.85*	
6247	—,65*		15363	—,17		25084	—,50	
6281 b	4.95		15364	—,18		25085	1.50	
7075	—,07		15379	—,06		25086	—,80	
7192	—,08		15380	—,07		25087	1.—	
8008	—,25		15385	—,50		25088	2.—	
8085	—,25		15401	—,06		25089	2.—	
8177	—,06		15402	—,06		25090	—,02	
8212	58.—*		15656	—,11		25091	2.—	
8213	26.50*		20251	—,11		25092	—,75	
8214	31.50*		20261	—,06		25094	1.35	
8216	4.30*		20264	—,18		25096	—,95	
8217	—,11		20267	—,08		25098	—,50	
8218	—,12*		20408	—,50		25100	—,10	
8219	—,28*		20411	—,15		25102	—,30	
8220	—,33*		25001	16.50		25104	—,30	
8221	—,72*		25003	—,25		25106	—,35	
8251	17.93		25004	1.30		25108	6.50	
8252	13.75		25005	—,85		25110	—,10	

Bestell-Nr.	Brutto-Preis DM	Preis- Änderung	Bestell-Nr.	Brutto-Preis DM	Preis- Änderung	Bestell-Nr.	Brutto-Preis DM	Preis- Änderung
25192	18.—		25416	— .30		25546	— .05	
25194	12.—		25418	— .10		25547	— .07	
25195	2.10		25420	— .20		25551	3.80	
25197	— .03		25422	— .20		25552	3.80	
25198	— .05		25424	— .15		25553	3.80	
25199	— .15		25426	— .10		25554	— .10	
25201	1.80		25428	1.50		25650	1.40	
25203	— .75		25430	— .35		25652	— .08	
25205	— .15		25432	— .08		25654	— .05	
25207	— .05		25434	— .02		25656	— .35	
25209	— .03		25436	— .30		25658	1.95	
25211	2.75		25500	14.50		25660	— .08	
25213	— .08		25505	12.50		25663	4.70	
25300	40.—		25509	17.50		25666	— .95	
25305	— .25		25511	8.—		25671	3.80	
25307	5.50		25515	5.80		25901	13.—	
25310	34.—		25518	— .15		25905	6.60	
25315	— .75		25520	— .03		25908	6.50	
25317	— .20		25522	2.50		25910	— .15	
25319	— .07		25524	6.40		25912	— .25	
25400	19.—		25528	4.40		25913	— .35	
25403	11.—		25532	— .60		25914	— .06	
25406	— .15		25536	4.—		25916	— .05	
25408	1.—		25538	— .05		25918	— .05	
25410	1.—		25540	— .06		25921	3.90	
25412	— .20		25542	— .06		25924	— .35	
25414	— .20		25544	— .06		25928	2.90	

Bestell-Nr.	Brutto-Preis DM	Preis- Änderung	Bestell-Nr.	Brutto-Preis DM	Preis- Änderung	Bestell-Nr.	Brutto-Preis DM	Preis- Änderung
26000	1.95		35412	11.—		51158	1.60	
26004	3.50		50006	—11		51160	1.35	
26006	1.30		50007	—22		51162	—25	
26008	—50		50039	—17		51164	—05	
26010	1.60		50263	2.10		51166	22.—	
26012	—11		50263 a	—40		51170	22.—	
26014	—45		50452	—06		51172	—10	
26016	—80		51000	93.50		51261	10.—	
26018	—08		51001	93.50		51528	—55	
26020	—05		51005	3.30		51631	9.35	
26021	—10		51007	1.30		51634	1.90	
26022	—85		51009	—17		51636	3.20	
26110	2.80*		51011	—75		51637	1.40	
26112	—30		51013	—10		51638	2.80	
26114	—20		51015	4.50		51640	2.90	
26251	6.80		51017	3.30		51650	18.50	
26255	1.80		51019	4.50		51651	1.40	
35300	43.—		51020	—20		51652	3.70	
35301	40.—		51022	—45		51653	—16	
35401	19.—		51024	3.50		51703	4.20*	
35402	19.—		51028	3.30		51704	2.50*	
35403	—25		51032	—25		51705	—06*	
35404	—25		51036	—40		51707	10.70*	
35406	—70		51038	—35		51709	2.80*	
35407	—70		51040	—25		51720	4.80*	
35410	19.—		51153	42.—		51722	4.80*	
35411	19.—		51156	—25		51725	2.80	

Bestell-Nr.	Brutto-Preis DM	Preis- Änderung	Bestell-Nr.	Brutto-Preis DM	Preis- Änderung	Bestell-Nr.	Brutto-Preis DM	Preis- Änderung
51727	—.45		52000	11.—				
51729	—.55		52003	14.—				
51732	—.39		52005	1.15				
51734	—.50		52007	4.95				
51740	2.90							
51744	2.90							
51746	—.28							
51748	—.55							
51751	3.—							
51753	—.60							
51754	—.16*							
51756	—.75*							
51759	—.55							
51762	1.80							
51767	6.—*							
51769	5.—*							
51890	16.50							
51896	46.50							
51898	—.70							
51900	—.05							
51902	—.05							
51908	—.90*							
51910	—.95*							
51912	1.30*							
51914	—.20*							
51916	—.80*							
51918	1.20*							





W 2462 M\*