

ZÜNDAPP

ERSATZTEIL-KATALOG

ZÜNDAPP

Combinette S

TYP 423

MOTOR • FAHRGESTELL



ZÜNDAPP-WERKE GMBH • WERK MÜNCHEN
MÜNCHEN 8 • ANZINGER STR. 1 • RUf 44 32 21

ZÜNDAPP

ERSATZTEIL-KATALOG

ZÜNDAPP

Combinette S

Typ 423

MOTOR-FAHRGESTELL



ZÜNDAPP-WERKE GMBH · WERK MÜNCHEN
MÜNCHEN 8 · ANZINGER STR. 1 · RUF 44 32 21

ZUNDAPP-WERKE GMBH NÜRNBERG-MÜNCHEN

Werk München, Anzinger Straße 1

Printed in Germany

M 769

Ausgabe Dezember 1957

I N H A L T

Erläuterungen zum Ersatzteil-Katalog Typ 423

1. Bestellung
2. Preise
3. Versandvorschriften, Fracht und Verpackung
4. Zahlungsbedingungen
5. Allgemeines
6. Garantieansprüche

2-Gang-Motor Typ 258, Tafel 1—10 und Ergänzungen

Fahrgestell Typ 423, Tafel 1—8 und Ergänzungen

Erläuterungen zum Ersatzteilkatalog

Bei Bestellungen von Ersatzteilen aus dem Ihnen vorliegenden Ersatzteil-Katalog bitten wir, folgende Einzelheiten anzugeben bzw. zu beachten:

1. Bestellung

Sämtliche Zuschriften, die sich auf Ersatzteile beziehen, ausdrücklich an

ZÜNDAPP-WERKE GMBH

NÜRNBERG-MÜNCHEN

Werk München, **ABT. Kundendienst**

München 8

Anzinger Straße 1

richten, telefonische Bestellungen unter München 44 32 21, Nebenstelle 258 (Ersatzteile-Verkauf). Bei allen Bestellungen ist lediglich die in der linken Spalte des Ersatzteil-Kataloges stehende „Bestell-Nr.“ und die gewünschte Stückzahl anzugeben.

Die Angabe der Benennung des Teiles und der Teile-Nr. ist unnötig.

Bedienen Sie sich bitte folgenden Schemas:

Anschrift wie oben

Ich bestelle zur Lieferung gemäß Ihren Bedingungen folgende Motoren- bzw. Fahrgestell-Ersatzteile:

Best.-Nr.	Stückzahl	Versandart
81	20	
8012	3	
4620	1	

Stempel und Unterschrift

Ist die Bestellnummer des Ersatzteiles nicht einwandfrei festzustellen, senden Sie uns bitte ein Musterteil ein, welches mit einem Anhänger versehen sein muß, der Ihre volle Anschrift trägt.

Ist die Rückgabe des uns als Muster eingeschickten Teiles erwünscht, so muß dies ausdrücklich in der Bestellung und auf dem Anhänger vermerkt sein. Alte Teile bewahren wir nicht auf. Wir übergeben diese sofort ohne Unterschied und ohne Gutschrift unserem Schrottlager.

2. Preise

Zu diesem Ersatzteil-Katalog wird eine getrennte Preisliste geliefert. Dabei bedeuten die hinter dem Preis eingedruckten Sterne:

ohne Stern	=	Rabattgruppe 1
mit 1 Stern	=	Rabattgruppe 2
mit 2 Sternen	=	Rabattgruppe 3

Sämtliche Preise verstehen sich ab Werk München, Anzinger Straße 1, ausschließlich Fracht und Verpackung, auf Grund unserer Allgemeinen Verkaufsbedingungen.

3. Versandvorschriften, Fracht und Verpackung

Die gewünschte Versandart bitten wir bei jeder Bestellung mit anzugeben. Z. B. als: Muster ohne Wert, Postpaket, Eilboten, Frachtgut, Eilgut, Express, Schnellpaket oder durch Luftpost.

Schreiben Sie uns auch deutlich Ihre genaue Adresse mit postalischer Bezeichnung des Wohnortes, da sonst Verzögerungen nicht zu vermeiden sind.

Alle Bestellungen, die wertmäßig über DM 75.— netto liegen, werden zur normalen Versandart fracht- und verpackungsfrei geliefert. **Aufträge die unter DM 3.— netto liegen, sind nicht rabattpflichtig.**

4. Zahlungsbedingungen

Liegt keine Vorkasse vor, erfolgt aus technischen Gründen und ohne Ausnahme die Zusendung „per Nachnahme“. Wir können hiervon beim besten Willen nicht abgehen, da unsere Buchhaltung für Ersatzteile-Käufe, bei der großen Anzahl von Kunden, die in die Tausende geht, nicht Sonderkonten führen kann.

Es ist auch grundsätzlich nicht möglich, bestellte und ausgelieferte Ersatzteile zu einem späteren Zeitpunkt wieder zurückzunehmen und gutzuschreiben.

5. Allgemeines

a) Ersatzteile-Bestellungen getrennt aufgeben, nicht mit anderen Briefen!

- b) Bei allen Beantwortungen unserer Briefe wollen Sie in Ihren Antworten das von uns eingesetzte Abteilungs- und Diktatzeichen anführen. Sie erleichtern uns dadurch die Erledigung Ihrer Angelegenheiten, und wir geben die Gewähr für eine schnelle Beantwortung Ihrer An- und Rückfragen.
- c) Alle Abbildungen und Angaben in diesem Ersatzteil-Katalog sind unverbindlich. Änderungen bleiben uns ohne vorherige Mitteilung jederzeit vorbehalten.

6. Garantieansprüche

Bei Gewährleistungsanträgen (Garantieansprüchen) ist die Einsendung des Garantiescheines unbedingt erforderlich. Sofern die defekten Teile nicht sofort mit der Reklamation eingesandt werden, kommen die Neuteile mit einem Lieferschein zum Versand. Nach erfolgtem Umbau sind die Altteile innerhalb von 14 Tagen vollständig in unser Werk München unter Beigabe des beigefügten gelben Aufklebezettels einzusenden, worauf nach Anerkennung des Garantieanspruches keine Berechnung erfolgt. Voraussetzung für Garantieansprüche ist immer, daß die Garantiezeit noch nicht abgelaufen ist und die zu ersetzenden Teile (keine Imitationsteile) unseren Garantiebedingungen entsprechen. Bitte die Rückseite des Garantiescheines beachten.

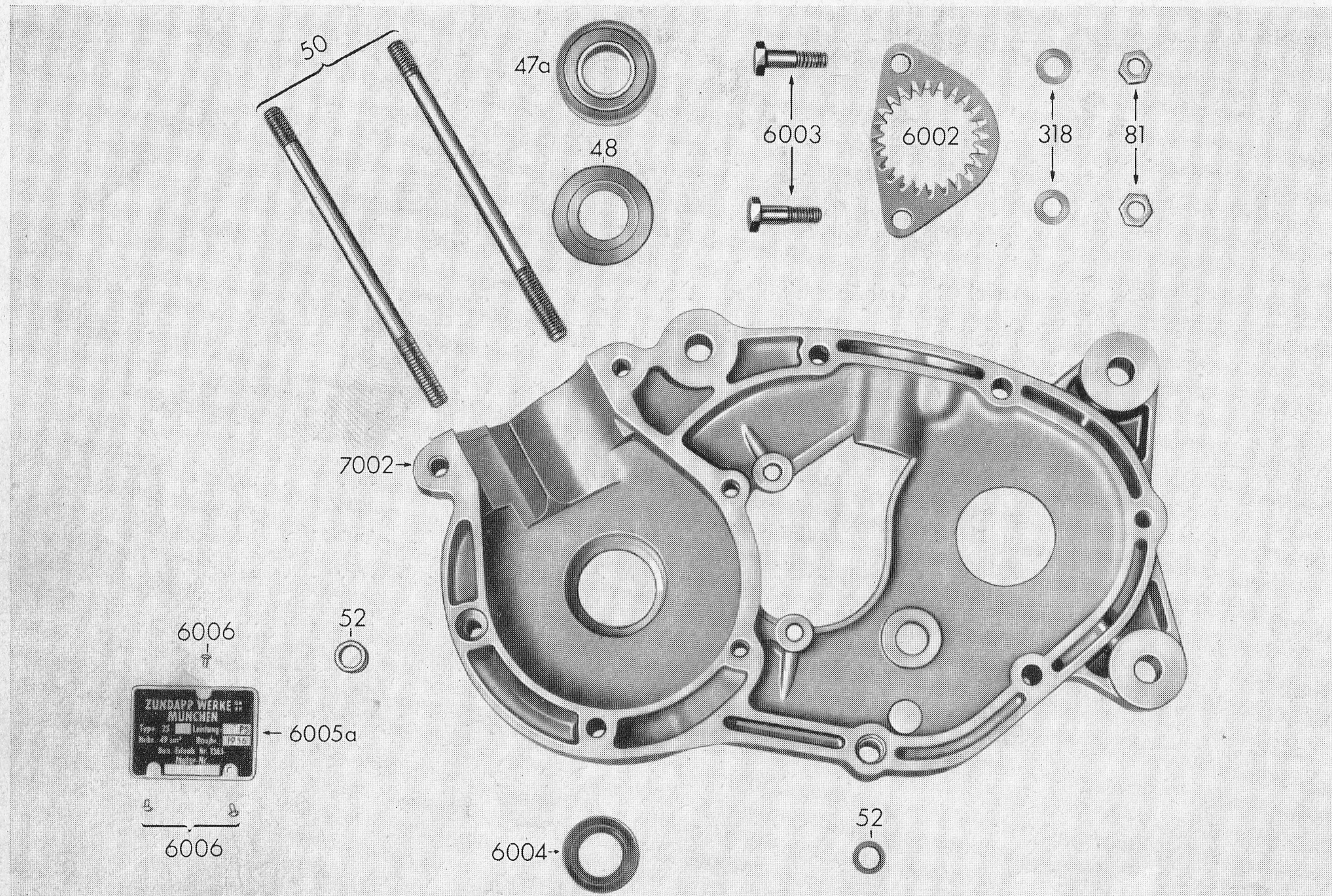
Im übrigen machen wir auf die Ausführungen in unseren Kundendienst-Schnellbriefen und unserem Werkstatt-Handbuch aufmerksam.

2-Gang-Motor
Typ 258

Inhaltsverzeichnis

	Motor	Seite
Tafel 1	Gehäusemitte	2
Tafel 2	Gehäusehälfte links	4
Tafel 3	Gehäusehälfte rechts	6
Tafel 4	Zylinder — Kurbeltrieb	8
Tafel 5	Vergaser — Regelung — Ansaugkrümmer	12
Tafel 6	Getriebe — Schaltung	16
Tafel 7	Tretlagerachse	20
Tafel 8	Kupplung — Gehäuse	22
Tafel 9	Elektrische Ausrüstung — Deckel für Zündmagnet	26
Tafel 10	Auspuff	32

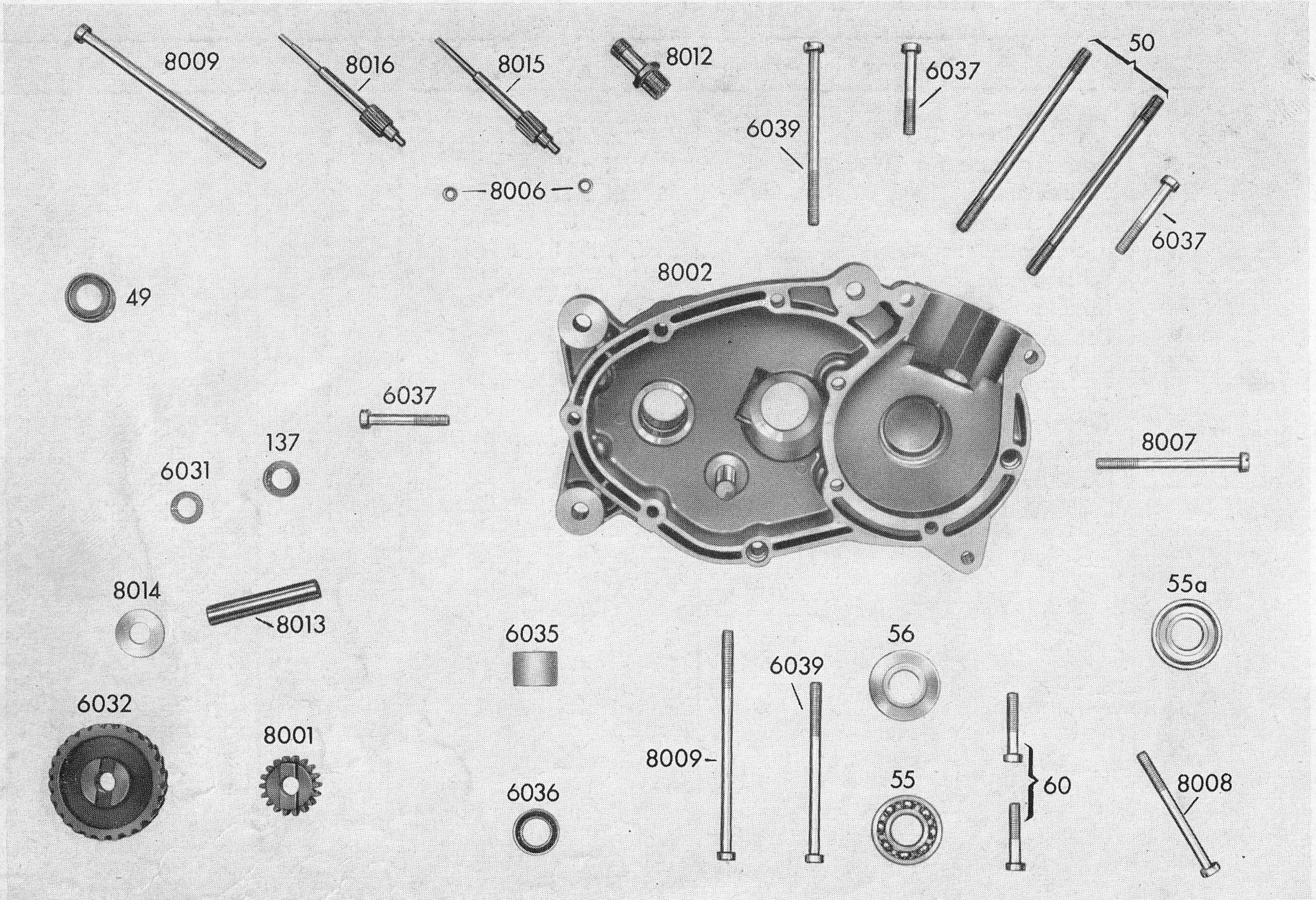
Tafel 1 Gehäusemittelteil



zu Tafel 1 Gehäusemittelteil

Best.-Nr.	Benennung	Teile-Nr. nicht für Bestellungen	Stückz. je Einheit	Bemerkung
47 a	Ringrillenlager C 3	6002 z DIN 625	1	
48	Abdeckscheibe für Lager 6002	M 1281 z 250	1	
50	Stiftschraube	M 1561 z 110	2	
52	Paßbüchse	M 181 z 138	2	
81	Sechskantmutter	M 6 m DIN 934	2	
318	Scheibe o. F.	6,4 DIN 125	2	
6002	Schaltplatte	255-01.110.14	1	
6003	Paßschraube	255-05.146.15	2	
6004	Dichtring grün (doppellippig) 15×24×7 F 430	255-01.144.15	1	
6005 a	Typenschild	258-01.140.15	1	Motor-Nr. angeben!
6006	Halbrundkerbnagel	2 × 3 DIN 1476	3	
7002	Gehäusemittelteil unmontiert	257-01.100.11	1	
8141	Bremsfeder	258-05.145.15	1	nicht abgebildet!

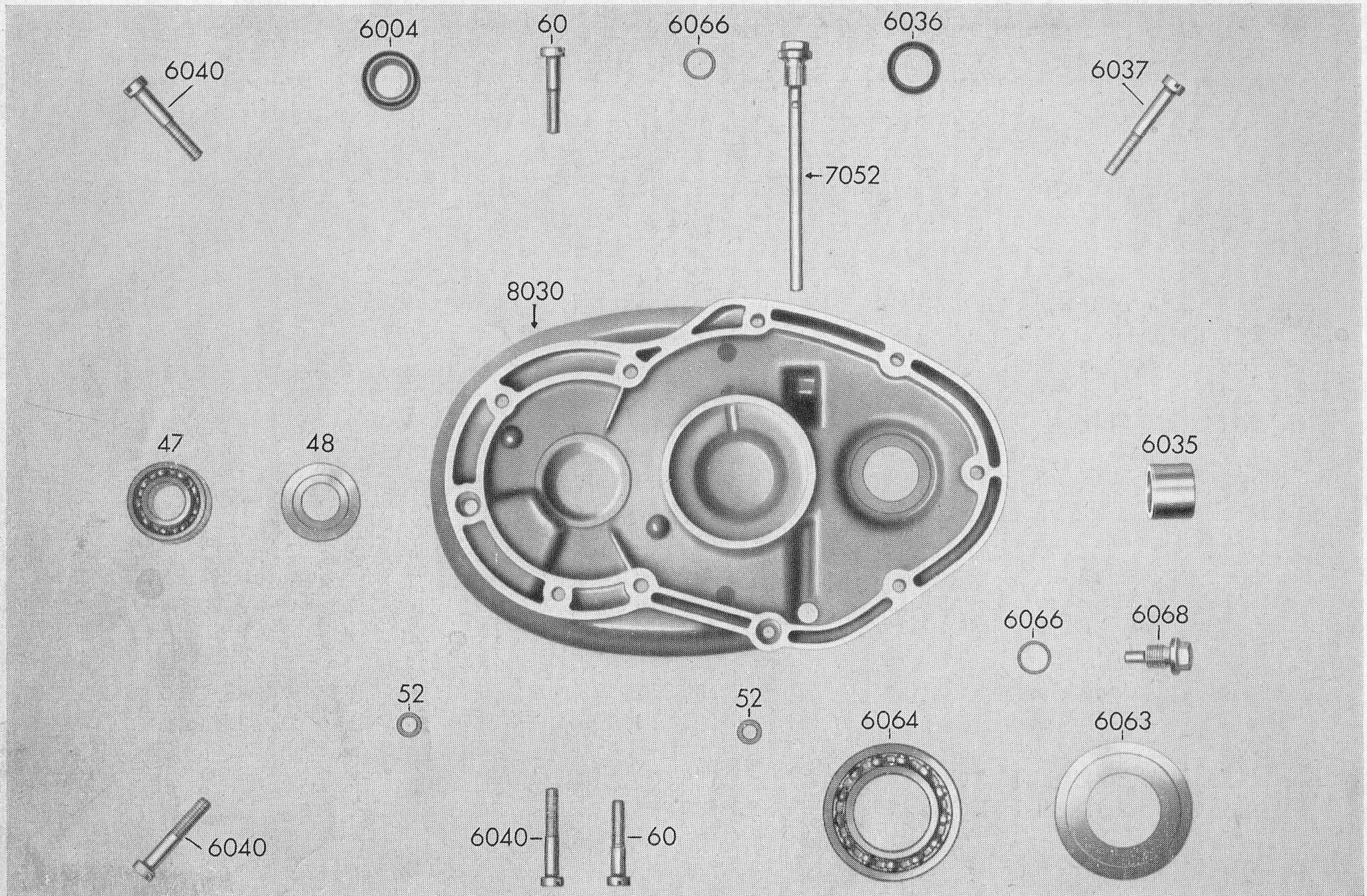
Tafel 2 Gehäusehälfte links



zu Tafel 2 Gehäusehälfte links

Best.-Nr.	Benennung	Teile-Nr. nicht für Bestellungen	Stückz. je Einheit	Bemerkung
49	Dichtring	B 15 × 24 DIN 6503	1	
50	Stiftschraube	M 1561 z 110	2	
55	Ringrillenlager C 3	6202 DIN 625	1	
55 a	Ringrillenlager C 3	6202 z DIN 625	1	
56	Abdeckscheibe für Lager 6202	M 1281 z 251	1	
60	Zylinderschraube	BM 6 m × 30 DIN 84	2	
137	Ausgleichscheibe 0,2 mm	M 1301 z 454	n. Bed.	
6031	Anlaufscheibe 1 mm Bronze	255-05.144.15	1	
6032	Vorgelegerad	255-05.322.14	1	
6035	Tretachsenbüchse	255-01.133.15	1	
6036	Dichtring CD 15,8 × 22 × 6	255-01.140.15	1	
6037	Zylinderschraube	BM 6 m × 40 DIN 84	3	
6039	Zylinderschraube	BM 6 m × 85/25 DIN 84	2	
8001	Starterrad	255-05.301.14	1	
8002	Gehäusehälfte links mit Lagerbolzen	258-01.120.11	1	Ab Mot.-Nr. 855548
8006	Scheibe 0,75 mm	258-05.220.15	n. Bed.	
8007	Zylinderschraube	BM 6 m × 70/20 DIN 84	1	
8008	Zylinderschraube	BM 6 m × 65/20 DIN 84	1	
8009	Zylinderschraube	BM 6 m × 110/25 DIN 84	2	
8012	Gewindestutzen	258-05.216.15	1	
8013	Lagerbolzen	255-01.126.15	1	Ab Motor-Nr. 855548
8014	Scheibe	1301 z 162	1	
8015	Tacho-Ritzel 15 Zähne	258-05.213.14	1	Ab Mot.-Nr. 886500
8016	Tacho-Ritzel 16 Zähne	258-05.217.14	1	

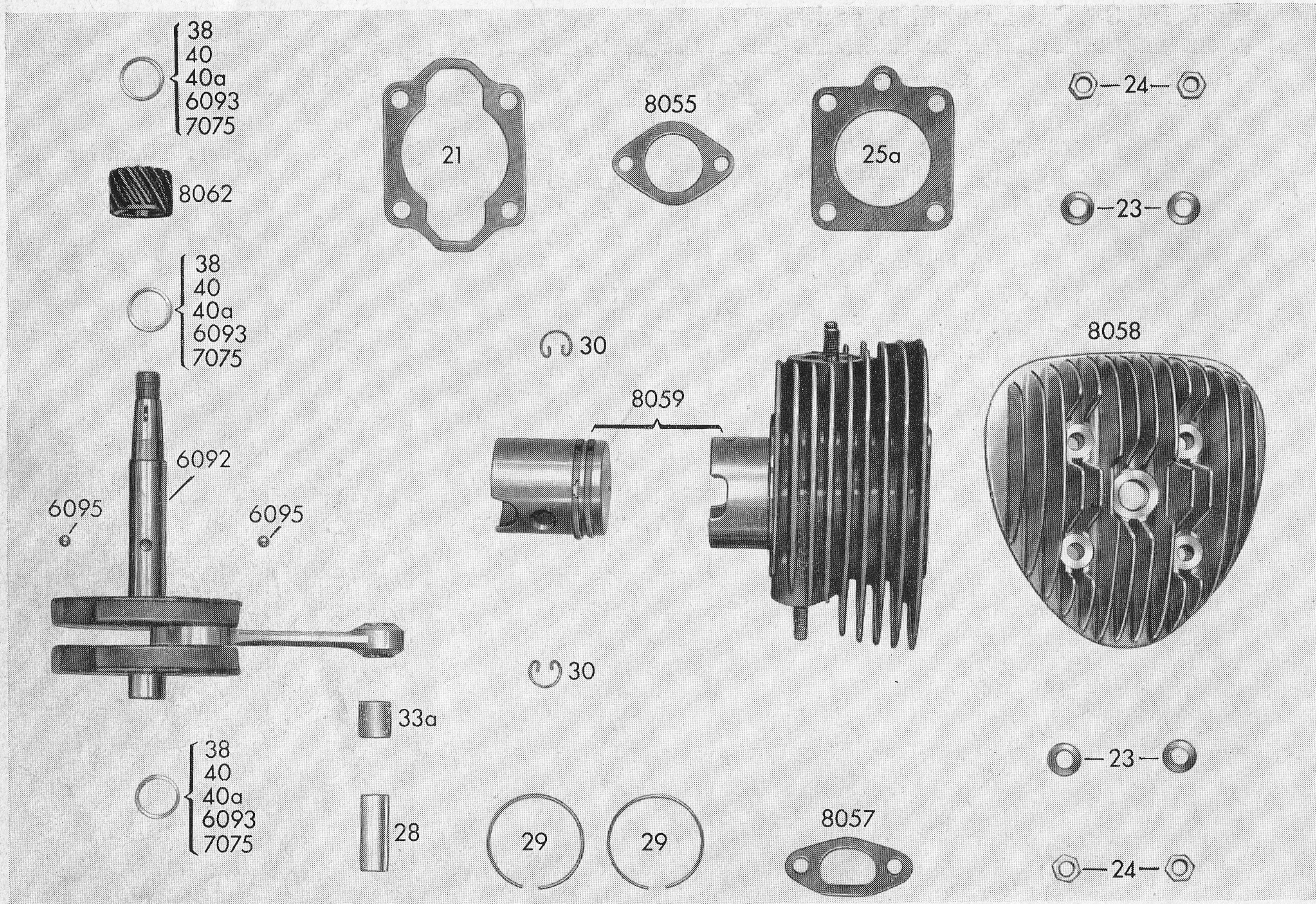
Tafel 3 Gehäusehälfte rechts



zu Tafel 3 Gehäusehälfte rechts

Best.-Nr.	Benennung	Teile-Nr. nicht für Bestellungen	Stückz. je Einheit	Bemerkung
47 a	Ringrillenlager C 3	6002 z DIN 625	1	Ersatz f. Best. Nr. 47
48	Abdeckscheibe für Lager 6002	M 1281 z 250	1	
52	Paßbüchse	M 181 z 138	2	
60	Zylinderschraube	BM 6 m × 30 DIN 84	2	
6004	Dichtring grün (doppellippig) 15 × 24 × 7 F 430	255-01.144.15	1	
6035	Tretachsenbüchse	255-01.133.15	1	
6036	Dichtring CD 15,8 × 22 × 6	255-01.140.15	1	
6037	Zylinderschraube	BM 6 m × 40 DIN 84	1	
6040	Zylinderschraube	BM 6 m × 35 DIN 84	3	
6063	Abdeckscheibe (Stauring) für Lager 16006	255-01.142.15	1	
6064	Ringrillenlager C 3	16006 DIN 625	1	
6066	Dichtring	A 10 × 14 DIN 7603	2	
6068	Verschußschraube mit Magnet für Ölablaß	255-01.621.15	1	
7052	Verschußschraube mit Ölmeßstab kpl.	257-01.621.15	1	
8030	Gehäusehälfte rechts unmontiert	258-01.110.11	1	

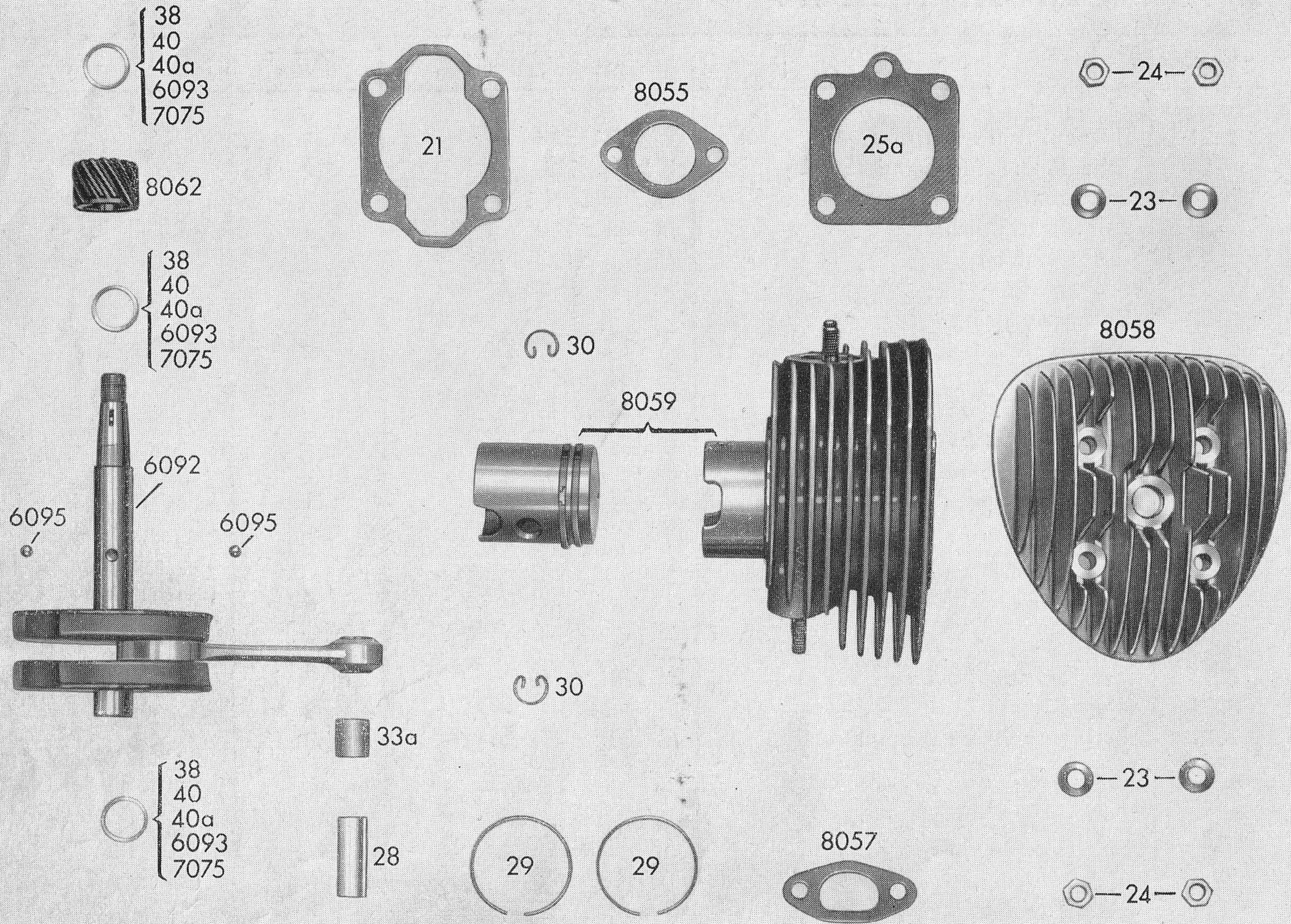
Tafel 4 Zylinder-Kurbeltrieb



zu Tafel 4 Zylinder-Kurbeltrieb

Best.-Nr.	Benennung	Teile-Nr. nicht für Bestellungen	Stückz. je Einheit	Bemerkung
21	Zylinderfußdichtung	255-02.115.14	1	
23	Scheibe o. F. für Zylinderkopf	7,4 DIN 125	4	
24	Sechskantmutter für Zylinderkopf	M 7 m DIN 934	4	
25 a	Zylinderkopfdichtung	M 468 z 210	1	
28	Kolbenbolzen	M 121 z 605	1	
29	Kolbenring	M 1262 kz 384	2	
30	Drahtsprengring (Kolbenbolzensicherung)	A 12 DIN 73123	2	
33 a	Pleuelbüchse	M 184 z 354	1	
38	Ausgleichscheibe 0.8 mm	M 1301 z 450	n. Bed.	
40	Ausgleichscheibe 0.2 mm	M 1301 z 451	n. Bed.	
40 a	Ausgleichscheibe 0.1 mm	M 1301 z 459	n. Bed.	
6092	Kurbelwelle mit Pleuel kpl.	255-03.600.13	1	ist mit rotem bzw. blauem Punkt gekennzeichnet, muß immer farbgleich mit Best.Nr. 8062 sein. Farbe unbedingt angeben!
6093	Ausgleichscheibe 1 mm	M 1301 z 468	n. Bed.	
6095	Kugel	5 ϕ \pm 0,005	2	
7075	Ausgleichscheibe 0.5 mm	M 1301 z 452	n. Bed.	

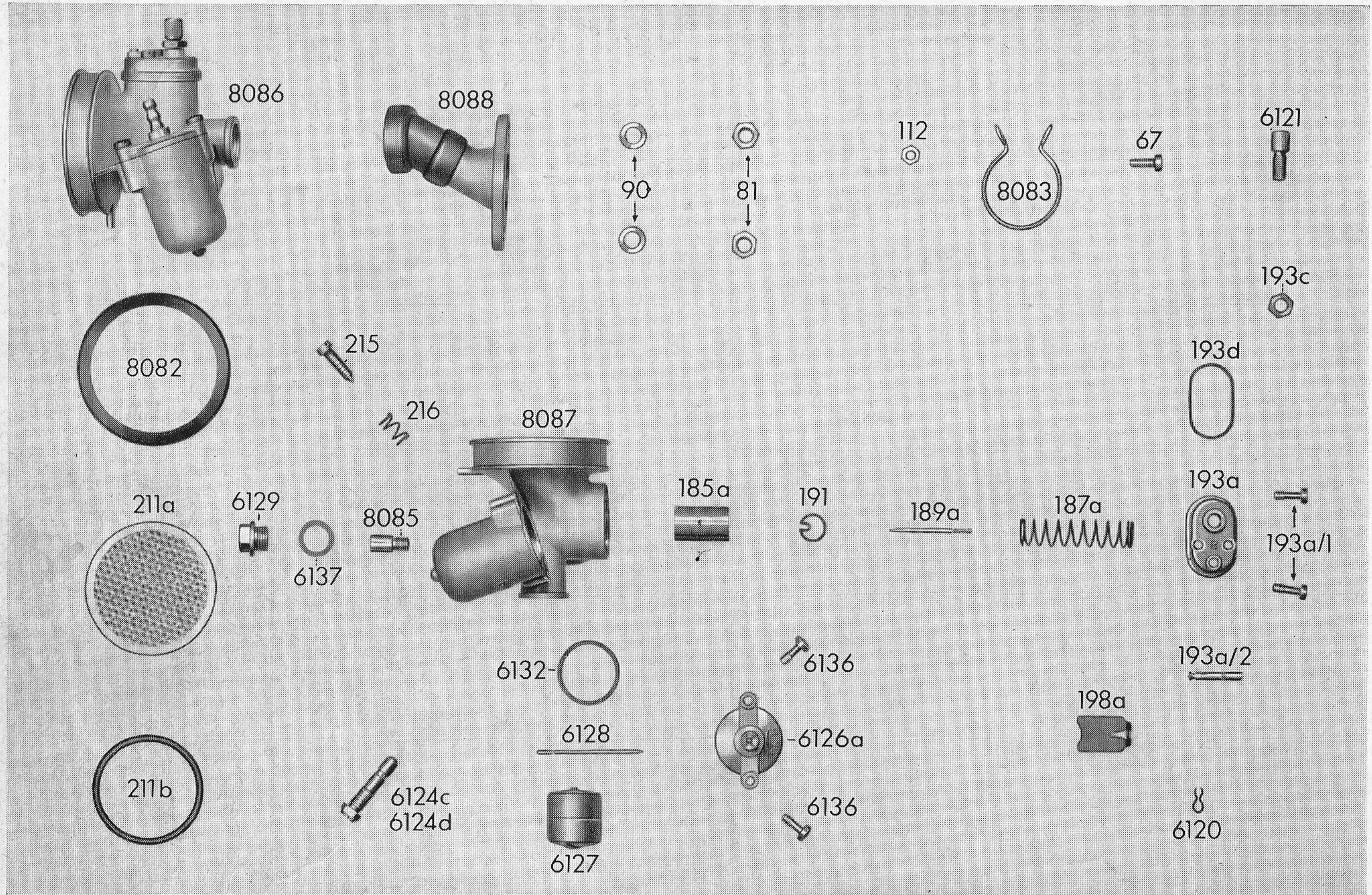
Tafel 4 Zylinder-Kurbeltrieb



zu Tafel 4 Zylinder-Kurbeltrieb

Best.-Nr.	Benennung	Teile-Nr. nicht für Bestellungen	Stückz. je Einheit	Bemerkung
8055	Auspuffdichtung	258-08.120.15	1	
8057	Dichtung für Ansaugkrümmer	258-04.205.15	n. Bed.	
8058	Zylinderkopf	258-02.206.13	1	
8059	Zylinder mit Kolben kpl.	258-02.611.12	1	Kolben einzeln sind nicht lieferbar!
8062	Zahnrad (auf Kurbelwelle)	258-05.105.14	1	Ist mit rotem bzw. blau- em Punkt gekennzeichnet, muß immer farbgleich mit Best.Nr. 6092 sein. Farbe unbedingt angeben! Ab Mot.- Nr. 880500.

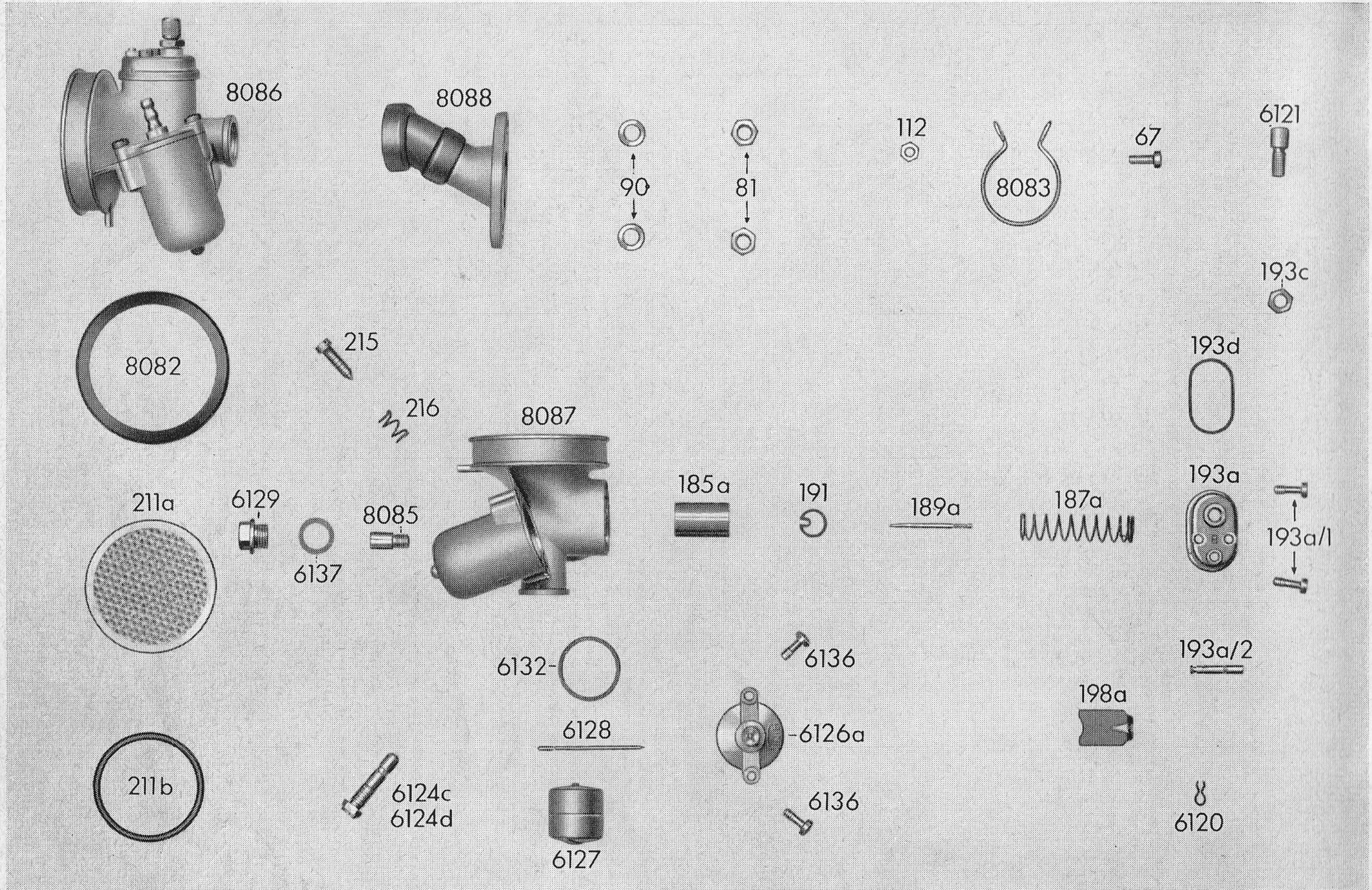
Tafel 5 Vergaser - Regelung - Ansaugkrümmer



zu Tafel 5 Vergaser - Regelung - Ansaugkrümmer

Best.-Nr.	Benennung	Teile-Nr. nicht für Bestellungen	Stückz. je Einheit	Bemerkung
67	Zylinderschraube	AM 4 m × 10 DIN 84	1	
81	Sechskantmutter	M 6 m DIN 934	2	
90	Scheibe	6,4 DIN 433	2	
112	Sechskantmutter	M 4 m DIN 934	1	
185 a	Gasschieber	M 6440 z 23/6	1	
187 a	Schieberfeder	M 6440 z 23/20	1	
189 a	Düsennadel	M 6440 z 23/5	1	
191	Federplättchen	M 6440 z 16/4	1	
193 a	Deckelplatte	M 6440 z 23/3	1	
193a/1	Befestigungsschraube	M 6440 z 23/3 b	2	
193a/2	Druckstift	M 6440 z 23/3 c	1	
193 c	Gegenmutter für Stellschraube	M 6440 z 33/01	1	
193 d	Dichtung für Deckelplatte	M 6440 z 23/3 a	1	
198 a	Startschieber	M 6440 z 23/14	1	
211 a	Luftfilter	M 6410 z 90	1	
211 b	Dichtring	M 1236 z 243	1	
215	Regulierschraube	M 6440 z 23/22	1	
216	Feder	M 6440 z 23/23	1	
6120	Sicherungsfeder für Druckstift	255-04.700.14/4	1	
6121	Stellschraube für Deckelplatte	M 6440 z 23/1	1	
6124 c	Düse Gr. 48 (f. Verg. 1/9,5/53)	255-04.707.14/3	1	
6124 d	Düse Gr. 52 (f. Verg. 1/12,/74)	255-04.707.14/2	1	
6126 a	Schwimmergehäusedeckel	255-04.705.14/2	1	

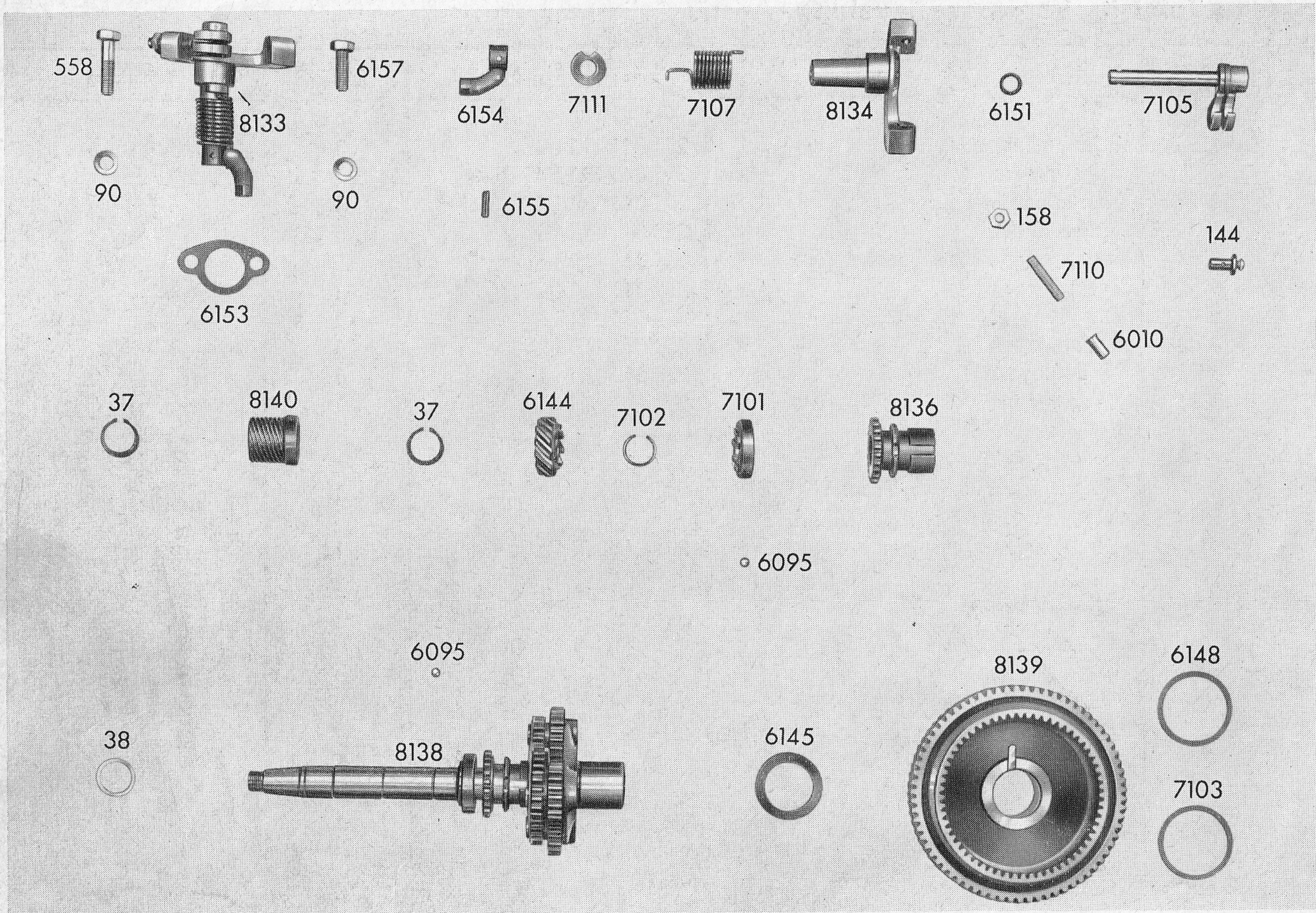
Tafel 5 Vergaser - Regelung - Ansaugkrümmer



zu Tafel 5 Vergaser - Regelung - Ansaugkrümmer

Best.-Nr.	Benennung	Teile-Nr. nicht für Bestellungen	Stückz. je Einheit	Bemerkung
6127	Schwimmer	255-04.705.14/3	1	
6128	Schwimmernadel	255-04.705.14/4	1	
6129	Verschlussschraube	255-04.705.14/5	1	
6132	Gummidichtring	255-04.705.14/8	1	
6136	Befestigungsschraube	255-04.705.14/11	2	
6137	Dichtring	255-04.705.14/12	1	
8082	Dichtring	258-04.120.15	1	
8083	Spannring	258-04.217.15	1	
8085	Nadeldüse 2.17	258-04.705.14/1	1	
8086	Vergaser kpl. 1/9,5/53	258-04.708.14	1	Bestückung: Düse Gr. 48 Nadeldüse 2.17
8087	Vergasergehäuse (f. Verg. 1/9,5/53)	258-04.102.14	1	
8088	Ansaugkrümmer mit aufvulkan. Gummiknie	258-04.601.14	1	

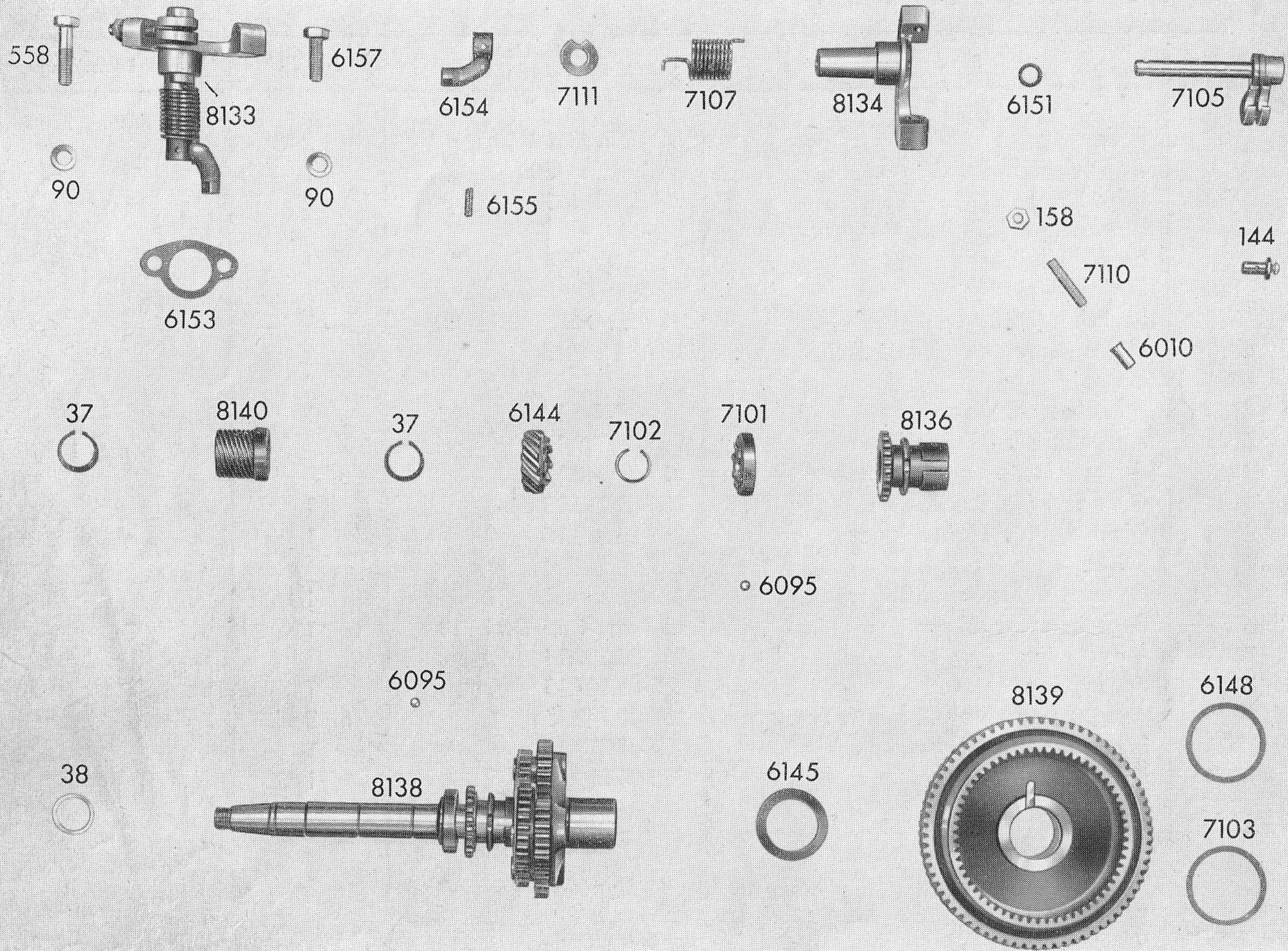
Tafel 6 Getriebe - Schaltung



zu Tafel 6 Getriebe-Schaltung

Best.-Nr.	Benennung	Teile-Nr. nicht für Bestellungen	Stückz. je Einheit	Bemerkung
37	Federring	M 1251 z 180	2	
38	Ausgleichscheibe 0.8 mm	M 1301 z 450	1	
90	Scheibe	6.4 DIN 433	2	
144	Bolzen kpl. (z.B.d. Seilzuges am Schalthebel)	M 130 z 34	1	
158	Sechskantmutter	M 5 m DIN 439	1	
558	Sechskantschraube	M 6 m × 25 DIN 931	1	
6010	Hülse (über dem Gewindestift)	255-05.217.15	1	
6095	Kugel	5 ϕ ± 0.005	2	
6144	Mitnehmer-Zahnrad	255-05.315.14	1	
6145	Anlaufscheibe 1 mm Bronze	255-05.339.15	1	
6148	Ausgleichscheibe 0.5 mm für Außenrad	255-05.140.15	n. Bed.	
6151	Dichtring (Gummi)	255-05.216.15	1	
6153	Dichtung für Flanschlager	255-05.358.15	1	
6154	Schaltfinger	255-05.212.14	1	
6155	Spannstift für Schaltfinger	3 × 12 DIN 1481	1	
6157	Sechskantschraube	M 6 m × 18 DIN 933	1	
7101	Mitnehmer	255-05.130.14	1	
7102	Sprengring	255-05.307.15	1	
7103	Ausgleichscheibe 0.2 mm f. Außenrad	255-05.142.15	n. Bed.	
7105	Schalthebel m. Achse kpl.	257-05.613.14	1	
7107	Drehfeder	255-05.219.14	1	

Tafel 6 Getriebe - Schaltung

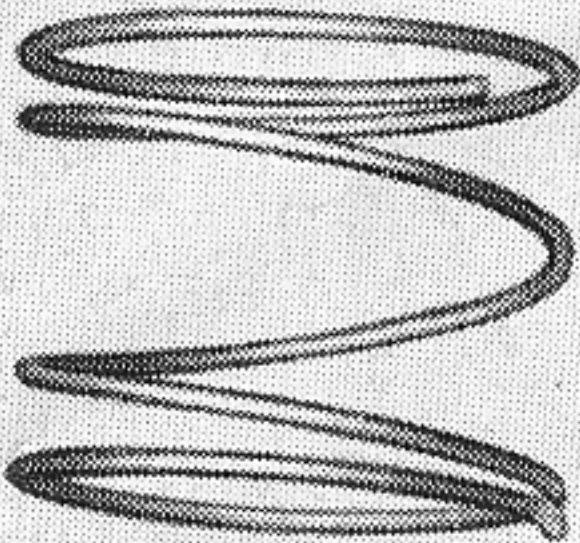


zu Tafel 6 Getriebe-Schaltung

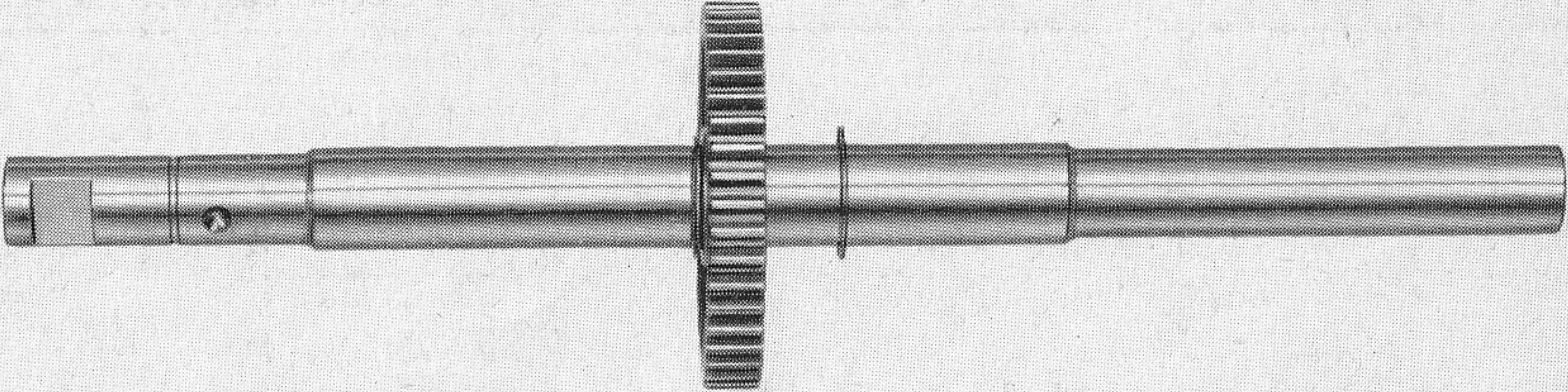
Best.-Nr.	Benennung	Teile-Nr. nicht für Bestellungen	Stückz. je Einheit	Bemerkung
7110	Gewindestift	M 5 m × 22 DIN 551	1	
7111	Scheibe (zu Drehfeder)	255-05.229.15	1	
8133	Schaltung kpl. einbaufertig	258-05.700.14	1	
8134	Flanschlager	258-05.225.14	1	
8136	Schaltrad	255-05.129.14	1	
8138	Getriebewelle kpl.	258-05.608.14	1	Ab Mot.-Nr. 880500
8139	Außenrad	258-05.134.13	1	Ab Mot.-Nr. 880500
8140	Tachorad	258-05.214.14	1	Ab Mot.-Nr. 886500

Tafel 7 Tretlagerachse

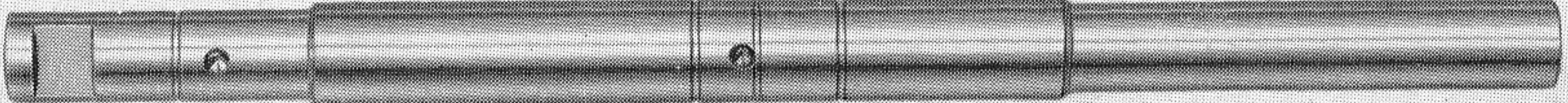
6192



8155



8156



6195



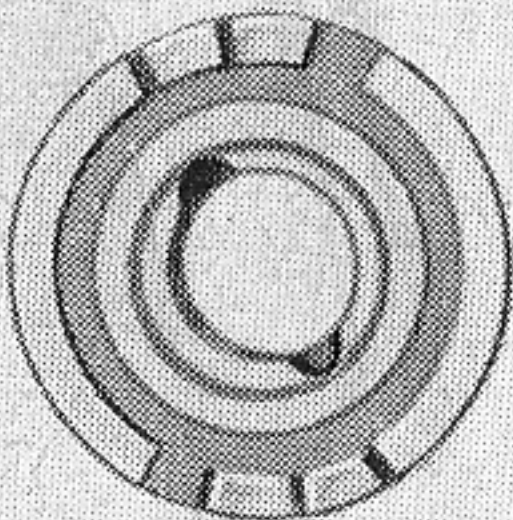
6095



6095

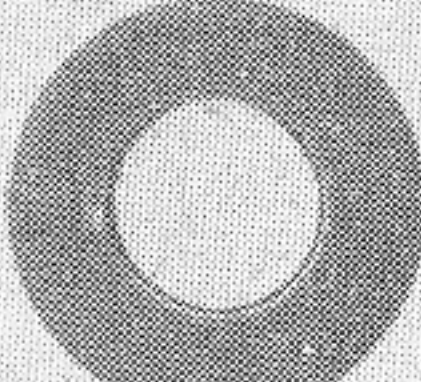


6191



6184
6185
6186
8157

6196



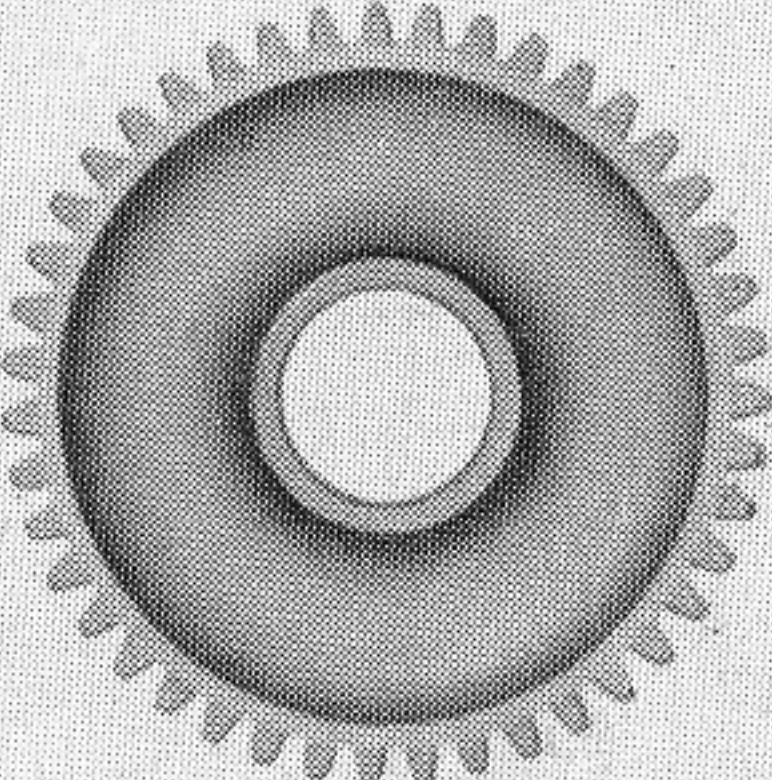
20267



6182



8158



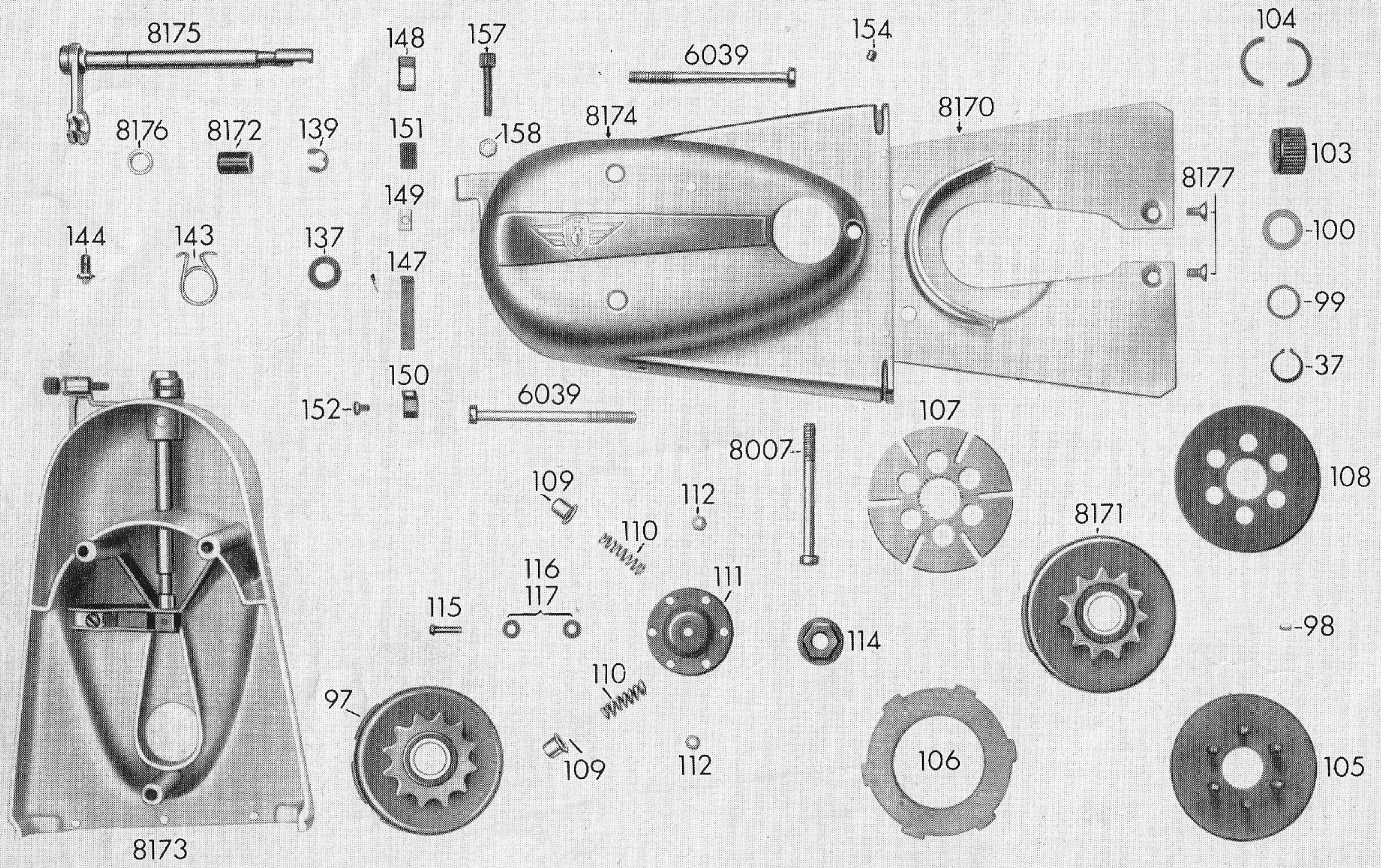
6182



zu Tafel 7 Tretlagerachse

Best.-Nr.	Benennung	Teile-Nr. nicht für Bestellungen	Stückz. je Einheit	Bemerkung
6095	Kugel	5 $\phi \pm 0.005$	4	
6182	Sicherungsring	18 \times 1,2 DIN 471	2	
6184	Anlaufscheibe 0.8 mm	255-05.336.15	n. Bed.	
6185	Anlaufscheibe 1.2 mm	255-05.337.15	n. Bed.	
6186	Anlaufscheibe 1 mm	255-05.338.15	n. Bed.	
6191	Mitnehmer	255-05.369.14	1	
6192	Feder	257-05.320.15	1	
6195	Bremshebel kpl.	257-05.642.14	1	Stahl
6196	Scheibe 2.5 mm	255-05.116.15	1	
8155	Tretlagerachse kpl. mit Zahnrad	258-05.621.14	1	
8156	Tretlagerachse unmontiert	258-05.310.13	1	
8157	Anlaufscheibe 0.6 mm	255-05.340.15	n. Bed.	
8158	Zahnrad	255-05.300.14	1	
20267	Sicherungsring	16 \times 1 DIN 471	1	

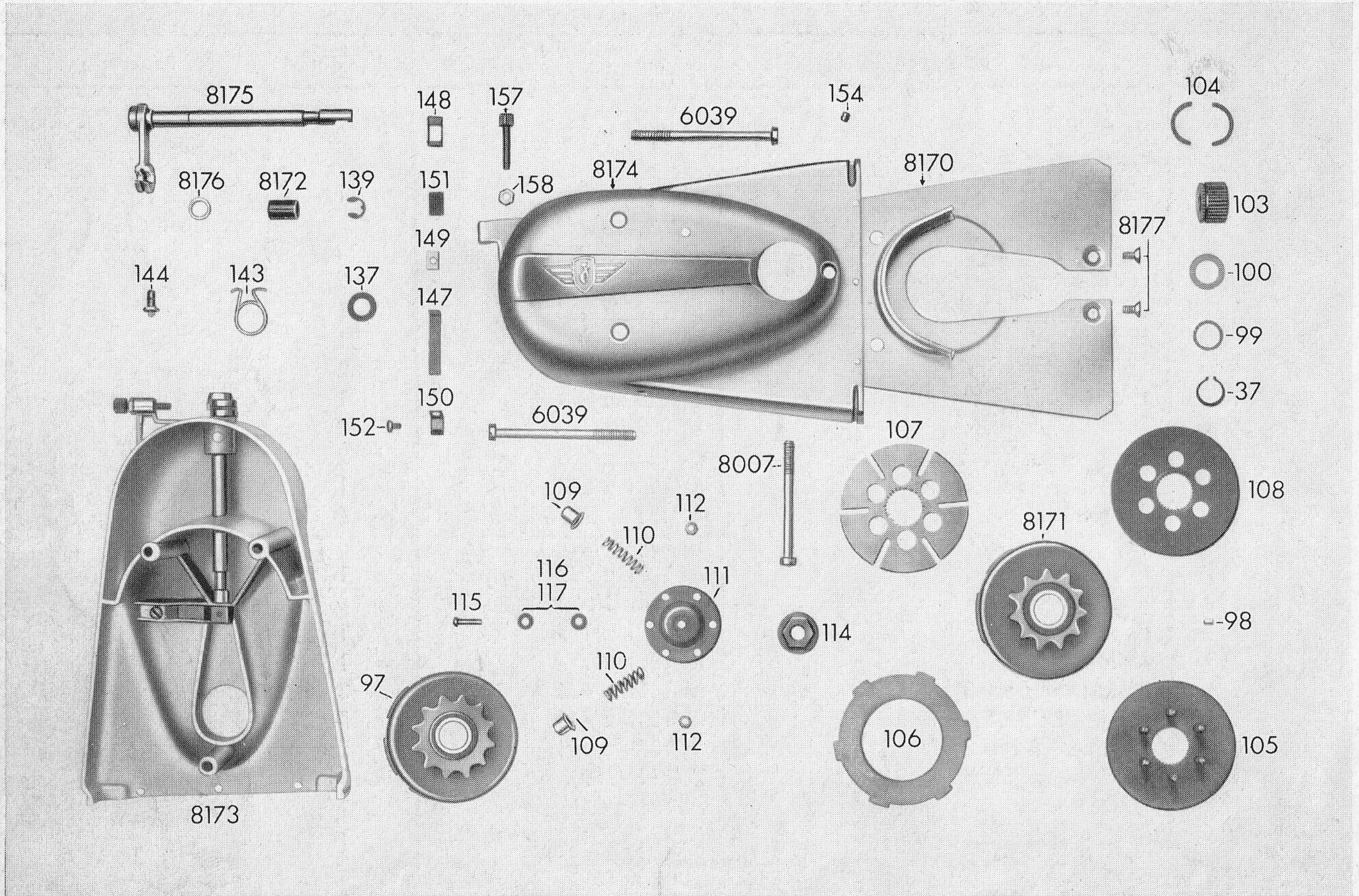
Tafel 8 Kupplung - Gehäuse



zu Tafel 8 Kupplung-Gehäuse

Best.-Nr.	Benennung	Teile-Nr. nicht für Bestellungen	Stückz. je Einheit	Bemerkung
37	Federring	M 1251 z 180	2	
97	Kettenritzel m. Kupplungskorb kpl. 12 Zähne	M 2100 z 55	1	Ab Mot.-Nr. 880500 Normalausführung
98	Laufrolle	M 1401 z 38	14	
99	Anlaufring	M 1251 z 186	2	
100	Filzring	M 1236 z 226	1	
103	Konusritzel	M 2131 z 252	1	
104	Sprengringhälfte	M 1251 z 184	2	
105	Haltescheibe	M 1280 z 47	1	
106	Lamelle	M 929 z 16	3	
107	Kupplungsscheibe	M 1281 z 255	2	
108	Deckscheibe	M 1281 z 256	1	
109	Federhülse	M 171 z 202	6	
110	Kupplungsfeder	M 321 z 375	6	
111	Druckscheibe	M 1281 z 257	1	
112	Sechskantmutter	M 4 m DIN 934	6	
114	Bundmutter	M 1001 z 135	1	
115	Druckstift	M 1691 z 117	1	
116	Beilagscheibe 0.5 mm	M 1301 z 456	3	
117	Beilagscheibe 0.2 mm	M 1301 z 460	n. Bed.	
137	Scheibe 0.2 mm	M 1031 z 454	n. Bed.	
139	BZ-Scheibe (Sicherung)	7 DIN 6799	1	
143	Drehfeder	M 321 z 341	1	
144	Bolzen kpl.	M 130 z 34	1	

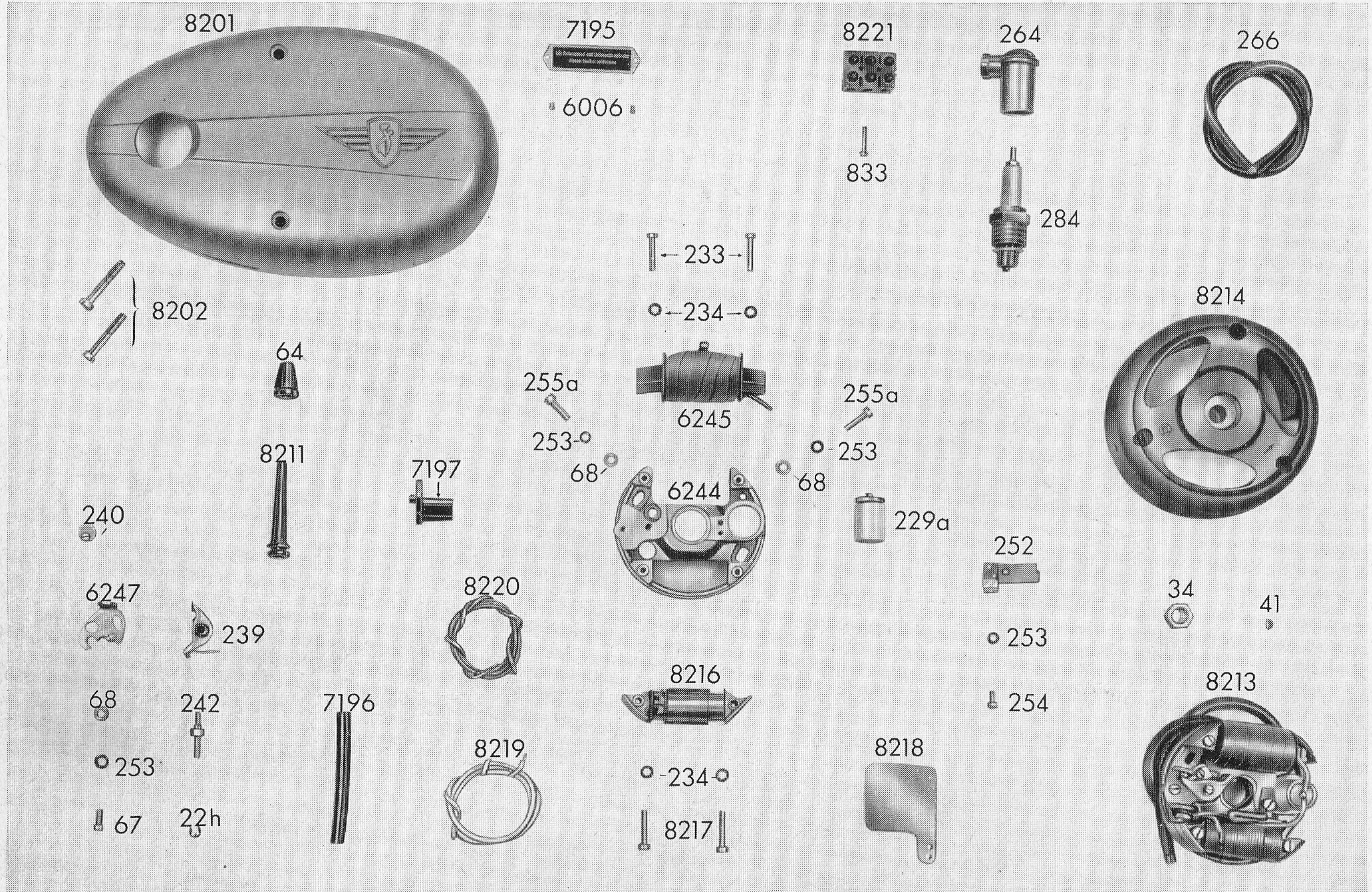
Tafel 8 Kupplung - Gehäuse



zu Tafel 8 Kupplung-Gehäuse

Best.-Nr.	Benennung	Teile-Nr. nicht für Bestellungen	Stückz. je Einheit	Bemerkung
147	Kupplungszunge	M 2051 z 452	1	
148	Halter	M 631 z 355	1	
149	Einlegefilz	M 1236 z 225	1	
150	Haltefeder	M 331 z 153	1	
151	Einlegefilz	M 1236 z 229	1	
152	Linsenschraube für Haltefeder	M 4 m × 6 DIN 85	1	
154	Einschlag-Kugelöler	F 5 DIN 3410	1	
157	Stellschraube	M 1541 z 186	1	
158	Gegenmutter für Stellschraube	BM 5 m DIN 439	1	
6039	Zylinderschraube	BM 6m × 85/25 DIN 84	2	
8007	Zylinderschraube	BM 6m × 70/20 DIN 84	1	
8170	Abschirmblech vollst.	258-06.610.13	1	
8171	Kettenritzel mit Kupplungskorb kpl. 11 Zähne	258-06.630.14	1	
8172	Büchse	258-06.110.15	1	
8173	Kupplungsgehäuse anbaufertig	258-06.700.13	1	
8174	Kupplungsgehäuse unmontiert	258-06.701.15	1	
8175	Kupplungshebel mit Schaltwelle kpl.	258-06.600.14	1	
8176	Distanzring	258-06.211.15	1	
8177	Linsensenkschraube	AM 5 m × 10 DIN 88	2	z. Bef. d. Abschirm- bleches

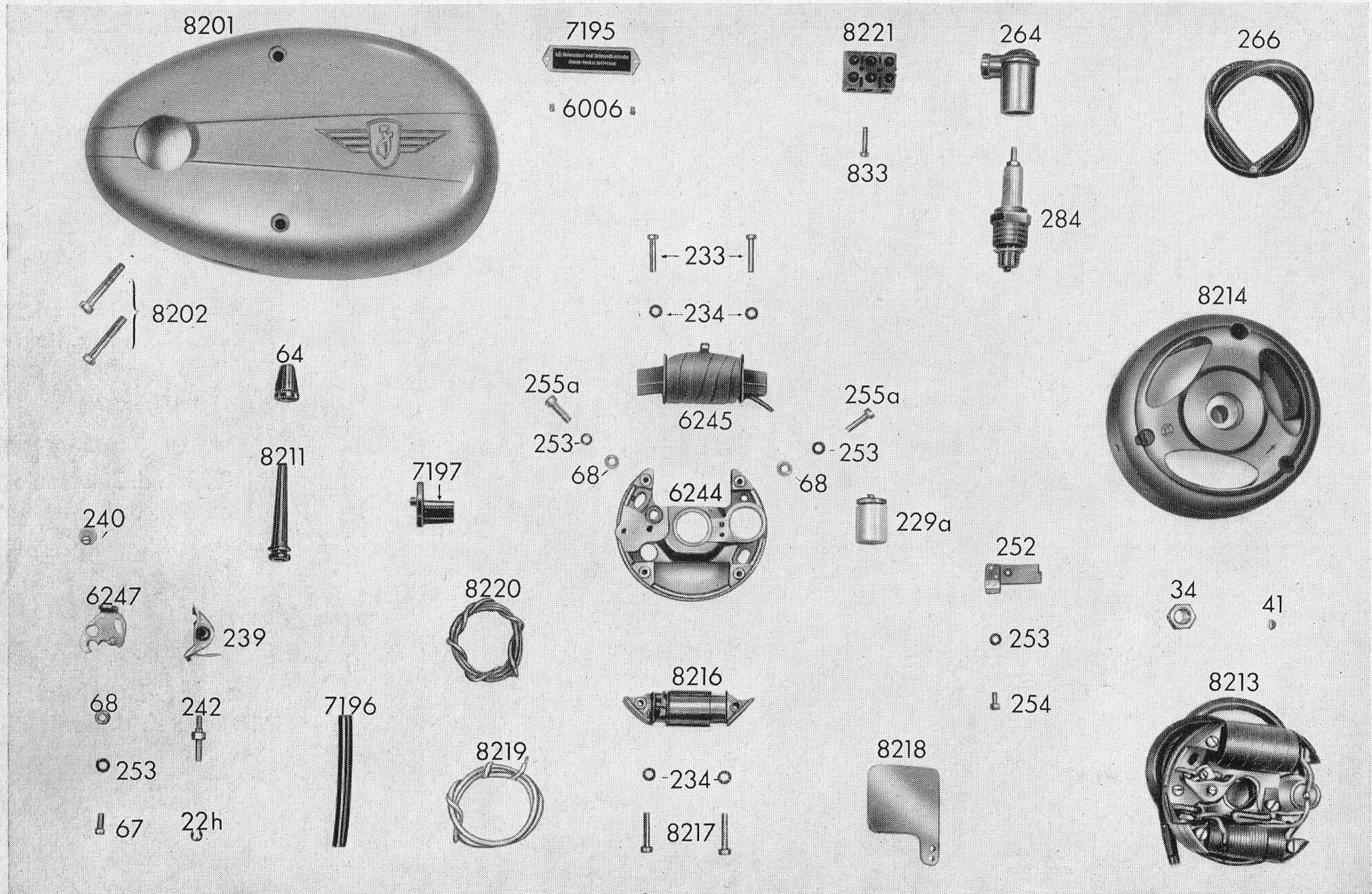
Tafel 9 Elektrische Ausrüstung-Deckel für Zündmagnet



zu Tafel 9 Elektrische Ausrüstung - Deckel für Zündmagnet

Best.-Nr.	Benennung	Teile-Nr. nicht für Bestellungen	Stückz. je Einheit	Bemerkung
22 h	BZ-Sicherung für Unterbrecherhebel	3,2 DIN 6799	1	
34	Sechskantmutter zur Polradbefestigung	M 1001 z 136	1	
41	Scheibenfeder (Keil)	2 × 2,6 DIN 6888	1	
64	Kabeltülle	M 1806 z 55	1	
67	Zylinderschraube z. Bef. d. Kontakt- winkels	AM 4 × 10 DIN 84	1	
68	Scheibe	4,3 DIN 125	3	2 × z. Bef. d. Grundpl. 1 × z. Bef. d. Kontakt- winkels
229 a	Kondensator (Lötanschluß) ZKO 37 z 40 z	6070 z 85/4	1	
233	Zylinderschraube z. Bef. d. Zündspule	AM 4 m × 19 DIN 84	2	
234	Fächerscheibe	A 4,3 DIN 6798	4	2 × z. Bef. d. Zündspule 2 × z. Bef. d. Lichtspule
239	Unterbrecherhebel ULZ 115/1 z	M 6070 z 77/7	1	
240	Exzenterbolzen ULZ 107/3 x	M 6070 z 77/8	1	
242	Lagerbolzen f. Unterbrecherhebel ULZ 106/5 x	M 6070 z 77/10	1	
252	Schmierfilz ULZ 109/1 z	M 6070 z 77/19	1	
253	Federring	B 4 DIN 127	4	2 × z. Bef. d. Grundpl. 1 × z. Bef. d. Kontakt- winkels 1 × z. Bef. d. Schmier- filzes

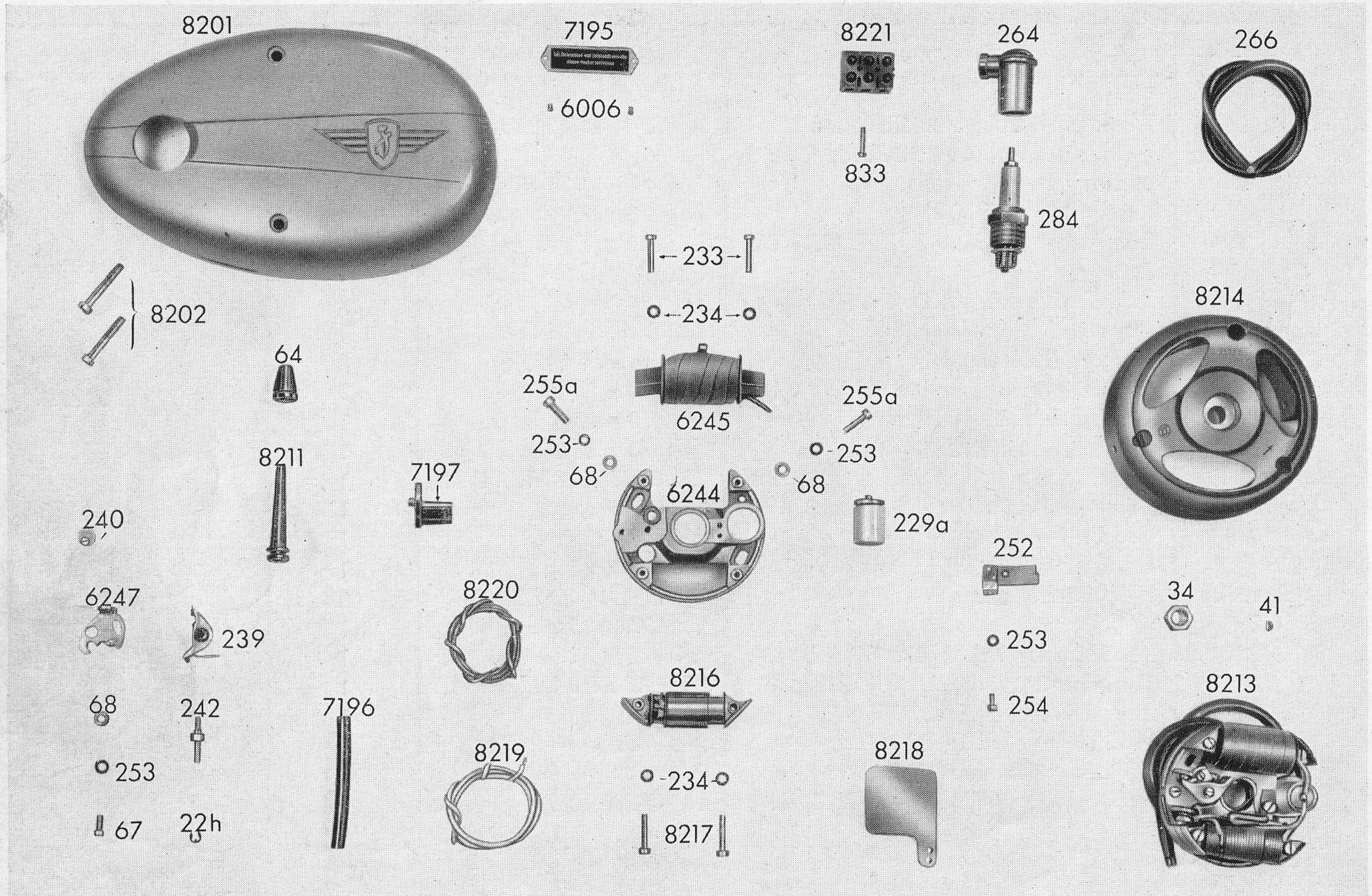
Tafel 9 Elektrische Ausrüstung - Deckel für Zündmagnet



zu Tafel 9 Elektrische Ausrüstung-Deckel für Zündmagnet

Best.-Nr.	Benennung	Teile-Nr. nicht für Bestellungen	Stückz. je Einheit	Bemerkung
254	Zylinderschraube für Schmierfilz	AM 4 × 8 DIN 84	1	
255 a	Zylinderschraube zur Bef. d. Grundplatte	AM 4 m × 16 DIN 84	2	
264	Kerzenstecker ZS 178/1 z	M 6070 z 77/19	1	
266	Zündkabel 370 mm lg. ZBT 235/148 z	M 6070 z 78/20	1	
284	Zündkerze	Bosch W 175 T 1	1	
833	Zylinderschraube z. Bef. d. Lüsterklemme	AM 3 m × 15 DIN 84	1	
6006	Halbrundkerbnagel	2 × 3 DIN 1476	2	
6244	Grundplatte unmontiert ULZ 302/1 x	M 6070 z 85/3	1	
6245	Zündspule ELZJ 190/9 z	M 6070 z 85/5	1	
6247	Kontaktwinkel ULZ 315/2 z	M 6070 z 85/8	1	
7195	Schild	257-07.115/116/117.14	1	
7196	Bougierrohr 6 × 7 φ 65 mm lg.	257-07.108.15	1	
7197	Druckstück	257-07.110.15	1	
8201	Deckel für Zündmagnet	258-07.600.12	1	
8202	Zylinderschraube	BM 5 m × 30 DIN 84	2	
8211	Kabeltülle	258-07.110.15	1	
8212	Zündmagnet kpl. ELZJE 17/5 L	258-07.700.13	1	Ab Mot.-Nr. 876500
8213	Grundplatte vollst. ULZ 300/11 z	258-07.700.13/1	1	
8214	Polrad vollst. ULZ 320/365 z	258-07.700.13/2	1	
8216	Lichtspule vollst. ULZ 191/16 z	258-07.700.13/4	1	Ab Mot.-Nr. 876500
8217	Zylinderschraube z. Bef. d. Lichtspule	AM 4 × 21 DIN 84	2	
8218	Isolierplatte für Zündspule ULZ 201/3 x	258-07.700.13/5	1	

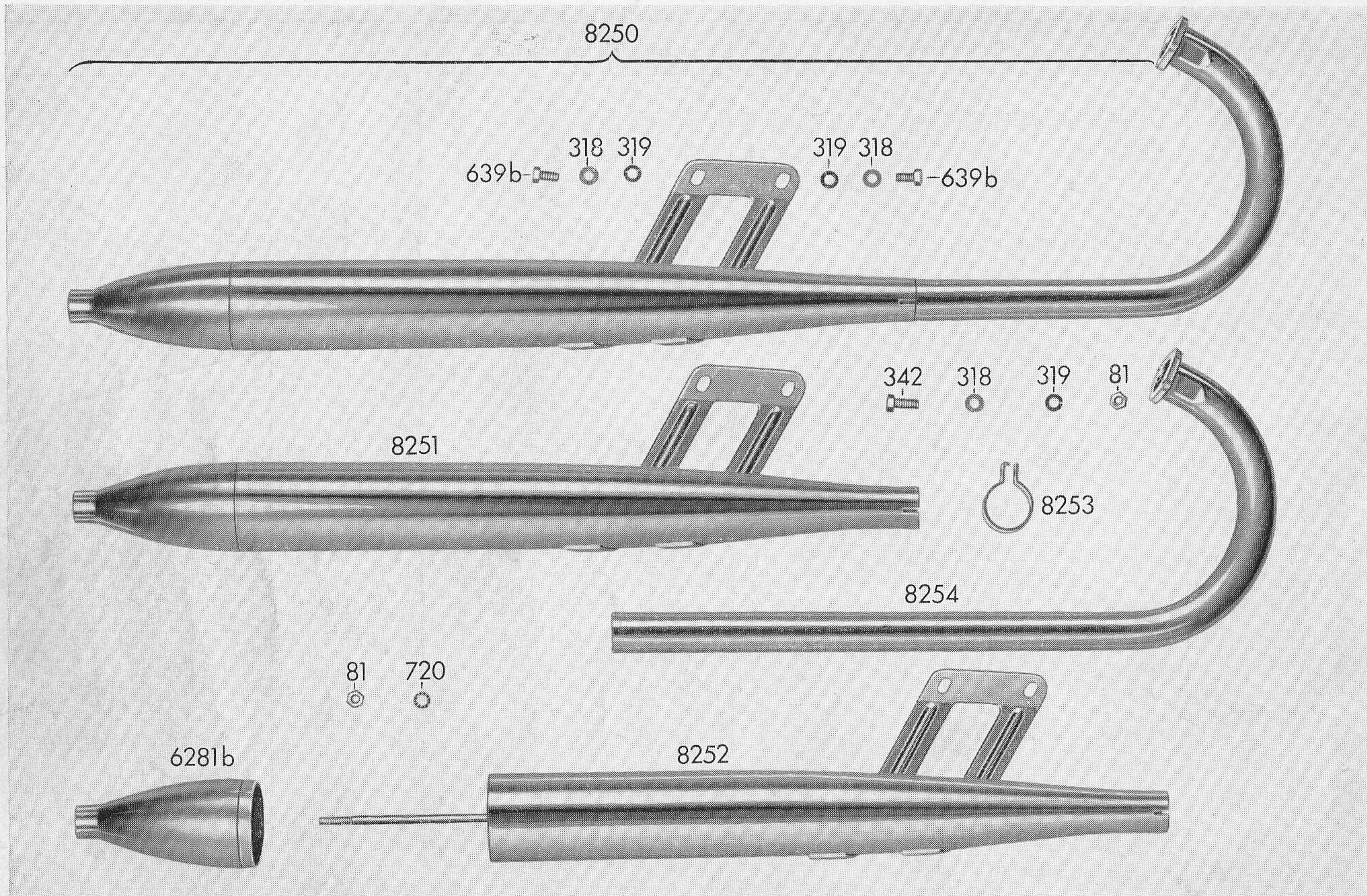
Tafel 9 Elektrische Ausrüstung - Deckel für Zündmagnet



zu Tafel 9 Elektrische Ausrüstung - Deckel für Zündmagnet

Best.-Nr.	Benennung	Teile-Nr. nicht für Bestellungen	Stückz. je Einheit	Bemerkung
8219	Lichtkabel gelb 275 mm lg. ULZ 169/31 x	258-07.700.13/6	1	
8220	Kurzschlußkabel rot 280 mm lg. ULZ 310/5 z	258-07.700.13/7	1	
8221	Lüsterklemme	N 770 z 18	1	3-polig

zu Tafel 10 Auspuff



zu Tafel 10 Auspuff

Best.-Nr.	Benennung	Teile-Nr. nicht für Bestellungen	Stückz. je Einheit	Bemerkung
81	Sechskantmutter	M 6 m DIN 934	2	
318	Scheibe o. F.	6,4 DIN 125	3	
319	Federring	B 6 DIN 127	3	
342	Sechskantschraube	M 6 m × 15 DIN 933	1	
639 b	Sechskantschraube	M 6 m × 12 DIN 933	2	
720	Zahnscheibe	A 6,4 DIN 6797	1	
6281 b	Auspuffkappe (Endstück)	255-08.605.13	1	
8250	Auspuffanlage mit Rohr kpl.	423-22.700/600.12	1	ohne Befestigungsteile!
8251	Auspuff-Schalldämpfer kpl.	423-22.700.12	1	
8252	Auspuffmantel	423-22.605.12	1	
8253	Rohrschelle	423-22.106.15	1	
8254	Auspuffrohr kpl. mit Flansch	423-22.600.13	1	

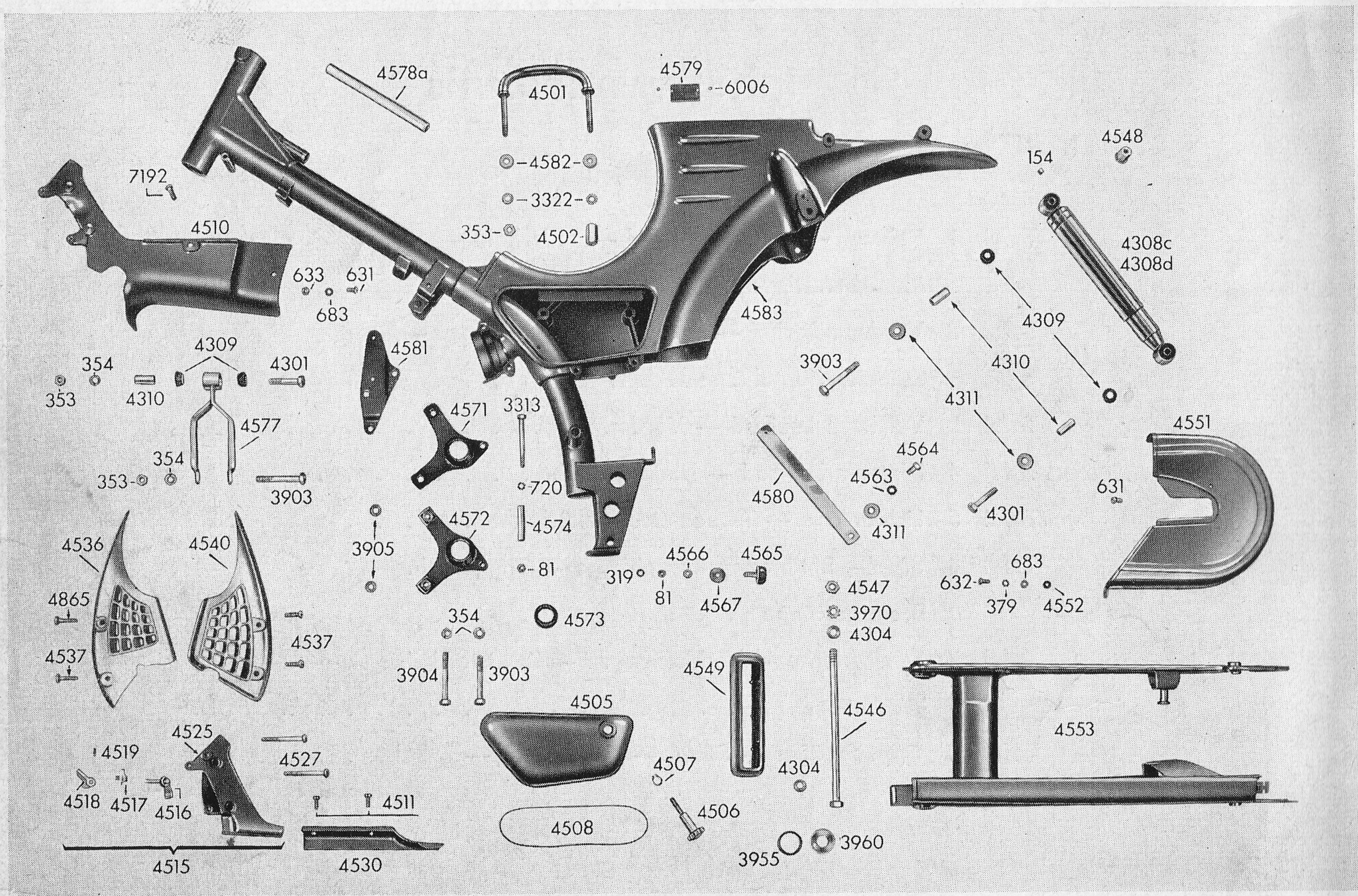
Fahrgestell

Typ 423

Inhaltsverzeichnis

	Fahrgestell	Seite
Tafel 1	Rahmen — Hinterradgabel — Federbein — Motorbefestigung	2
Tafel 2	Vorderradgabel — Lenker — Lenkungslager — Scheinwerfergehäuse	12
Tafel 3	Vorderes Laufrad — Vorderradnabe	18
Tafel 4	Hinteres Laufrad — Hinterradnabe	22
Tafel 5	Lichtanlage — Tachometer — Rücklicht	26
Tafel 6	Schalt-, Betätigungs-Hebel-Züge — Tretkurbeln — Bremsgestänge	32
Tafel 7	Schutzbleche — Verkleidungen — Kraftstoffbehälter — Werkzeuge	38
Tafel 8	Gepäckträger — Sattel — Radständer — Zubehör	46

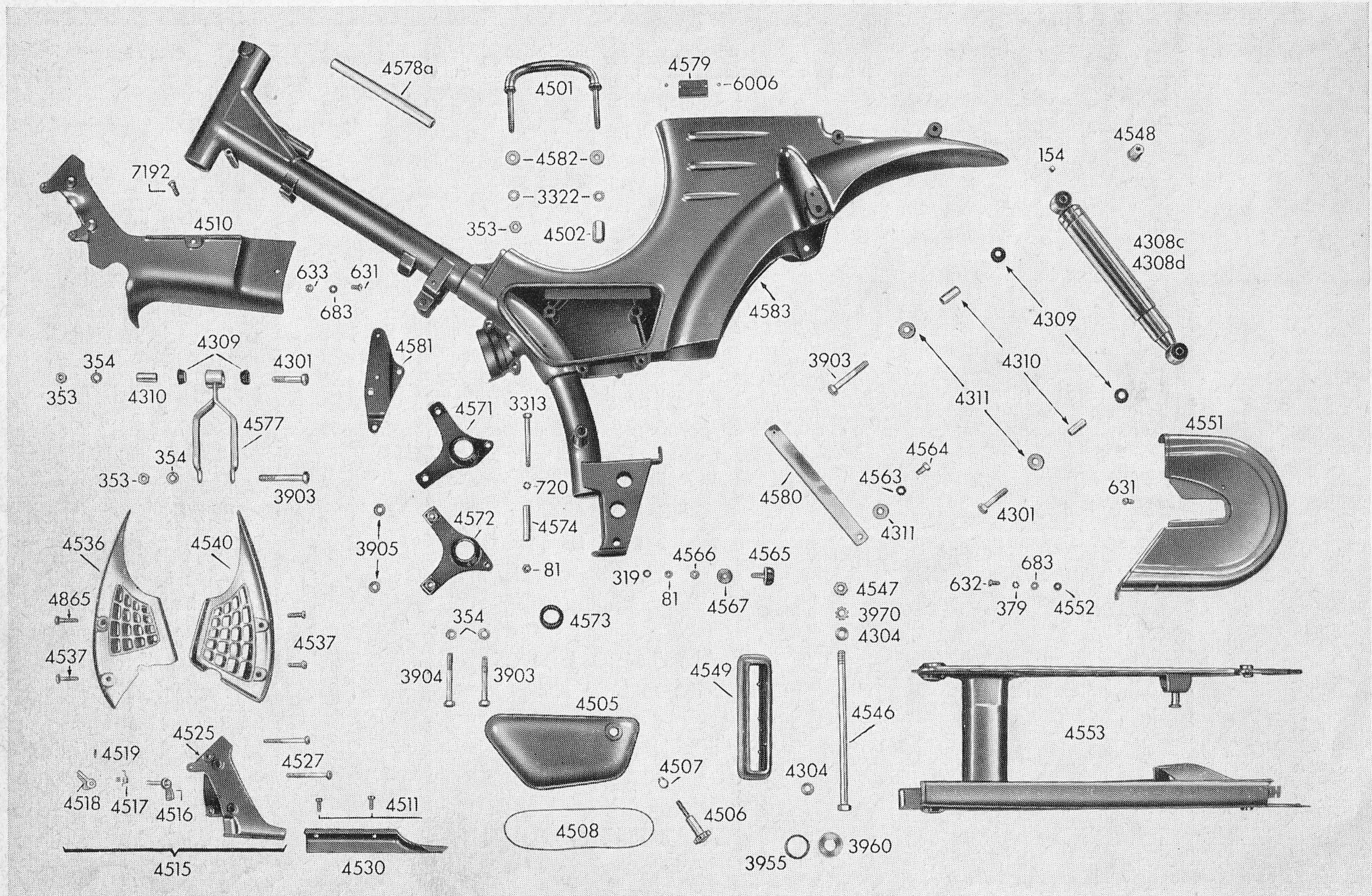
Tafel 1 Rahmen - Hinterradgabel - Federbein - Motorbefestigung



zu Tafel 1 Rahmen - Hinterradgabel - Federbein - Motorbefestigung

Best.-Nr.	Benennung	Teile-Nr. nicht für Bestellungen	Stückz. je Einheit	Bemerkung
81	Sechskantmutter	M 6 m DIN 934	2	1 × z. Bef. d. Anschlag- puffers
93	Federring	B 7 DIN 127	2	1 x z. Bef. d. Motorträger f. Bohrung i. Rahmen üb. d. Federbein
154	Kugelöler	F 5 DIN 3410	2	z. Schmierung d. Federbeine
319	Federring	B 6 DIN 127	1	z. Bef. d. Anschlag- puffers
353	Sechskantmutter	M 8 m DIN 934	3	1 × z. Bef. d. Trag- griffes
354	Federring	B 8 DIN 127	4	2 × z. Motorbefestigung z. Motorbefestigung
379	Zahnscheibe	A 5,3 DIN 6797	1	z. Bef. d. Kastenhaube
631	Linsenschraube	AM 5 m × 12 DIN 85	2	1 × z. Bef. d. Rahmen- verklgd. rechts
				1 × z. Bef. d. Kasten- haube
632	Linsenschraube	AM 5 × 10 DIN 85	1	z. Bef. d. Kastenhaube
633	Sechskantmutter	M 5 m DIN 934	1	z. Bef. d. Rahmen- verklgd. rechts
683	Scheibe	5,3 DIN 125	2	1 × z. Bef. d. Rahmen- verklgd. rechts
				1 x z. Bef. d. Kastenhaube
720	Zahnscheibe	A 6,4 DIN 6797	1	z. Bef. d. Motorträger

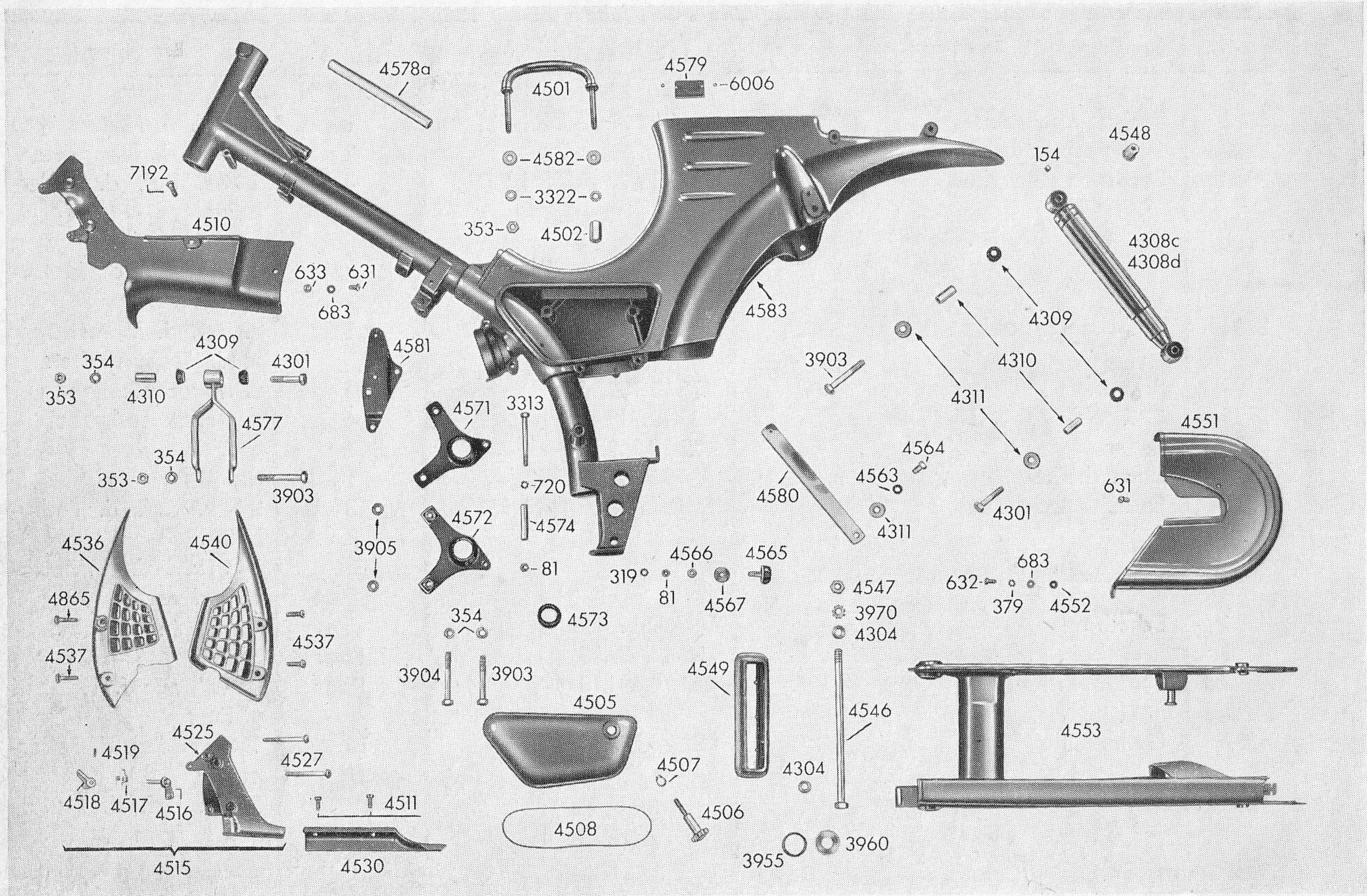
Tafel 1 Rahmen - Hinterradgabel - Federbein - Motorbefestigung



zu Tafel 1 Rahmen-Hinterradgabel - Federbein - Motorbefestigung

Best.-Nr.	Benennung	Teile-Nr. nicht für Bestellungen	Stückz. je Einheit	Bemerkung
3313	Sechskantschraube	M 6 m × 65 DIN 931	1	z. Bef. d. Motorträger
3322	Fächerscheibe	A 8,4 DIN 6798	2	z. Bef. d. Traggriffes
3903	Sechskantschraube	M 8 m × 60 DIN 931	4	2 × z. Bef. d. Federbeine 1 × z. Motorbefestigung 1 × z. Bef. d. Motor- aufhg. vorn
3904	Sechskantschraube	M 8 m × 65 DIN 931	1	z. Bef. d. Motorträger u. d. Auspuffhalters
3905	Scheibe	405-18.109.15	2	z. Motorbefestigung
3955	O-Ring Di 28 × 2,5 ϕ	405-12.363.15	4	zur Hinterradgabel
3960	Teller	405-12.362.15	4	dto.
3970	Zahnscheibe	A 10,5 DIN 6797	1	dto.
4301	Sechskantschraube	M 8 m × 40 DIN 931	3	2 × z. Bef. d. Federbeine 1 × z. Bef. d. Motor- aufhg. vorn
4304	Scheibe	10,5 DIN 433	2	zur Hinterradgabel
4308 c	Federbein kpl.	423-14.639.13	1 Paar	„S 120“
4308 d	Federbein kpl.	423-14.634.13	1 Paar	„OO“ nur f. Holland u. Post
4309	Gummitülle	422-14.177.15	10	8 × z. Aufhg. d. Federbeine 2 × z. Bef. d. Motor- aufhg. vorn

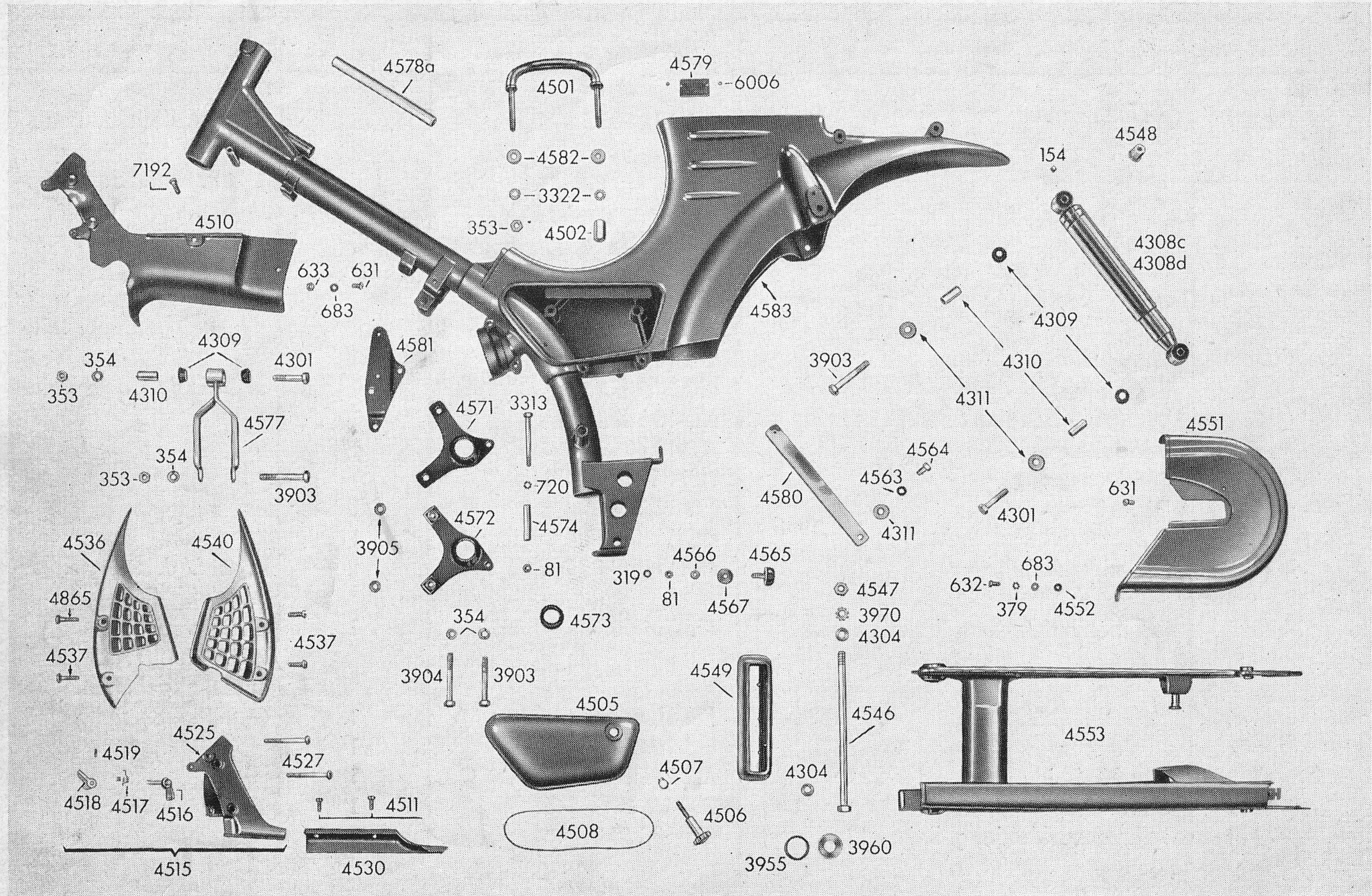
Tafel 1 Rahmen - Hinterradgabel - Federbein - Motorbefestigung



zu Tafel 1 Rahmen-Hinterradgabel - Federbein - Motorbefestigung

Best.-Nr.	Benennung	Teile-Nr. nicht für Bestellungen	Stückz. je Einheit	Bemerkung
4310	Distanzrohr	422-14.180.15	5	4×z. Aufhg. d. Federbeine 1×z. Bef. d. Motoraufhg. vorn
4311	Scheibe	422-14.183.15	10	8×z. Aufhg. d. Federbeine 2×z. Bef. d. Strebe am Rahmenmittelteil
4501	Traggriff	423-10.625.14	1	
4502	Kontermutter	423-14.125.15	1	z. Bef. d. Traggriffes
4505	Werkzeugbehälterdeckel	423-10.140.12	1	
4506	Rändelschraube	423-10.635.14	1	
4507	Sicherungsring	12 × 1 DIN 471	1	
4508	Dichtring	423-10.142.15	1	
4510	Rahmenverklgd. rechts	423-10.650.11	1	
4511	Zylinderschraube	AM 5 m × 15 DIN 84	2	z. Bef. d. Rahmenverkleidung links
4515	Rahmenverkleidung links vollst.	423-10.700.15	1	Best. aus: 4516/17/18/19/25 nicht abgebildet!
4516	Hebel vollst.	423-10.640.15	1	
4517	Drehfeder	423-10.258.15	1	
4518	Druckhebel	423-10.260.15	1	
4519	Spannstift	2 × 12 DIN 1481	1	
4525	Rahmenverkleidung links	423-10.155.11	1	

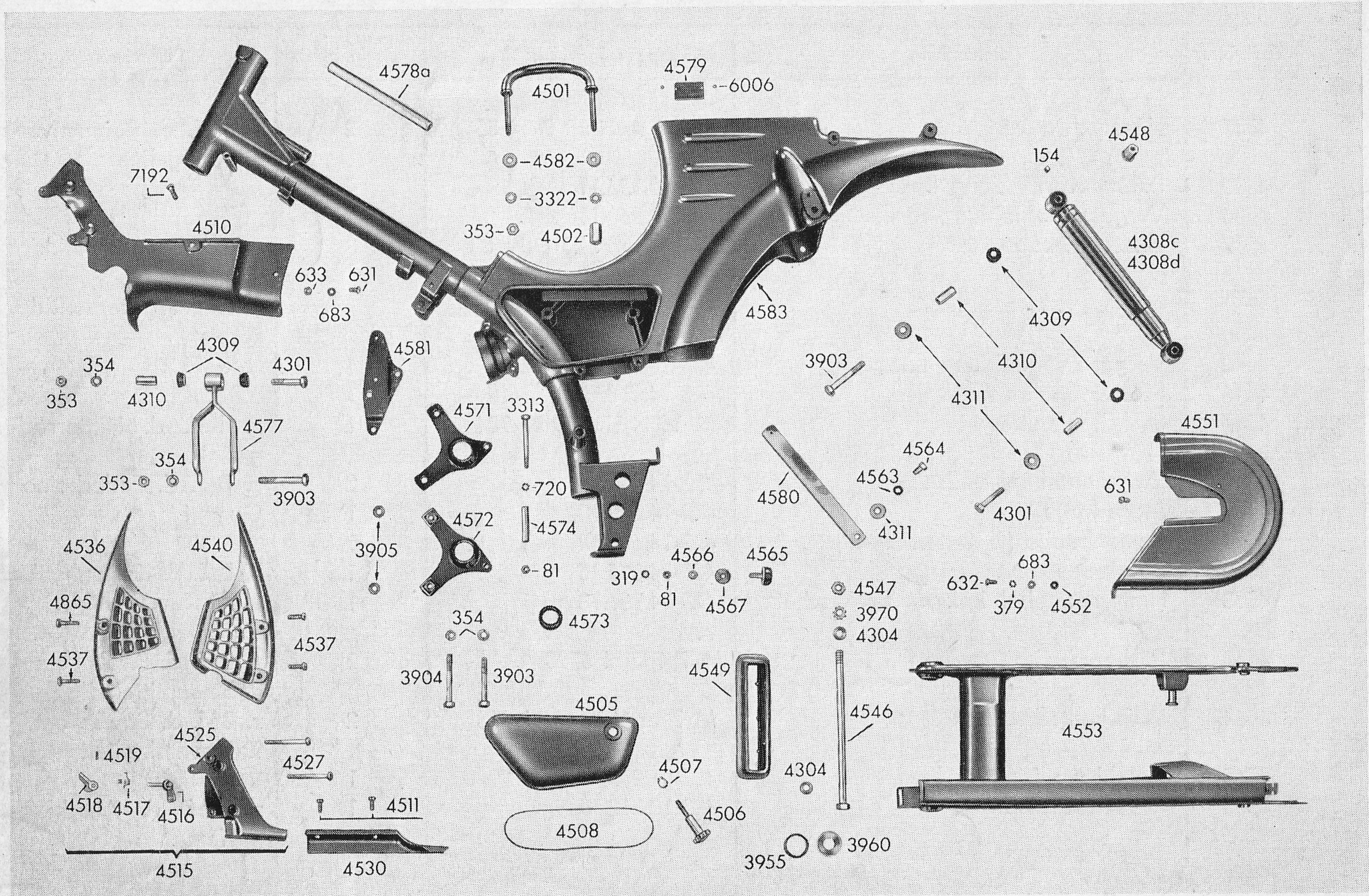
Tafel 1 Rahmen - Hinterradgabel - Federbein - Motorbefestigung



zu Tafel 1 Rahmen - Hinterradgabel - Federbein - Motorbefestigung

Best.-Nr.	Benennung	Teile-Nr. nicht für Bestellungen	Stückz. je Einheit	Bemerkung
4527	Linsenschraube	BM 6 m × 55 DIN 85	2	z. Bef. d. Rahmenverkleidung links
4530	Rahmenverkleidung links	423-10.156.11	1	
4536	Vergaserverkleidung rechts	423-10.160.11	1	
4537	Linsenschraube	AM 6 m × 20 DIN 85	3	2 × z. Vergaserverkldg. links 1 × z. Vergaserverkldg. rechts
4540	Vergaserverkleidung links	423-10.165.11	1	
4546	Sechskantschraube	423-14.118.15	1	z. Bef. d. Hinterradgabel
4547	Sechskantmutter	M 10 × 1 m DIN 934	1	z. Bef. d. Hinterradgabel
4548	Zwischenmutter vollst.	423-14.670.15	2	z. Bef. d. Federbeine
4549	Manschette	423-14.300.13	1	Gummi
4551	Kastenhaube (f. Kettenkasten)	423-14.661.13	1	
4552	Scheibe	423-14.305.15	1	z. Bef. d. Kastenhaube
4553	Hinterradgabel kpl. m. Spritzschutz	423-14.701.13	1	Ab Fahrgestell Nr. 1255400
4563	Fächerscheibe	A 7,4 DIN 6798	2	z. Bef. d. Strebe am Rahmenmittelteil
4564	Sechskantschraube	M 7 m × 12 DIN 933	2	z. Bef. d. Strebe am Rahmenmittelteil
4565	Anschlagpuffer	423-21.205.15	1	
4566	Distanzscheibe	423-10.312.15	1	z. Bef. d. Anschlagpuffers

Tafel 1 Rahmen - Hinterradgabel - Federbein - Motorbefestigung



zu Tafel 1 Rahmen-Hinterradgabel - Federbein - Motorbefestigung

Best.-Nr.	Benennung	Teile-Nr. nicht für Bestellungen	Stückz. je Einheit	Bemerkung
4567	Unterlegscheibe	423-10.313.15	1	z. Bef. d. Anschlagpuffers
4571	Motorträger links für 22er Tragrohr	423-18.634.14	1) Ab Fahrgestell-Nr. (1220051
4572	Motorträger rechts für 22er Tragrohr	423-18.630.14	1	
4573	Gummimuffe für 22er Tragrohr	423-18.201.15	2	
4574	Distanzrohr	423-18.235.15	1	z. Bef. d. Motorträger
4577	Motoraufhängung vorn	423-18.628.14	1	Ab Fahrgestell-Nr. 1253401
4578 a	Dämpferrohr	423-10.340.15	1	
4579	Typenschild	423-10.370.15	1	Fahrgest.-Nr. angeben!
4580	Strebe	423-19.202.14	2	u. d. Hinterradschutzblech
4581	Auspuffhalter	423-22.610.14	1	Befest. beim Motorträger rechts
4582	Distanzscheibe	423-10.251.15	2	z. Bef. d. Traggriffes
4583	Rahmen-Mittelteil m. 22er Tragrohr	423-10.601.10	1	Ab Fahrgestell-Nr. 1256571
4865	Linsenschraube	AM 6 m × 25 DIN 85	1	z. Bef. d. Vergaserverkleidung rechts
6006	Halbrundkerbnagel	2 × 3 DIN 1476	2	z. Bef. d. Typenschildes
7192	Linsenschraube	AM 5 m × 15 DIN 85	1	z. Bef. d. Rahmenverkleidung rechts
50039	Sechskantschraube	M 7m × 25 Sz DIN 933	2	Blindschraube in Bohrung des Rahmenmittelteiles über dem Federb.

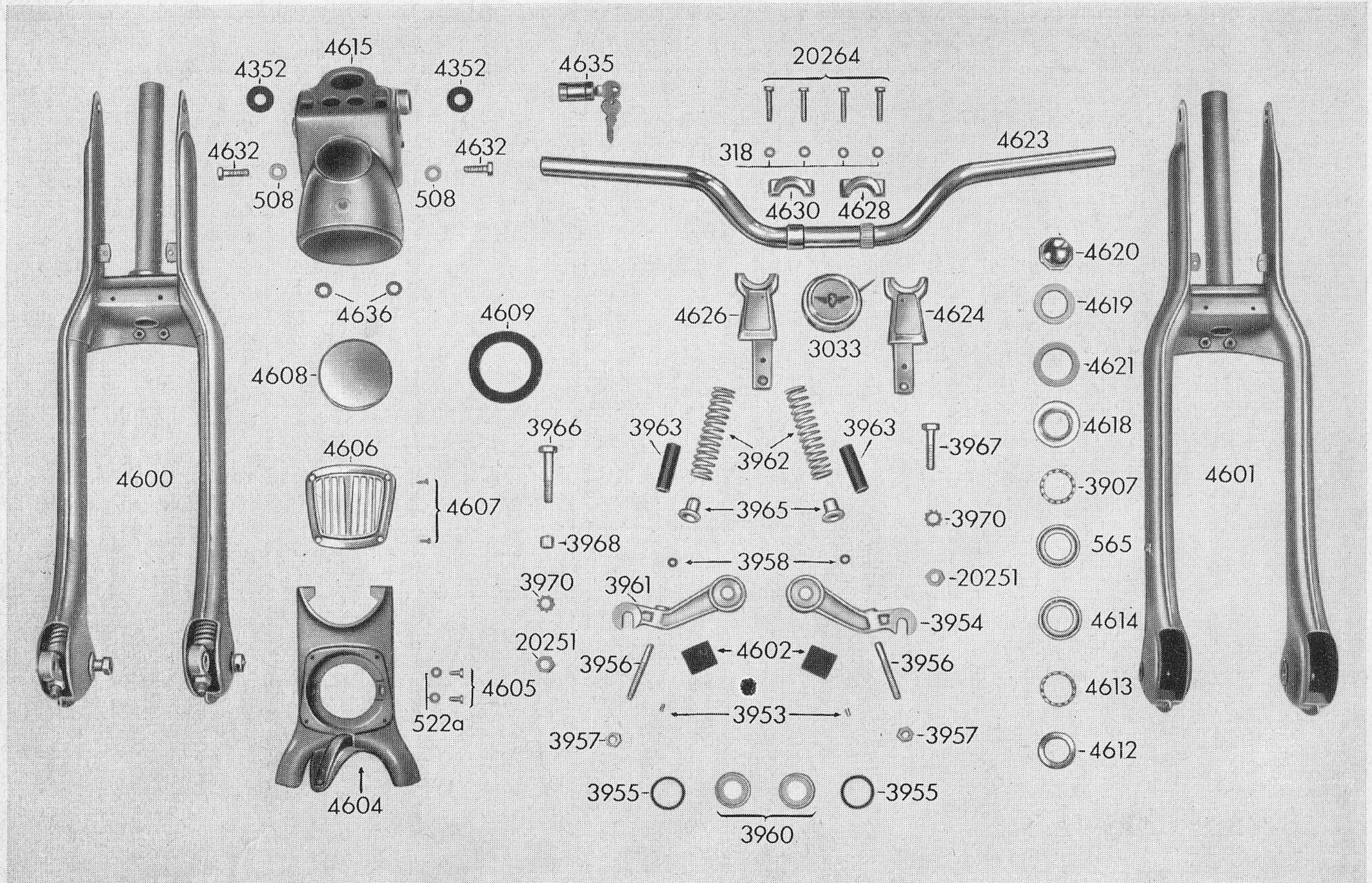
zu Tafel 2 Vorderradgabel - Lenker - Lenkungslager - Scheinwerfergehäuse

Best.-Nr.	Benennung	Teile-Nr. nicht für Bestellungen	Stückz. je Einheit	Bemerkung
318	Scheibe	6,4 DIN 125	4	z. Bef. d. Lenkerschellen u. d. Lenkers
508	Scheibe	8,4 DIN 125	2	
522 a	Scheibe	5,3 DIN 433	2	z. Bef. d. Gabelverklgd.
565	Lagerschale oben	400-13.105.15	1	
3033	Glocke	400-17.610.14	1	
3907	Käfigring vollst.	M 1421 z 57	1	
3953	Rohrniet	A 4 × 0,4 × 8 DIN 7340	2	
3954	Schwinghebel links	405-12.710.14	1	
3955	O-Ring Di 28 × 2,5 ϕ	405-12.363.15	4	
3956	Kugelbolzen	405-12.312.15	2	
3957	Sechskantmutter	M 8 × 1 m DIN 936	2	
3958	O-Ring Di 5,3 × 2,4 ϕ	405-12.364.15	2	
3960	Teller	405-12.362.15	4	
3961	Schwinghebel rechts	405-12.711.14	1	
3962	Druckfeder	405-12.339.14	2	
3963	Gummipuffer	405-12.331.15	2	
3965	Federlager	405-12.318.15	2	
3966	Sechskantschraube	M 10 × 1 m × 50 DIN 960	1	
3967	Sechskantschraube	M 10 × 1 m × 40 DIN 960	1	

zu Tafel 2 Vorderradgabel - Lenker - Lenkungslager - Scheinwerfergehäuse

Best.-Nr.	Benennung	Teile-Nr. nicht für Bestellungen	Stückz. je Einheit	Bemerkung
3968	Distanzrohr	405-12.336.15	1	
3970	Zahnscheibe	A 10,5 DIN 6797	2	
4352	Gummitülle	422-16.105.15	2	z. Durchführung d. Bow- denzüge im Scheinwer- fergehäuse
4600	Vorderradgabel kpl. (Schwinggabel)	423-12.700.11	1	
4601	Vorderradgabel ohne Druckfeder und Schwinghebel	423-12.600.11	1	
4602	Anschlaggummi vollst.	423-12.620.15	2	
4604	Verkleidung d. Vorderradgabel	423-12.115.11	1	
4605	Sechskantschraube	M 5 m × 12 DIN 933	2	z. Bef. d. Gabelverklgd.
4606	Deckel	423-12.120.13	1	
4607	Linsenschraube	AM 4 × 12 DIN 91	4	z. Bef. d. Deckels
4608	Blende	423-16.210.14	1	u. d. Deckel
4609	Untere Gummischeibe	423-17.229.15	1	zur Blende
4612	Lauftring	423-13.105.14	1	
4613	Käfigring 14 Kugeln 3/16"	423-13.157.15	1	
4614	Lagerschale unten	423-13.160.14	1	
4615	Scheinwerfergehäuse	423-12.401.11	1	
4617 a	Lenkungslager kpl.	423-13.701.14	1	nicht abgebildet! Ab. Fahrg.-Nr. 1253701
4618	Stellring	423-13.120.15	1	
4619	Scheibe	423-13.122.15	1	
4620	Hutmutter	423-13.125.15	1	
4621	Ausgleichscheibe	423-13.121.15	n. Bed.	z. Lenkungslager

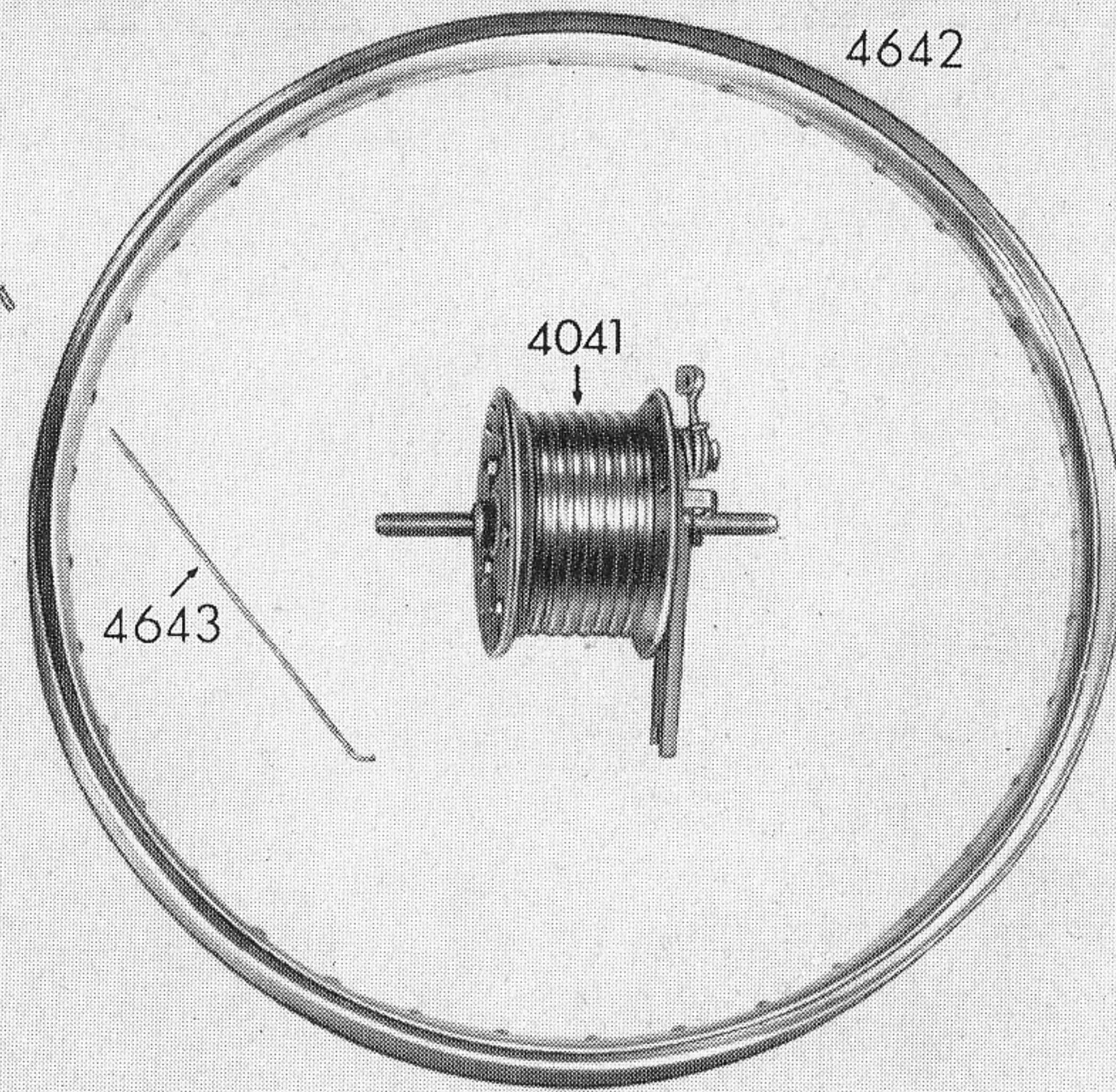
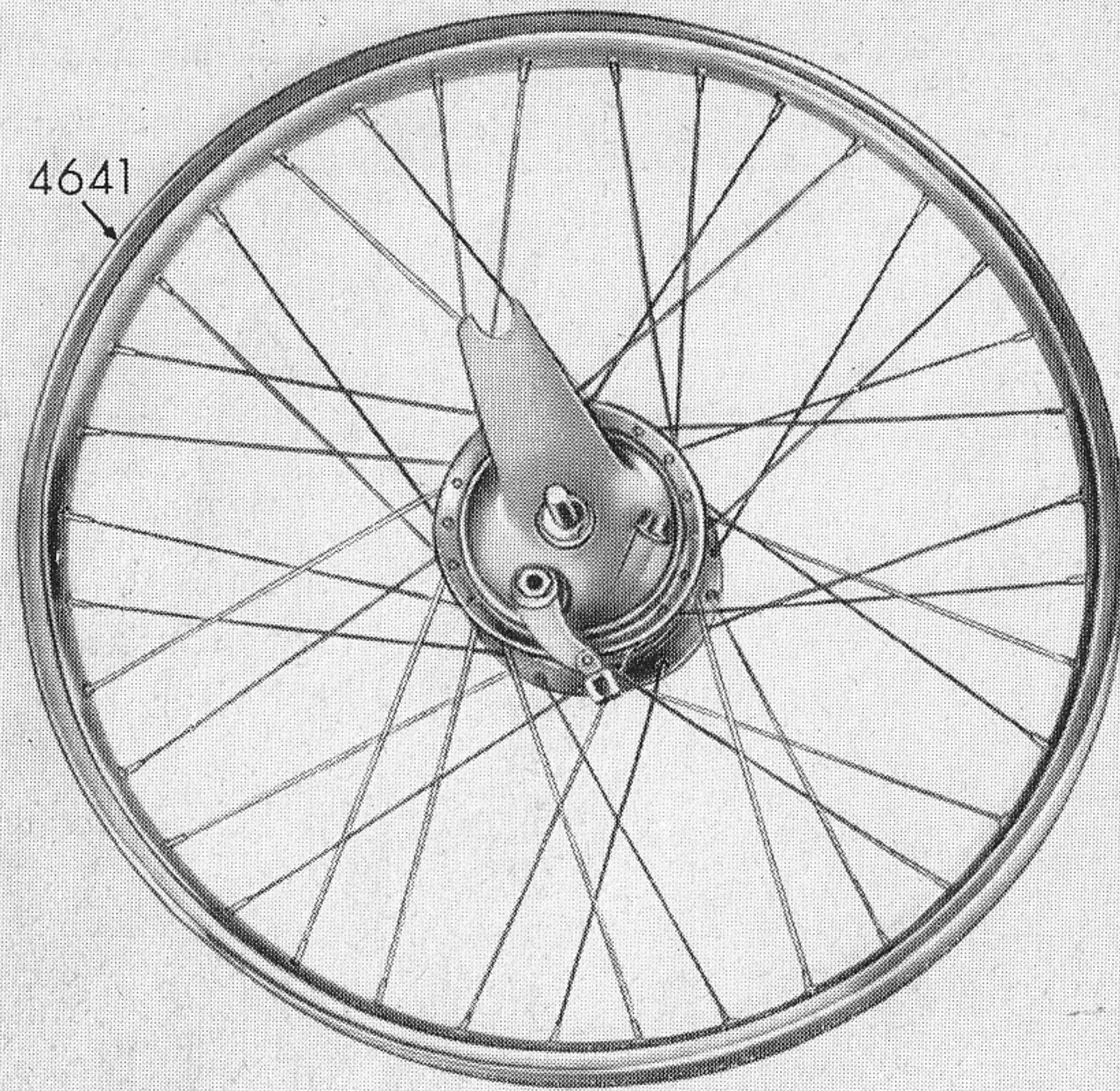
Tafel 2 Vorderradgabel - Lenker - Lenkungslager - Scheinwerfergehäuse



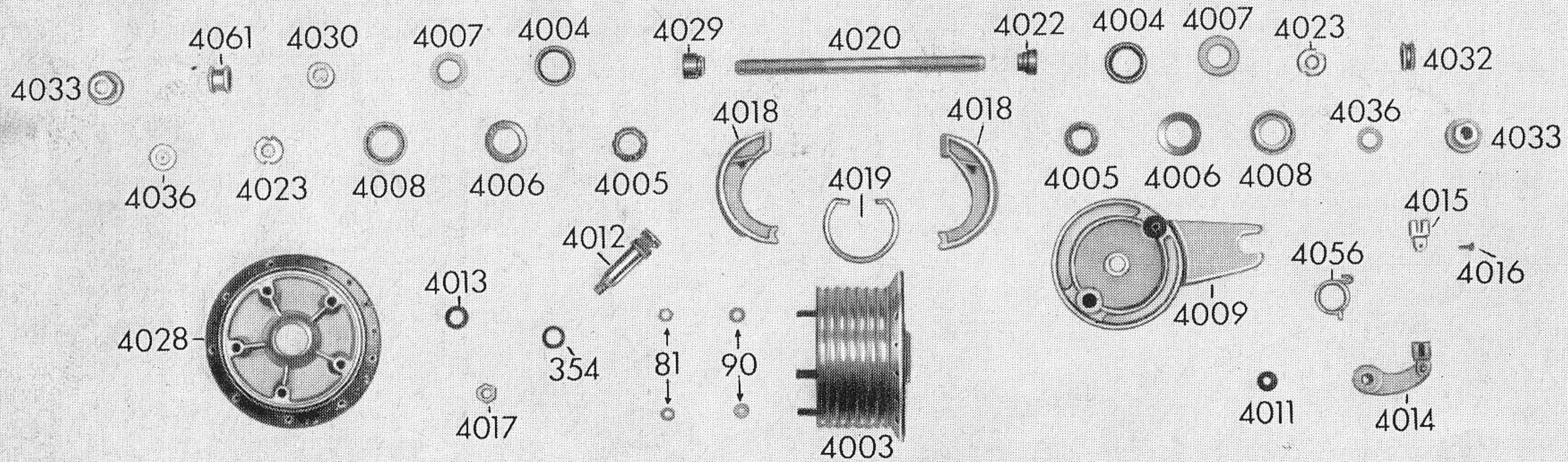
zu Tafel 2 Vorderradgabel - Lenker - Lenkungslager - Scheinwerfergehäuse

Best.-Nr.	Benennung	Teile-Nr. nicht für Bestellungen	Stückz. je Einheit	Bemerkung
4623	Lenker	423-13.600.12	1	
4624	Lenkerhalter links	423-13.605.13	1	
4626	Lenkerhalter rechts	423-13.610.13	1	
4628	Lenkerschelle links	423-13.150.13	1	
4630	Lenkerschelle rechts	423-13.152.13	1	
4632	Sechskantschraube	M 8 m × 25 DIN 931	2	z. Bef. d. Scheinwerfergehäuses u. d. Lenkerhalter
4635	Lenkerschloß m. 2 Schlüsseln	423-13.635.15	1	
4636	Gummitülle	423-16.301.15	1	im Scheinwerfergeh.
4637	Gummipilz	423-12.322.15	2	
20251	Sechskantmutter	M 10 × 1 m DIN 936	2	
20264	Sechskantschraube	M 6 m × 35 DIN 931	4	z. Bef. d. Lenkerschellen u. d. Lenkers

Tafel 3 Vorderes Laufrad - Vorderradnabe



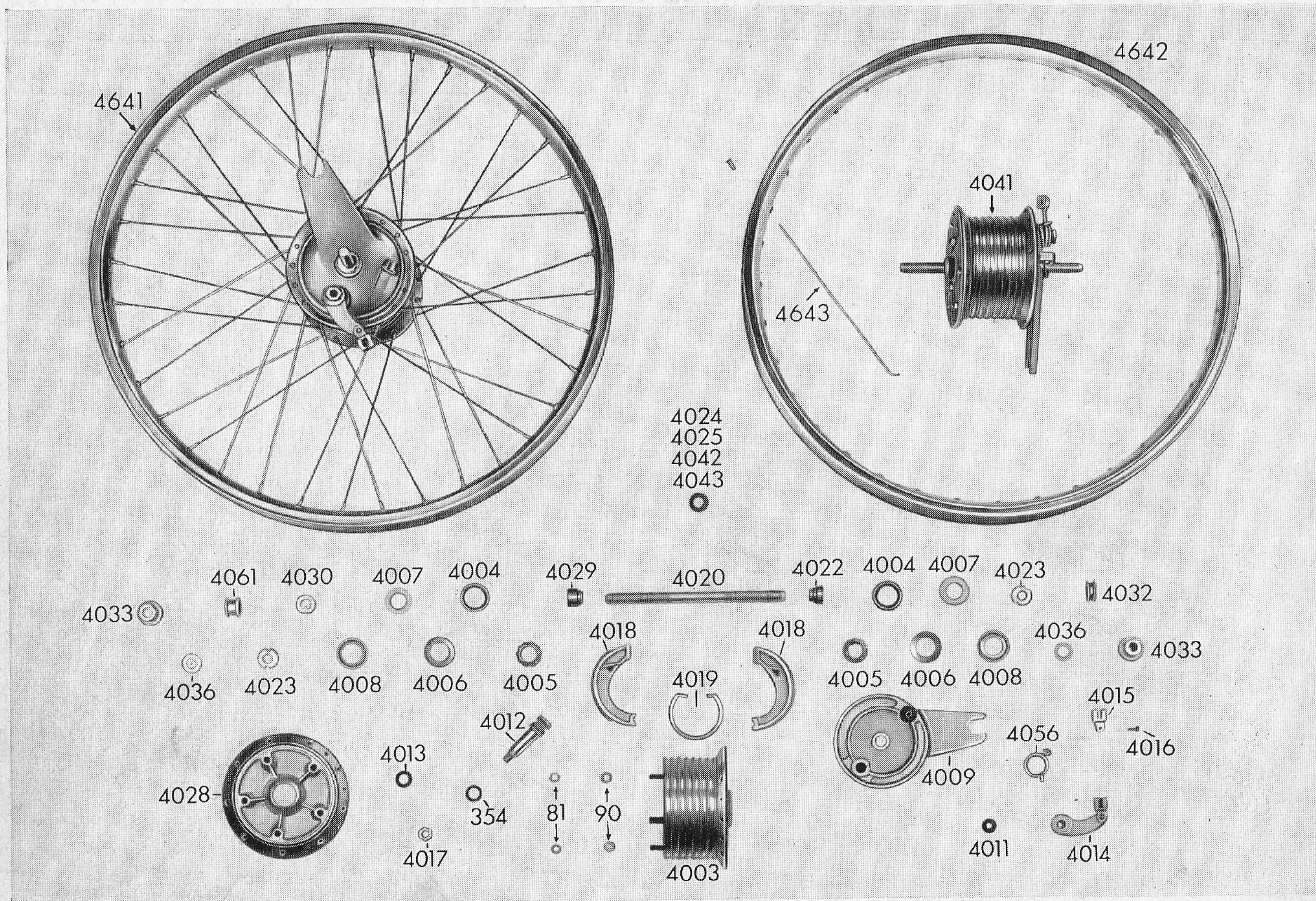
4024
4025
4042
4043



zu Tafel 3 Vorderes Laufrad - Vorderradnabe

Best.-Nr.	Benennung	Teile-Nr. nicht für Bestellungen	Stückz. je Einheit	Bemerkung
81	Sechskantmutter	M 6 m DIN 934	5	
90	Scheibe	6,4 DIN 433	5	
354	Federring	B 8 DIN 127	1	
3058	Schlauchsutzband	400-15.210.14	1	
3130	Reifen 23 × 2,25"	400-15.201.13	1	
3131	Schlauch 23 × 2,25" m. Motorradventil	400-15.216.13	1	Schrader- Rückschlagventil
4003	Nabenkörper	400-15.643.12	1	
4004	Lagerschale	400-15.337.15	2	
4005	„Star“ Kugelhalter C 116	400-15.633.15	2	
4006	Scheibe	400-15.377.14	2	
4007	Filzring	400-15.353.15	2	
4008	Kappe	400-15.360.15	2	
4009	Bremsschild kpl. o. Bremsbacken	405-15.600.15	1	
4011	Scheibe	405-15.395.15	2	
4012	Bremsschlüssel	405-15.385.14	1	
4013	Rundschnurring 11 ϕ × 2,5 ϕ	405-15.388.15	1	
4014	Bremshebel vollst.	405-15.608.15	1	
4015	Öse	400-15.457.15	1	
4016	Halbrundniet	3 × 10 DIN 660	1	
4017	Sechskantmutter	BM 8 m DIN 439	1	
4018	Bremsbacke kpl. m. Belag	405-15.626.15	1 Paar	
4019	Rückholfeder	405-15.425.15	1	
4020	Achse für Vorderrad	405-15.360.14	1	
4022	Festkonus	400-15.473.15	1	

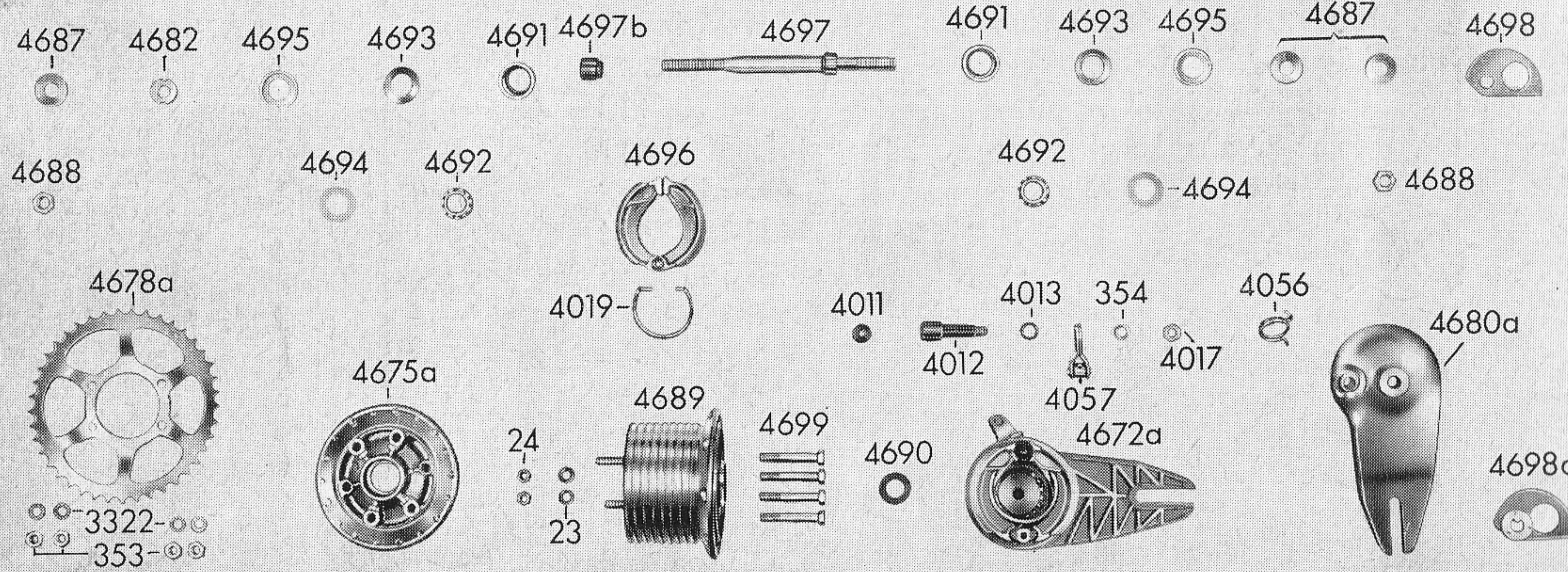
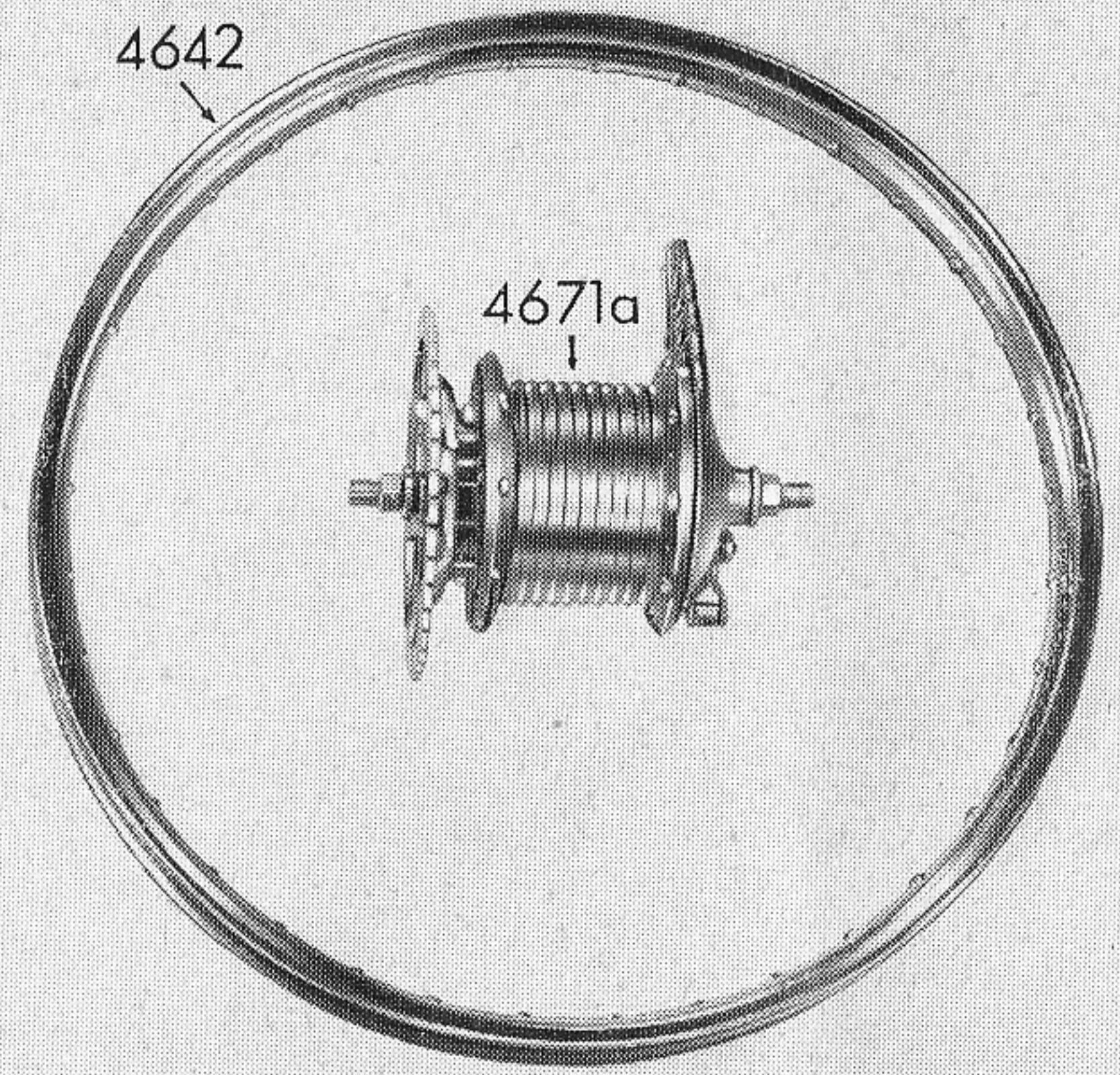
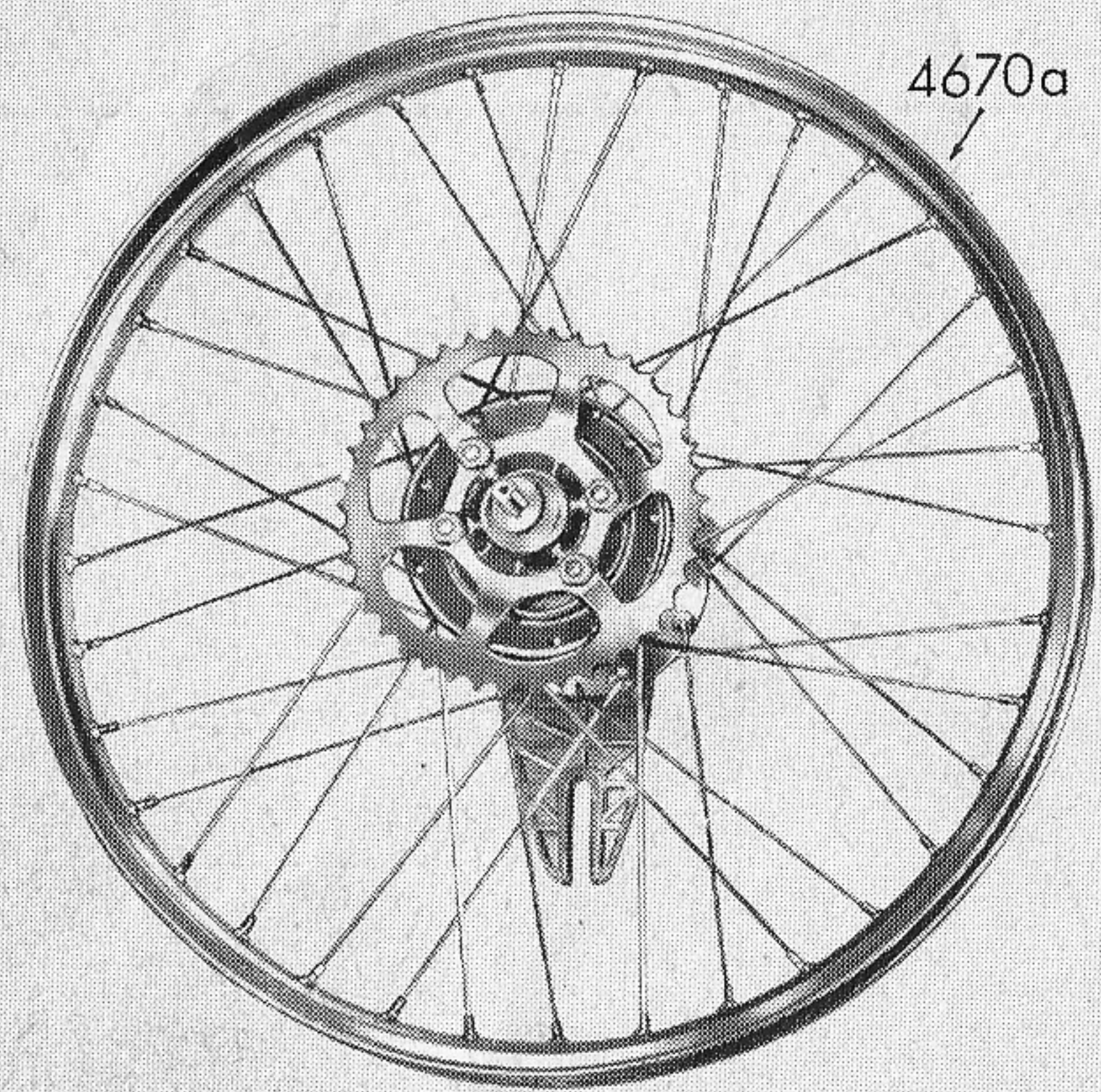
Tafel 3 Vorderes Laufrad - Vorderradnabe



zu Tafel 3 Vorderes Laufrad - Vorderradnabe

Best.-Nr.	Benennung	Teile-Nr. nicht für Bestellungen	Stückz. je Einheit	Bemerkung
4023	Nutmutter	400-15.328.15	2	
4024	Distanzscheibe 0.1 mm	405-15.418.15	n. Bed.	
4025	Distanzscheibe 0.2 mm	405-15.419.15	n. Bed.	
4028	Lagerschild	405-15.480.13	1	
4029	Lagerkonus	400-15.476.14	1	
4030	Nasenscheibe	400-15.327.15	2	
4032	Distanzbuchse	405-15.371.15	1	zw. Nabe u. Gabel
4033	Mutter	405-15.375.15	2	z. Bef. d. Vorderrades
4036	Scheibe	405-15.422.15	2	zw. Nabenkörper und Lagerschale
4041	Vorderradnabe (Vollnabe)	423-15.700.11	1	
4042	Distanzscheibe 0.4 mm	405-15.420.15	n. Bed.	
4043	Distanzscheibe 0.8 mm	405-15.421.15	n. Bed.	
4056	Drehfeder	405-15.404.15	1	
4061	Distanzbüchse breit	405-15.372.15	1	
4641	Vorderes Laufrad kpl. ohne Bereifung	423-15.712.11	1	
4642	Tiefbettfelge 23" × 2,25"	423-15.115.13	1	
4643	Eindickenspeiche mit Nippel	423-15.227.14	36	
		423-15.235.15		
4645	Scheibe 0.8 mm	405-15.410.15	n. Bed.	nicht abgebildet!

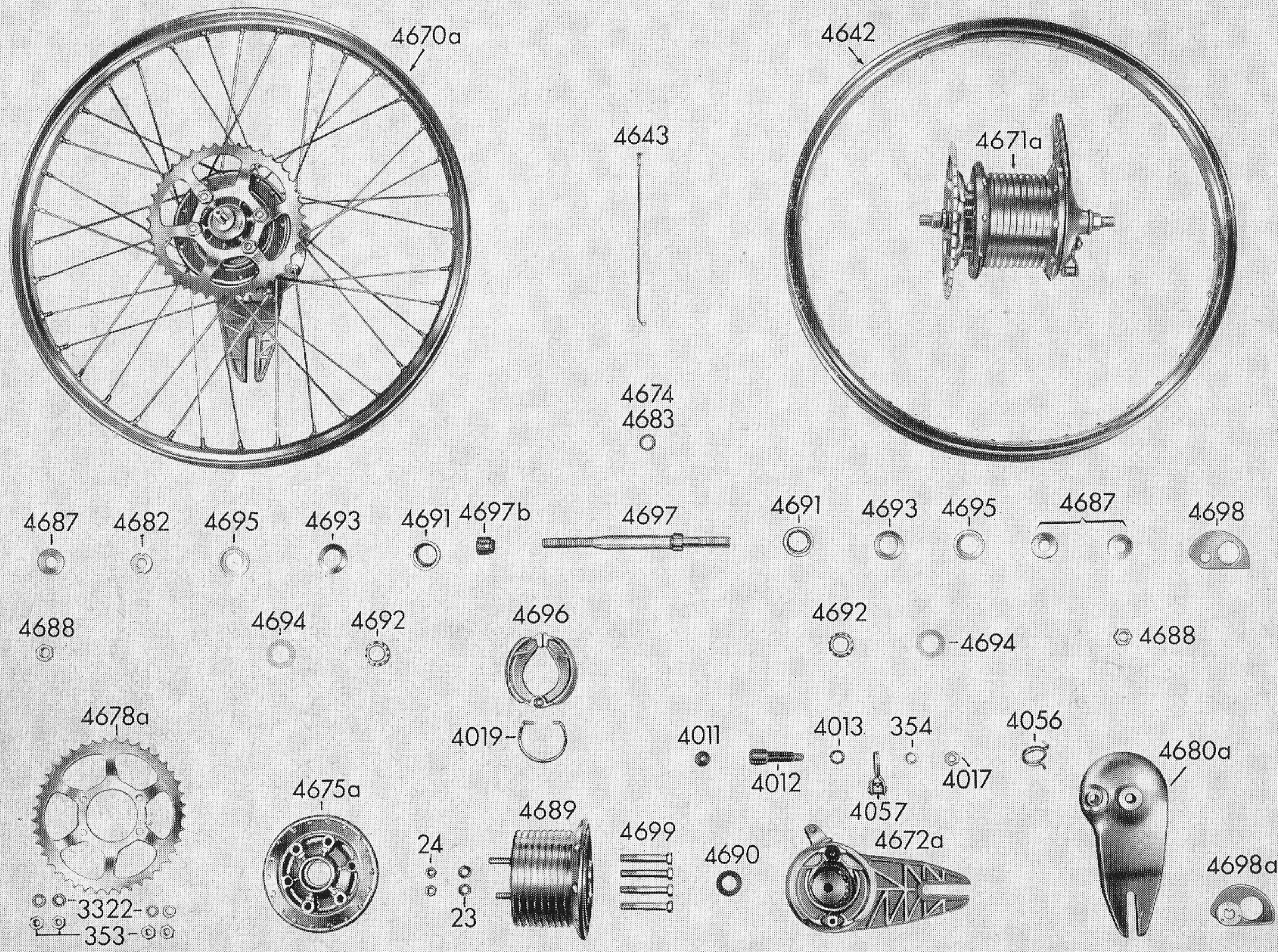
Tafel 4 Hinteres Laufrad - Hinterradnabe



zu Tafel 4 Hinteres Laufrad - Hinterradnabe

Best.-Nr.	Benennung	Teile-Nr. nicht für Bestellungen	Stückz. je Einheit	Bemerkung
23	Scheibe	7,4 DIN 125	2	z. Bef. d. Lagerschildes
24	Sechskantmutter	M 7 m DIN 934	2	z. Bef. d. Lagerschildes
353	Sechskantmutter	M 8 m DIN 934	4	z. Bef. d. Kettenrades
354	Federring	B 8 DIN 127	1	
3130	Reifen 23" × 2,25"	400-15.201.13	1	
3131	Schlauch 23" × 2,25" m. Motorradventil	400-15.216.13	1	Schrader- Rückschlagventil
3322	Fächerscheibe	A 8,4 DIN 6798	4	z. Bef. d. Kettenrades
4011	Scheibe	405-15.395.15	1	
4012	Bremsschlüssel	405-15.385.14	1	
4013	Rundschnurring 11 φ × 2,5 φ	405-15.388.15	1	
4017	Sechskantmutter	BM 8 m DIN 439	1	
4019	Rückholfeder	405-15.425.15	1	
4056	Drehfeder	405-15.404.15	1	
4057	Bremshebel	405-15.612.15	1	
4642	Tiefbettfelge 23" × 2,25"	423-15.115.13	1	
4643	Eindickenspeiche mit Nippel	423-15.227.14 423-15.235.15	36	
4670 a	Hinteres Laufrad kpl. ohne Bereifung	423-15.717.11	1	
4671 a	Hinterradnabe kpl. (Vollnabe mit Kettenrad)	423-15.706.11	1	Ab Fahrgestell-Nr. 1253701
4672 a	Bremsschild m. Bremsbacken kpl.	423-15.721.13	1	
4674	Distanzscheibe 0.8 mm	423-15.421.15	n. Bed.	
4675 a	Lagerschild	423-15.480.13	1	

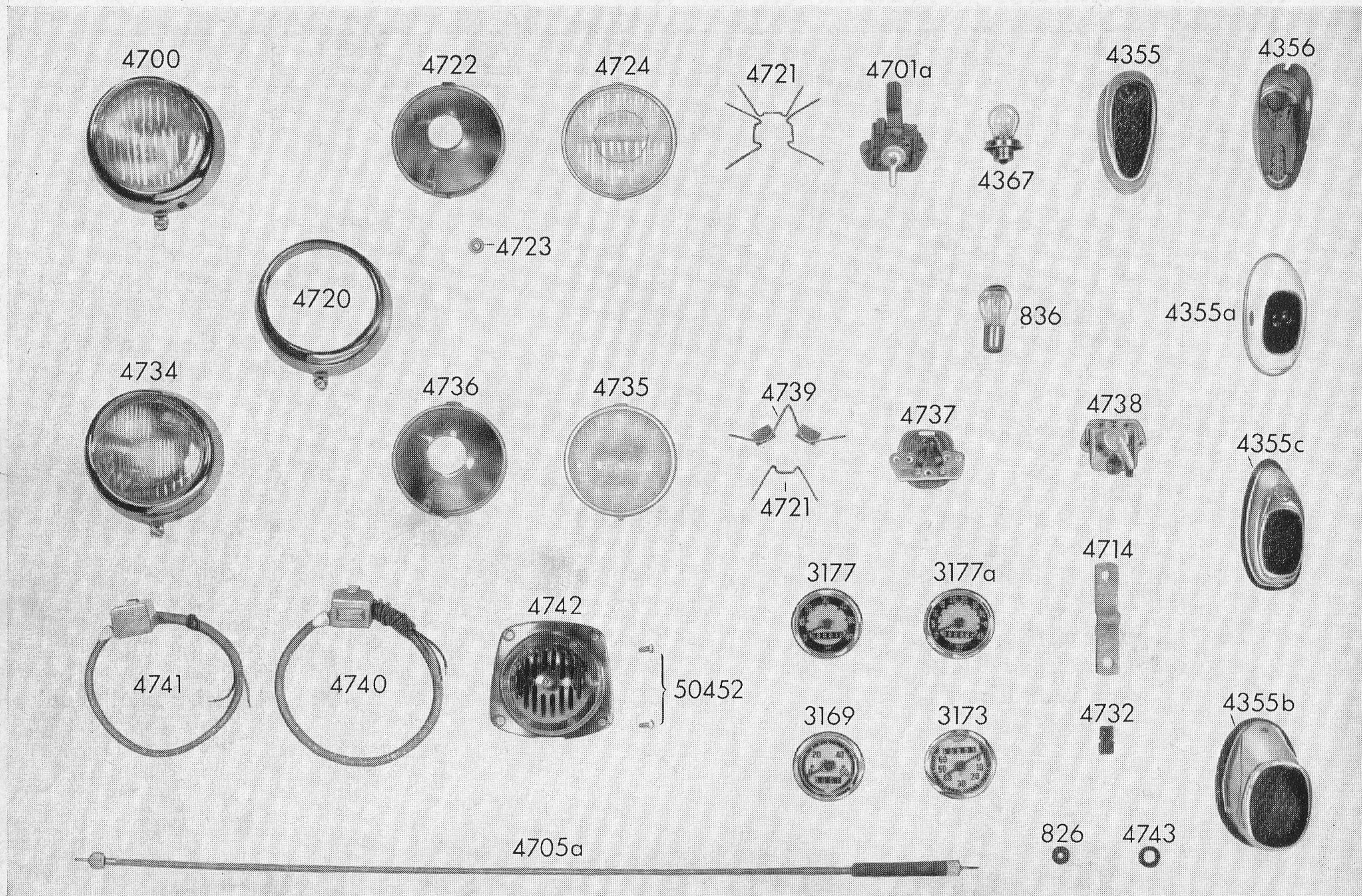
Tafel 4 Hinteres Laufrad - Hinterradnabe



zu Tafel 4 Hinteres Laufrad-Hinterradnabe

Best.-Nr.	Benennung	Teile-Nr. nicht für Bestellungen	Stückz. je Einheit	Bemerkung
4678 a	Kettenrad 41 Zähne	423-15.405.13	1	
4680 a	Bremsschild ohne Bremsbacken	423-15.470.12	1	
4682	Nutmutter	423-15.328.15	1	
4683	Distanzscheibe 0.1 mm	423-15.418.15	n. Bed.	
4687	Scheibe	423-15.411.15	3	z. Bef. d. Hinterrades
4688	Sechskantmutter	423-15.460.15	2	z. Bef. d. Hinterrades
4689	Nabenkörper	423-15.643.12	1	
4690	Scheibe	423-15.423.15	2	zwischen Nabenkörper u. Lagerschale
4691	Lagerschale	423-15.337.15	2	
4692	„Star“ Kugelhalter	423-15.633.15	2	
4693	Scheibe	423-15.377.15	2	
4694	Filzring	423-15.353.15	2	
4695	Kappe	423-15.360.15	2	
4696	Bremsbacke kpl. m. Belag	423-15.626.15	2	
4697	Achse für Hinterrad mit Festkonus	423-15.610.14	1	
4697 b	Lagerkonus (Stellkonus)	423-15.477.15	1	
4698	Spannexzenter rechts	423-15.631.15	1	
4698 a	Spannexzenter links	423-15.630.15	1	
4699	Zweikantschraube	423-15.310.15	4	z. Bef. d. Kettenrades

Tafel 5 Lichtanlage - Rücklicht - Tachometer



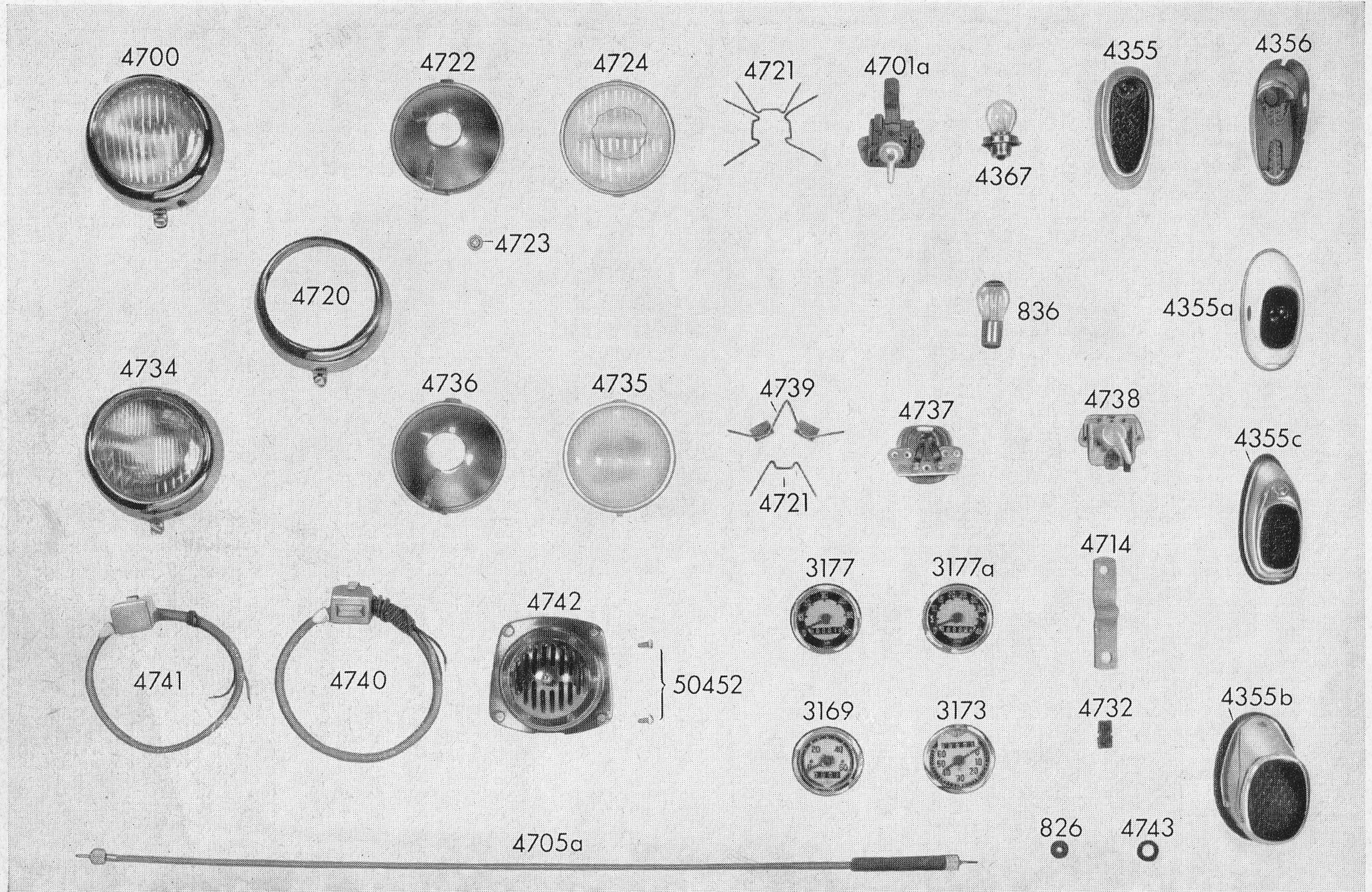
zu Tafel 5 Lichtanlage - Rücklicht - Tachometer

Best.-Nr.	Benennung	Teile-Nr. nicht für Bestellungen	Stückz. je Einheit	Bemerkung
826	Gummitülle im hinteren Schutzblech	M 1806 z 56	1	
830 a	Rücklichtbirne 6 V, 2 W Steckfassung	M 6100 kz 84/17	1	nicht abgebildet!
833	Zylinderschraube für Lüsterklemme	AM 3 × 15 DIN 84	1	nicht abgebildet!
836	Hauptlichtlampe 6 V, 15/15 W Bilux	422-16.122.15	1	nur für Export
3169	Tachometerkopf „Isgus“	M 6780 kz 319	1	} mit Kilometerskala
3173	Tachometerkopf „OK“	M 6780 kz 319/1	1	
3177	Tachometerkopf „VDO“	M 6780 kz 319/2	1	
3177 a	Tachometerkopf „VDO“	423-16.723.14	1	m. Meilenskala f. Exp.
4355	Rücklicht kpl.	422-16.600.14	1	Normalausführung
4355 a	Rücklicht kpl.	422-16.601.14	1	für Export Schweden
4355 b	Rücklicht kpl.	423-16.727.13	1	für Export England
4355 c	Rücklicht kpl.	423-16.726.14	1	für Export Belgien
4356	Rücklichtkappe	422-16.600.14/1	1	Normalausführung
4367	Hauptlichtlampe 6 V, 15 W, dauerabgeblendet	422-16.120.15	1	
4636	Gummitülle	423-16.301.15	1	für Export
4700	Einstellscheinwerfer ohne Schalter	423-16.700.14	1	Impex Normalausf.
4701 a	Licht- und Unterbrecherschalter kpl. Impex	423-16.711.14	1	Normalausführung ab Fahrgest. Nr. 1250377
4705 a	Tachometerspirale	423-16.601.14	1	
4714	Masseband	423-16.220.15	1	
4720	Chromring vorgezogen m. Verschuß „Impex“	423-16.700.14/1	1	f. Normalausführung u. Export

zu Tafel 5 Lichtanlage - Rücklicht - Tachometer

Best.-Nr.	Benennung	Teile-Nr. nicht für Bestellungen	Stückz. je Einheit	Bemerkung
4721	Sprengdraht 1,2 mm verstellbar	423-16.700.14/2	3	
4722	Reflektor m. verstellbarem Winkel „Impex“	423-16.700.14/3	1	Normalausführung f. Normalaustührung u. Export
4723	Einstellschraube mit Federscheibe	423-16.700.14/4	1	
4724	Lampenglas f. dauerabgeblendeten Scheinwerfer „Impex“	423-16.700.14/5	1	
4725	Rücklichtkabel 1490 lg.	423-16.201.15	1	nicht abgebildet! für Schweden, nicht England, abgebildet! Holland Export Schweden und England Export Schweden und England nicht abgebildet! nur für Export Schwe- den, England, Belgien, Holland nur für Export
4726	Bougierrohr 1400 lg. $4 \times 5 \phi$	423-16.306.15	1	
4727	Lichtkabel 3-polig 375 lg.	423-16.310.14	1	
4728	Bougierrohr 380 lg. $6 \times 7 \phi$	423-16.307.15	1	
4729	Kabel 4-polig ca. 460 lg.	405-16.201.14	1	
4730	Kabel ca. 460 lg.	423-16.203.14	1	
4731	Schutzschlauch ca. 360 lg. $7 \times 6 \phi$	423-16.205.14	1	
4732	Lüsterklemme 1-polig	422-16.720.15	1	
4733	Kabel 2-polig ca. 270 lg.	423-16.204.14	1	
4734	Einstellscheinwerfer ohne Schalter	423-16.701.14	1	
4735	Lampenglas	423-16.701.14/1	1	

Tafel 5 Lichtanlage - Rücklicht - Tachometer



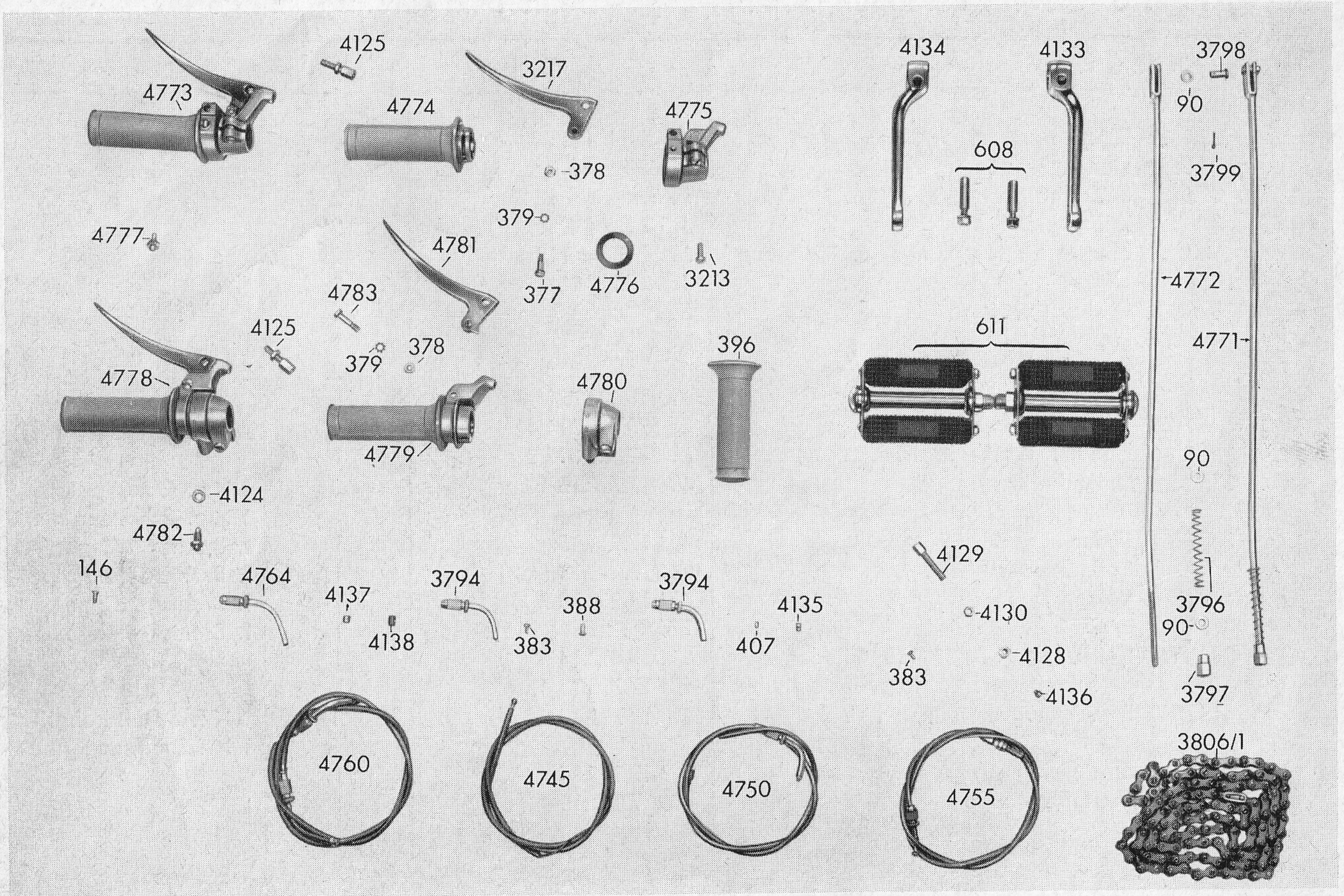
zu Tafel 5 Lichtanlage - Rücklicht - Tachometer

Best.-Nr.	Benennung	Teile-Nr. nicht für Bestellungen	Stückz. je Einheit	Bemerkung
4736	Reflektor mit Einstellwinkel und Schraube	423-16.701.14/2	1	nur für Export
4737	Birnenfassung m. 2 Klemmen	423-16.701.14/3	1	nur für Export
4738	Licht- und Unterbrecherschalter kpl.	425-16.710.14	1	nur für Export
4739	Sprengdraht mit Glashaltewinkel	423-16.701.14/4	2	nur für Export
4740	Lenkerschalter mit Signalkontakt	M 6160 z 114	1	n. f. Export Schweden und England
4741	Lenkerschalter ohne Signalkontakt	M 6160 z 113	1	nur f. Export Belgien und Holland
4742	Schnarre	423-16.717.13	1	n. f. Export Schweden und England
4744	Kabel 3-polig	423-16.208.14	1	für Export Belgien nicht abgebildet!
50452	Linsenschraube	AM 4 m × 8 DIN 85	4	z. Bef. d. Schnarre

zu Tafel 6 Schalt-, Betätigungs-Hebel-Züge - Tretkurbeln - Bremsgestänge

Best.-Nr.	Benennung	Teile-Nr. nicht für Bestellungen	Stückz. je Einheit	Bemerkung
90	Scheibe	6,4 DIN 433	3	für Bremsgestänge
377	Hebelschraube	M 690 z 15/5	1	für Gasdrehgriff
378	Sechskantmutter	M 5 m DIN 934	2	
379	Zahnscheibe	J 5,3 DIN 6797	2	
383	Nippel für Kupplungs- u. Bremszug	M 1071 kz 115	2	
388	Hülse	422-17.112.15	n. Bed.	f. alle Züge passend!
396	Drehgriffüberzug	M 590 z 53/3	2	
407	Nippel DIN 71988	M 1071 kz 177	1	für Gaszug
608	Spannkeil kpl.	400-11.224/225/226.15	2	
611	Pedal kpl.	400-11.620/621.13	1 Paar	
3213	Linsenschraube	M 590 kz 314/4	1	
3217	Hebel f. Gasdrehgriff	M 590 kz 318/8	1	
3794	Umlenkrohr	404-17.720.15	2	1 × z. Gaszug 1 × z. Schaltzug
3796	Feder	404-17.215.15	1	f. Bremsgestänge
3797	Spannmutter	404-17.213.15	1	f. Bremsgestänge
3798	Bolzen	404-17.200.15	1	f. Bremsgestänge
3799	Splint	1,5 × 12 DIN 94	1	f. Bremsgestänge
3806/1	Kette 1/2" × 3/16" 118 Glieder	422-18.618.14	1	
4124	Sechskantmutter z. Regulierschraube	404-17.715.13/4	1	
4125	Bowdenzugverstellung kpl.	400-17.701.15	2	1 × f. Schaltdrehgriff 1 × f. Bremszug
4128	Einstellring	400-17.140.15	1	
4129	Einstellschraube	400-17.141.15	1	

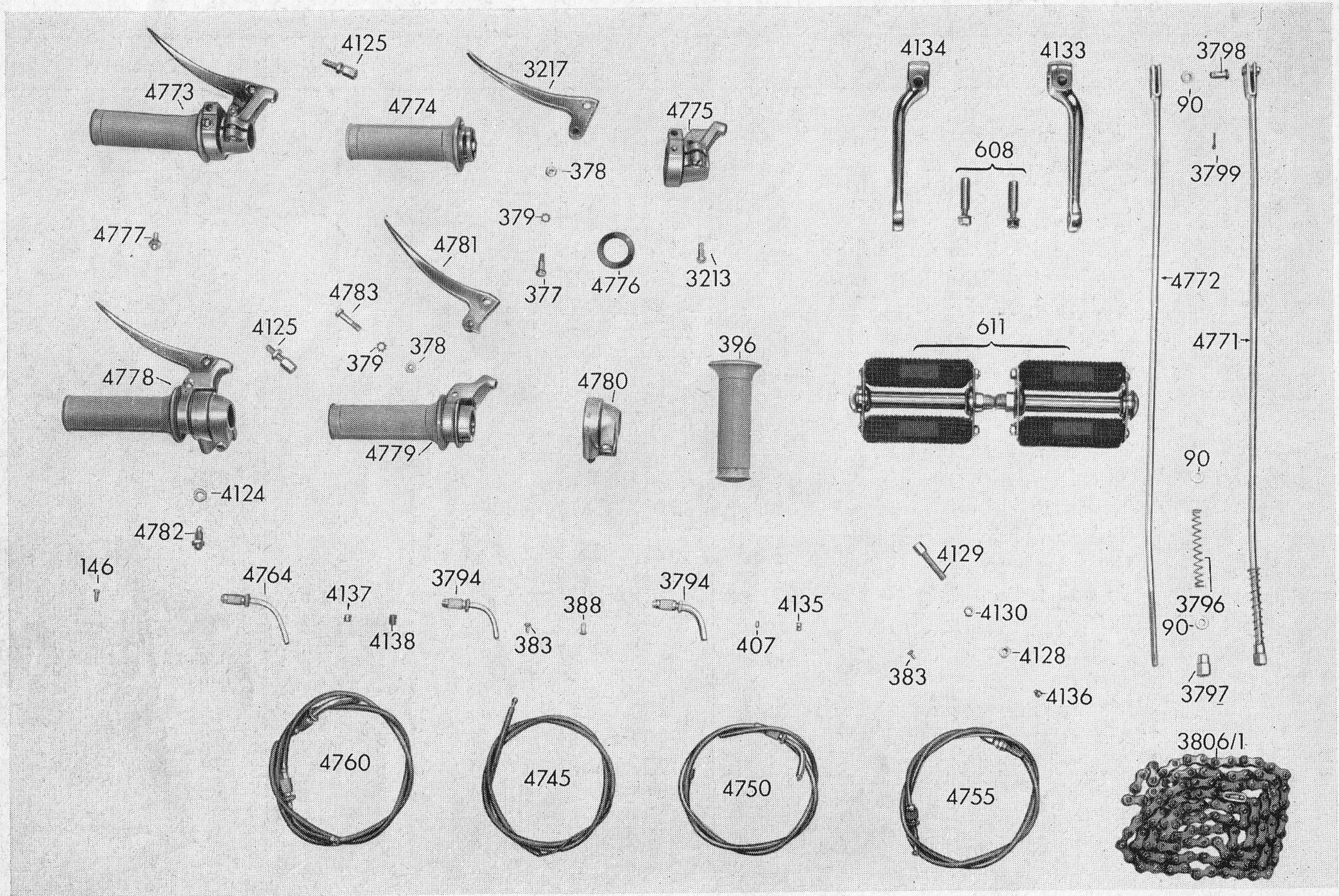
Tafel 6 Schalt-, Betätigungs-Hebel-Züge - Tretkurbeln - Bremsgestänge



zu Tafel 6 Schalt-, Betätigungs-Hebel-Züge - Tretkurbeln - Bremsgestänge

Best.-Nr.	Benennung	Teile-Nr. nicht für Bestellungen	Stückz. je Einheit	Bemerkung
4130	Sechskantmutter	400-17.142.15	1	
4133	Tretarm kpl. rechts	405-11.241.14	1	
4134	Tretarm kpl. links	405-11.242.14	1	
4135	Lötnippel f. Gaszug	400-17.125.15	1	
4136	Lötnippel f. Bremszug	405-17.211.15	1	
4137	Lötnippel f. Schaltung	404-17.241.15	1	
4138	Lötnippel f. Schaltzug	404-17.232.15	1	
4745	Kupplungszug kpl.	423-17.700.14	1	
4746	Zugseil f. Kupplung kpl.	423-17.618.14	1	
4747	Spirale	423-17.115.15	1	
4750	Gaszug kpl. m. Umlenkrohr	423-17.715.14	1	
4751	Zugseil f. Vergaser kpl.	423-17.617.14	1	
4752	Spirale	423-17.117.15	1	
4755	Bremszug kpl.	423-17.600.14	1	
4760	Seilzug f. Schaltung kpl. m. 2 Umlenkrohren	423-17.705.14	1	
4762	Zugseil f. Schaltung	423-17.606.14	1	
4763	Spirale	423-17.223.15	1	
4764	Umlenkrohr vollst.	423-17.708.15	1	am Flanschlager beim Motor
4771	Bremsgestänge vollst.	423-17.602.14/1	1	
4772	Bremsstange m. Gabel	423-17.602.14	1	
4773	Gasdrehgriff kpl.	400-17.720.14	1	

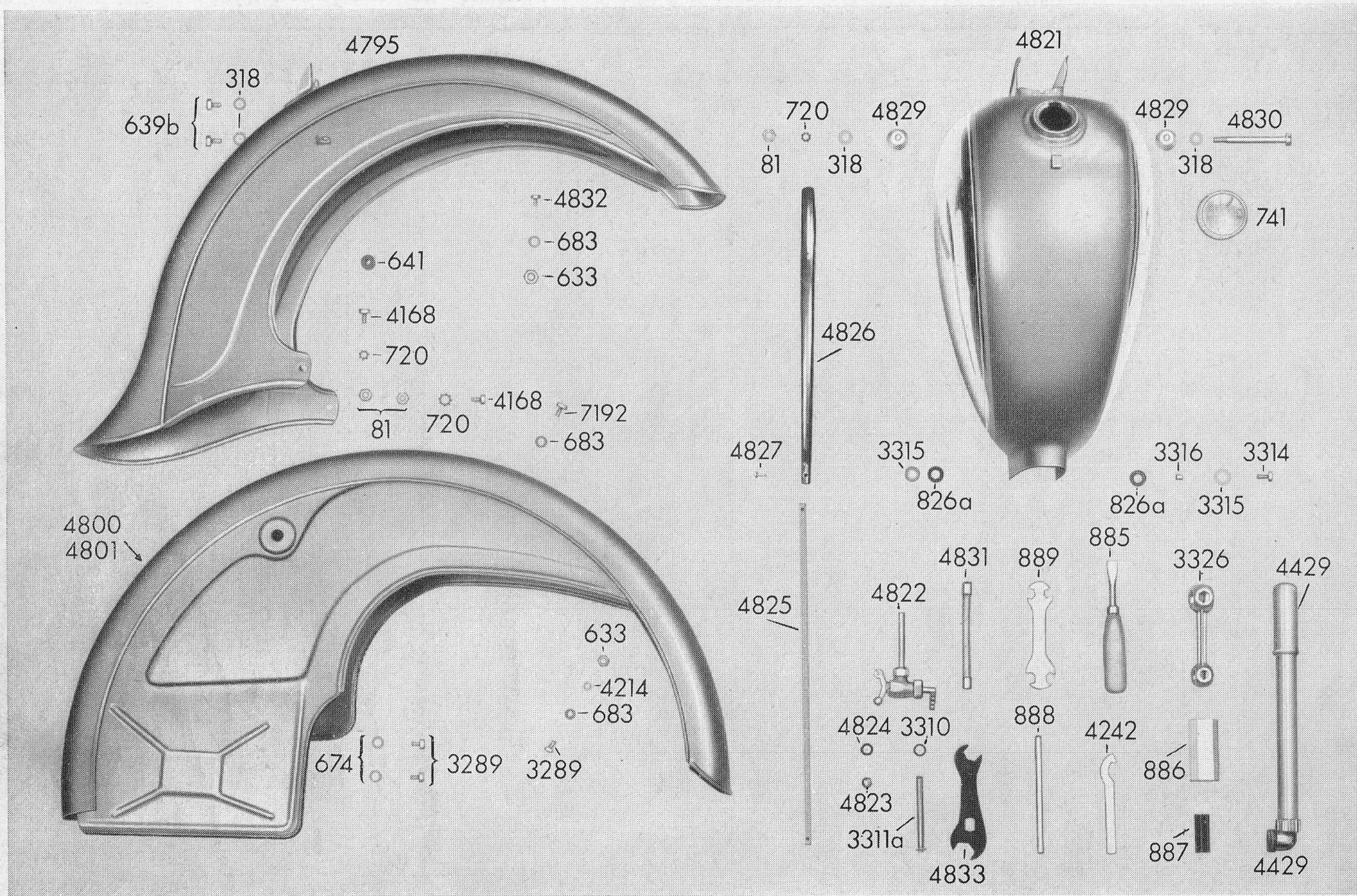
Tafel 6 Schalt-, Betätigungs-Hebel-Züge - Tretkurbeln - Bremsgestänge



zu Tafel 6 Schalt-, Betätigungs-Hebel-Züge - Tretkurbeln - Bremsgestänge

Best.-Nr.	Benennung	Teile-Nr. nicht für Bestellungen	Stückz. je Einheit	Bemerkung
4774	Griffrohr kpl.	400-17.720.14/3	1	
4775	Gehäuse kpl.	400-17.720.14/4	1	
4776	Federscheibe (Wellenscheibe)	400-17.720.14/5	1	
4777	Halteschraube kpl.	400-17.720.14/6	1	
4778	Schaltdrehgriff kpl.	404-17.715.13	1	
4779	Griffrohr kpl.	404-17.715.13/5	1	
4780	Gehäuse kpl.	404-17.715.13/6	1	
4781	Hebel für Schaltdrehgriff kpl.	404-17.715.13/7 = 17.909	1	
4782	Regulierschraube kpl.	404-17.715.13/8	1	
4783	Hebelschraube f. Schaltdrehgriff	404-17.715.13/9	1	
4785	Nippel für Schaltzug	423-17.215.15	1	nicht abgebildet!

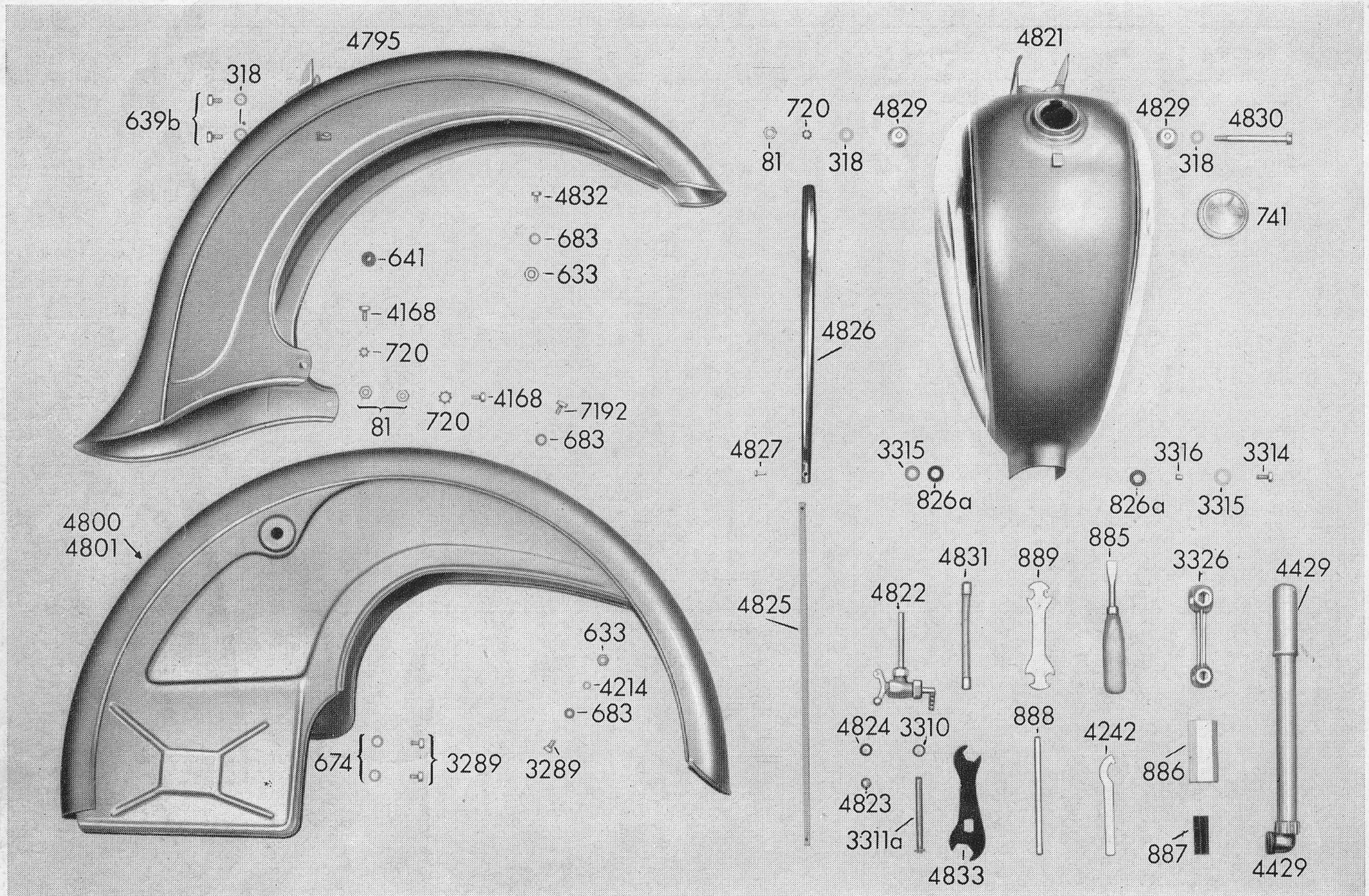
Tafel 7 Schutzbleche - Verkleidungen - Kraftstoffbehälter - Werkzeuge



zu Tafel 7 Schutzbleche - Verkleidungen - Kraftstoffbehälter - Werkzeuge

Best.-Nr.	Benennung	Teile-Nr. nicht für Bestellungen	Stückz. je Einheit	Bemerkung
81	Sechskantmutter	M 6 m DIN 934	3	2 × z. Bef. d. Vorder- radschutzbleches a. d. Gabel unten
318	Scheibe o. F.	6,4 DIN 125	4	1 × z. Bef. d. Tanks 2 × z. Bef. d. Vorder- radschutzbleches oben
633	Sechskantmutter	M 5 m DIN 934	2	2 × z. Bef. d. Tanks 1 × z. Bef. d. Vorder- radschutzbleches a. d. Gabelverkleidung
639 b	Sechskantschraube	M 6 m × 12 DIN 933	2	1 × z. Bef. a. Schutz- bleches am Rahmen- mittelteil
641	Gummitülle	M 1806 z 60	1	z. Bef. d. Vorderrad- schutzbleches oben
673	Linsenschraube	AM 5 × 8 DIN 85	1	z. Bef. d. Strebe am Hinterradschutzblech
674	Federscheibe	A 5 DIN 137	2	z. Bef. d. Strebe am Hinterradschutzblech

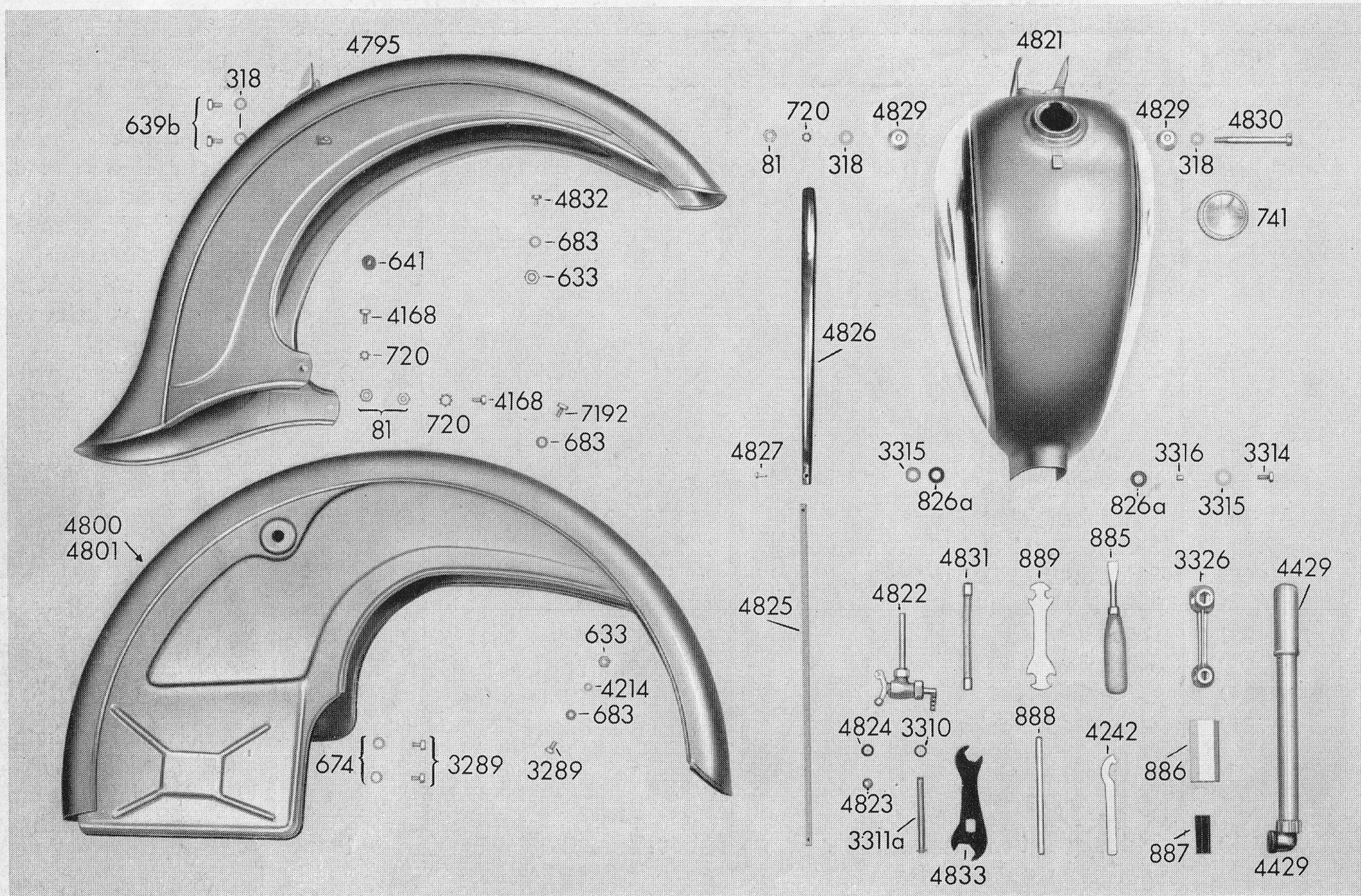
Tafel 7 Schutzbleche - Verkleidungen - Kraftstoffbehälter - Werkzeuge



zu Tafel 7 Schutzbleche - Verkleidungen - Kraftstoffbehälter - Werkzeuge

Best.-Nr.	Benennung	Teile-Nr. nicht für Bestellungen	Stückz. je Einheit	Bemerkung
683	Scheibe o. F.	5,3 DIN 125	3	1 × z. Bef. d. Vorder- radschutzbleches a. d. Gabelverkleidung 1 × z. Hinterradschutz- blechbefestigung 1 × z. Bef. d. Schutz- bleches am Rahmen- mittelteil
720	Zahnscheibe	A 6,4 DIN 6797	2	z. Bef. d. Vorderrad- schutzbleches a. d. Ga- bel unten
741	Blau-Verschluß	M 1850 z 233	1	
826 a	Kabeltülle	M 1806 z 59	2	
885	Schraubenzieher 7 mm	400-20.213.15	1	
886	Steckschlüssel SW 21 für Zündkerze	251-09.100.15	1	
887	Steckschlüssel SW 11 für Zylinderkopfmuttern	251-09.101.15	1	
888	Dorn	M 1671 z 64	1	
889	Schraubenschlüssel	400-20.215.15	1	
3279	Abziehbild	M 1498 z 183	1	nicht abgebildet!
3289	Sechskantschraube	M 5 m × 8 DIN 933	2	1 × f. Hinterradschutz- blechbefestigung 1 × z. Bef. d. Strebe am Hinterradschutzblech
3310	Dichtung f. Benzinhahn	M 6010 z 42/1	1	

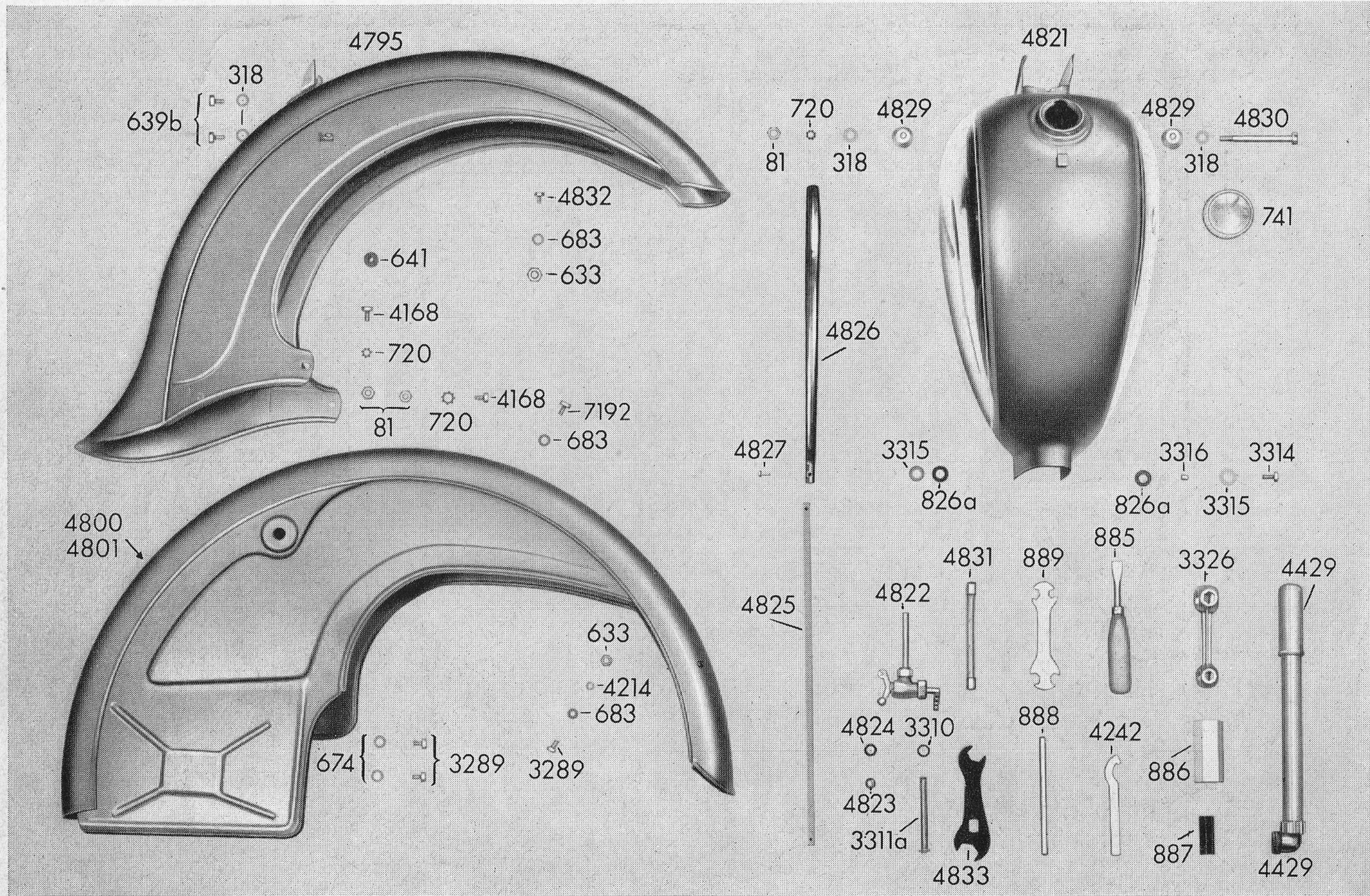
Tafel 7 Schutzbleche - Verkleidungen - Kraftstoffbehälter - Werkzeuge



zu Tafel 7 Schutzbleche - Verkleidungen - Kraftstoffbehälter - Werkzeuge

Best.-Nr.	Benennung	Teile-Nr. nicht für Bestellungen	Stückz. je Einheit	Bemerkung
3311 a	Benzinsieb	M 6010 z 42/2	1	
3314	Linsenschraube	AM 6 m × 15 DIN 85	2	
3315	Scheibe	400-20.106.15	2	
3316	Distanzrohr	400-20.105.15	2	
3326	Mehrfachschlüssel	400-20.210.15	1	
4168	Linsenschraube	M 6 m × 12 DIN 85	2	z. Bef. d. Vorderrad- schutzbleches a.d. Ga- bel unten
4214	Federring	B 5 DIN 127	1	für Hinterradschutz- blechbefestigung
4242	Hakenschlüssel	405-20.326.15	1	
4429	Luftpumpe 270 mm lg.	405-20.628.13	1	m. Motorradventil
4795	Vorderradschutzblech mit Befestigungswinkel	423-19.600.11	1	
4800	Hinterradschutzblech ohne Spritzschutz	423-19.620.11	1	
4801	Hinterradschutzblech mit Spritzschutz	423-19.625.11	1	nicht abgebildet!
4802	Spritzschutz	423-19.215.13	1	
4803	Nietleiste	423-19.216.14	1	nicht abgebildet!
4804	Scheibe	M 1281 z 276	5	
4805	Hohniet	B 3 × 7 × 5 DIN 7331	7	
4821	Tank 7,3 Ltr. ohne Blauverschluß und Benzinhahn	423-20.700.10	1	mit Gummistreifen, Zierleiste und Gummitüllen
4822	Benzinhahn kpl.	423-20.710.14	1	
4823	Benzinsieb klein	423-20.710.15/1	1	

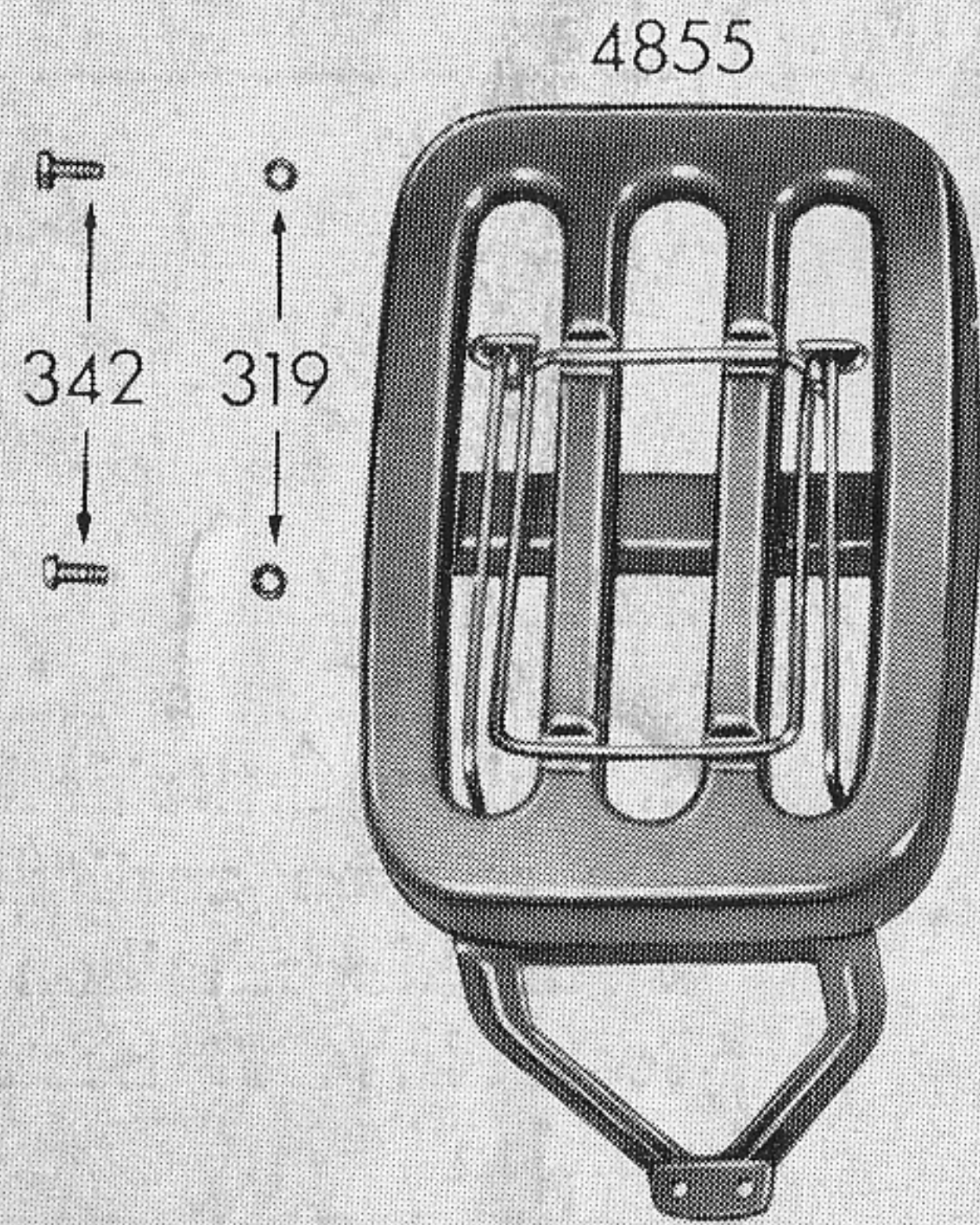
Tafel 7 Schutzbleche - Verkleidungen - Kraftstoffbehälter - Werkzeuge



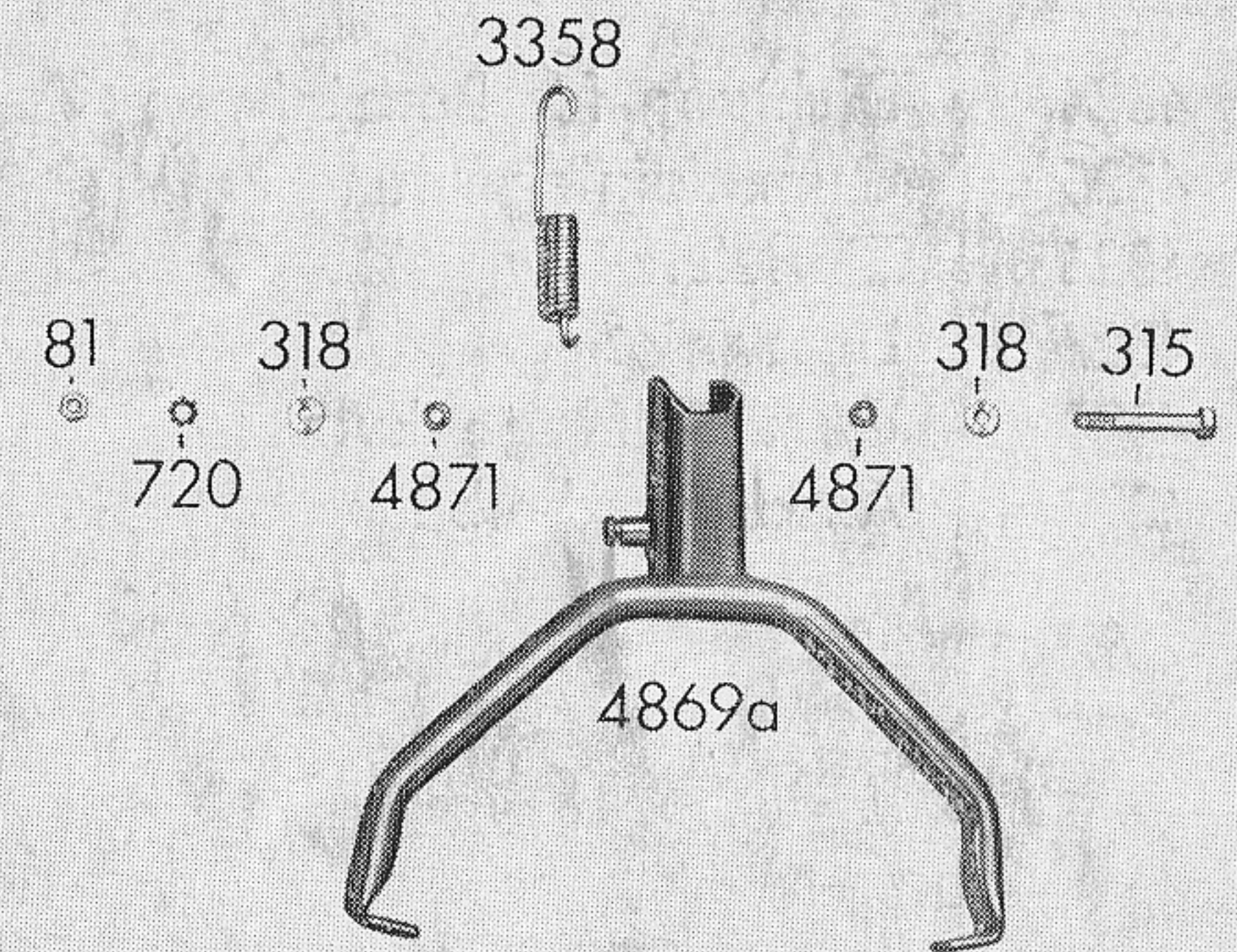
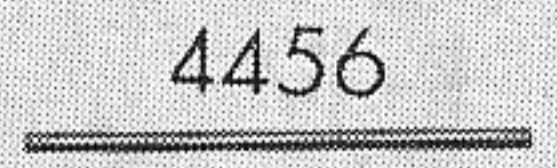
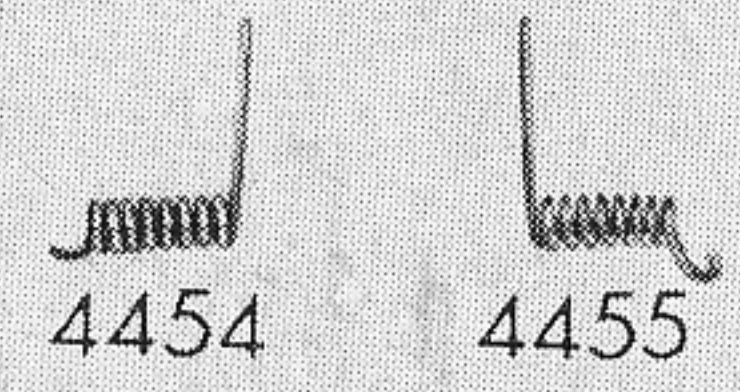
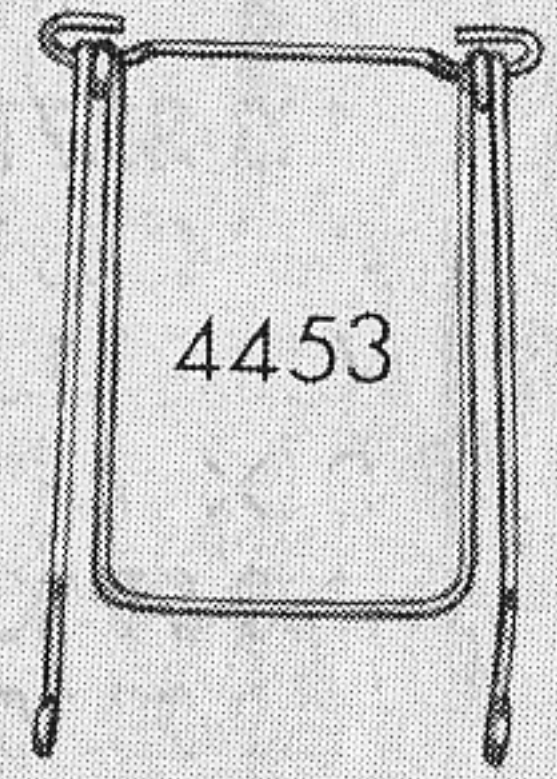
zu Tafel 7 Schutzbleche - Verkleidungen - Kraftstoffbehälter - Werkzeuge

Best.-Nr.	Benennung	Teile-Nr. nicht für Bestellungen	Stückz. je Einheit	Bemerkung
4824	Dichtung für Benzinahn	423-20.710.15/2	1	
4825	Gummieinlage lang	423-20.301.15	2	
4826	Zierleiste	423-20.100.12	1	
4827	Linsenniet	3 × 10 DIN 662	1	
4828	Gummieinlage kurz	423-20.300.15	1	nicht abgebildet!
4829	Anschlagscheibe	423-20.155.15	2	z. Bef. d. Tanks b. Anbau d. Beinschildes müssen zusätzlich 2 Anschlagscheiben Best. Nr. 4909 bestellt werden
4830	Sechskantschraube	M 6 m × 75 DIN 931	1	z. Bef. d. Tanks b. Anbau d. Beinschildes, Best. Nr. 4830 gegen 4908 austauschen!
4831	Kraftstoffschlauch m. Abschlußhülsen	423-20.610.15	1	
4832	Linsenschraube	AM 5 × 12 DIN 88	1	z. Bef. d. Vorderrad- schutzbleches a.d. Ga- belverkleidung
4833	Schraubenschlüssel	423-20.325.15	1	
7192	Linsenschraube	AM 5 m × 15 DIN 85	1	z. Bef. d. Schutzbleches am Rahmenmittelteil

Tafel 8 Gepäckträger - Sattel - Radständer - Zubehör



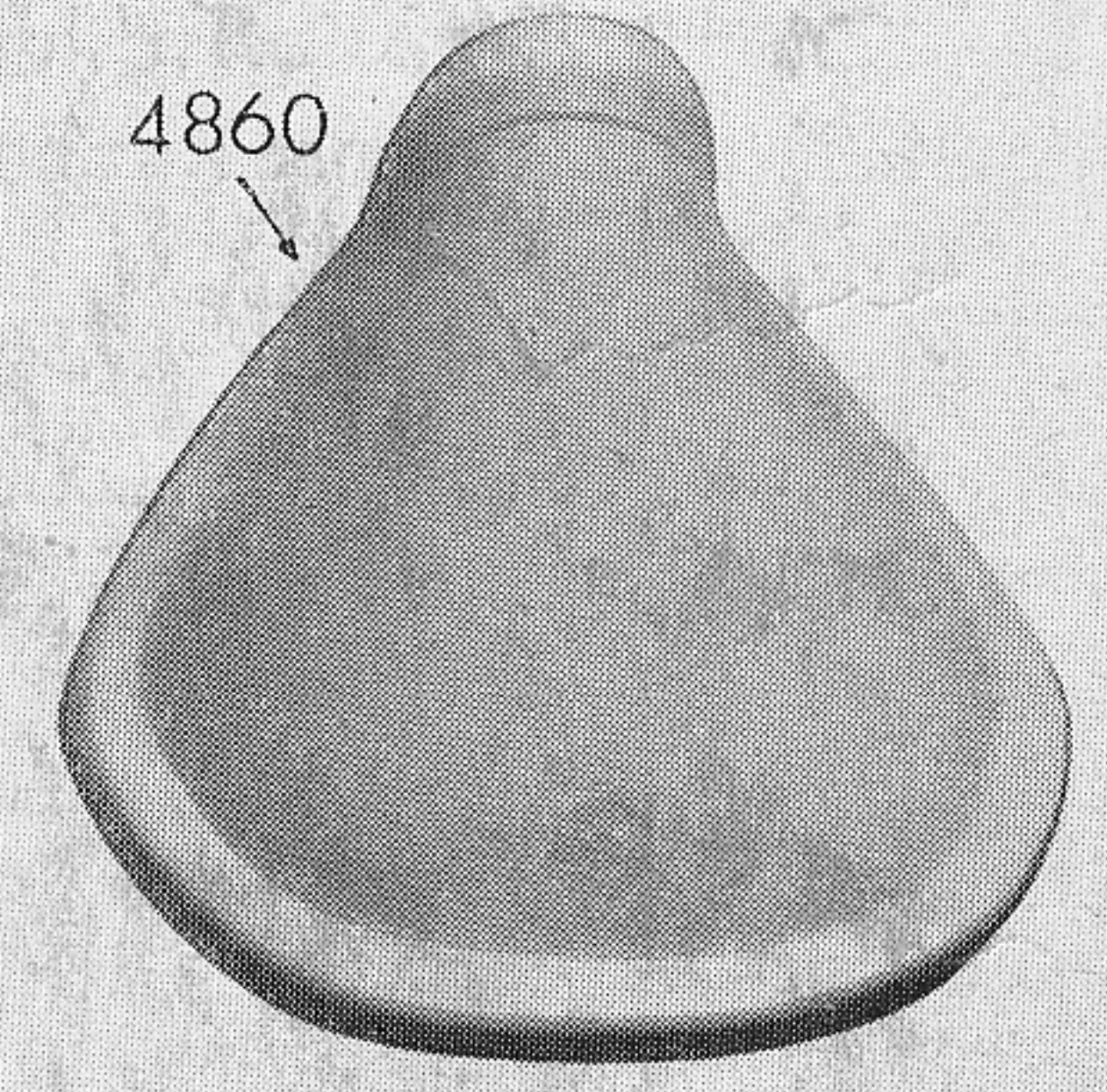
- 633-⊙ ⊙
- 4214-⊙ ⊙
- 673-⊗ ⊗



- 4866-⊣
- 4865-⊣ ⊙-4867 ⊣-4865
- ⊙-4868



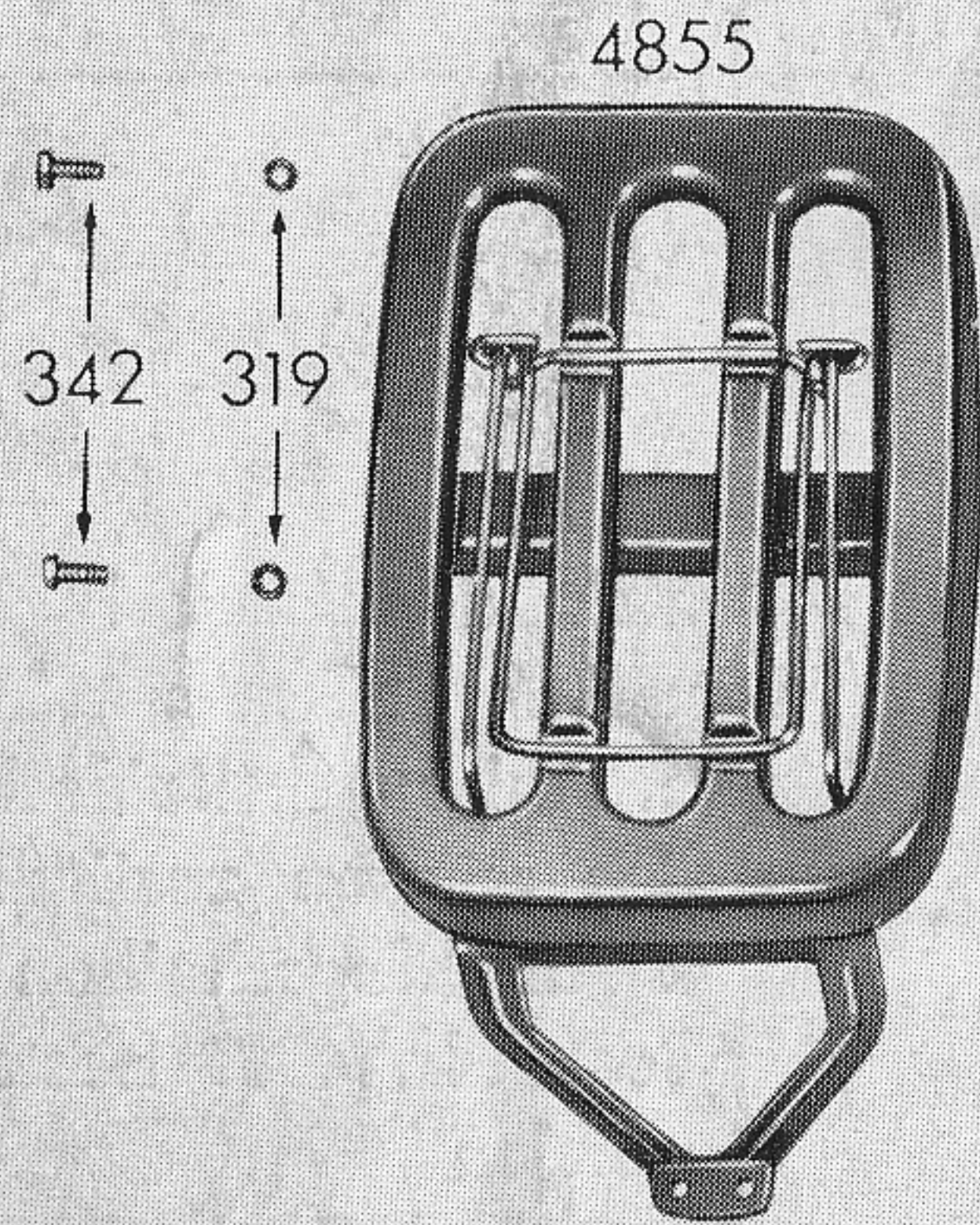
- 4861
- 4863
- 4864
- ⊙ 24



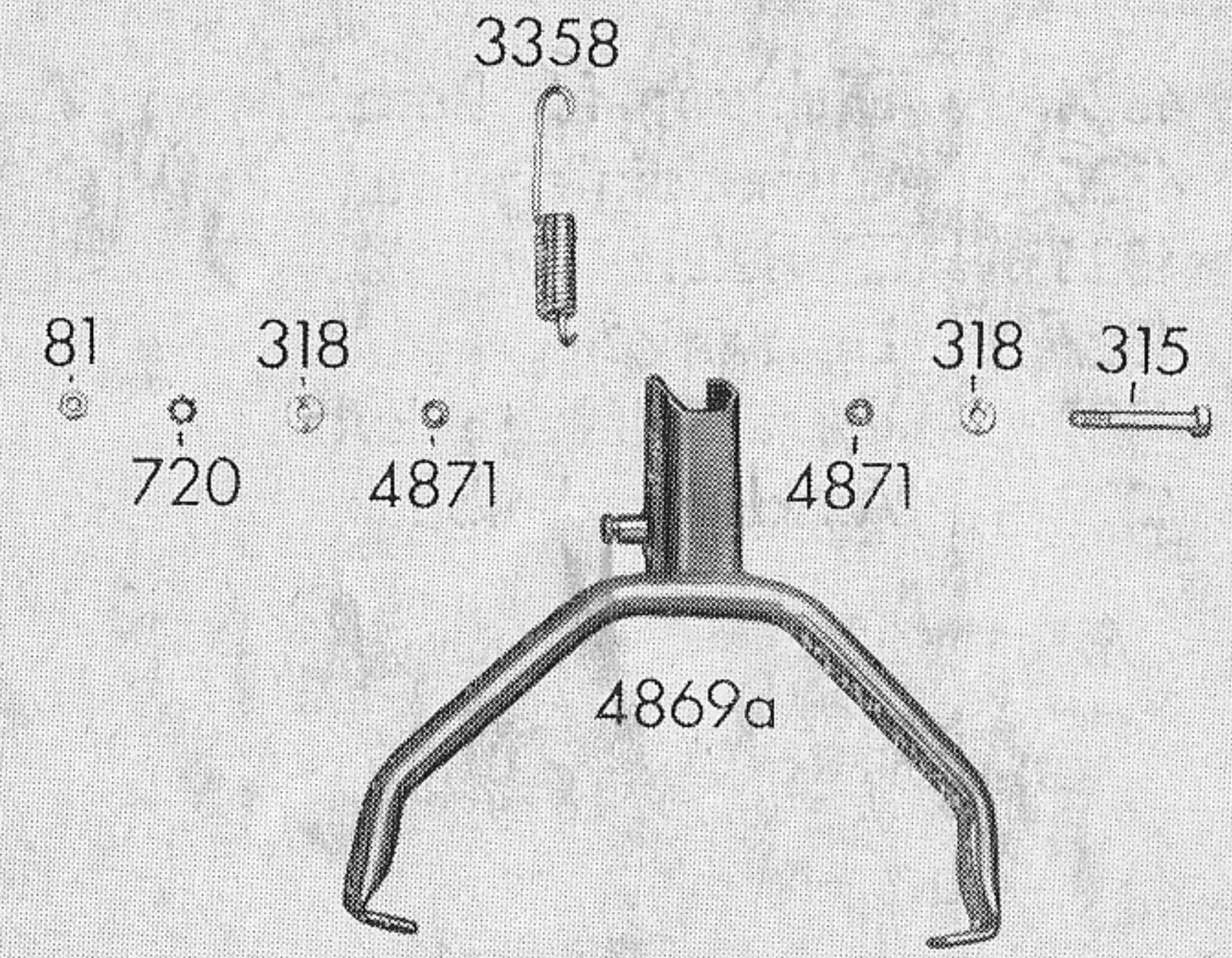
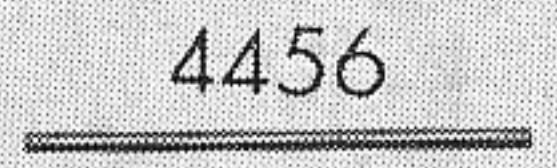
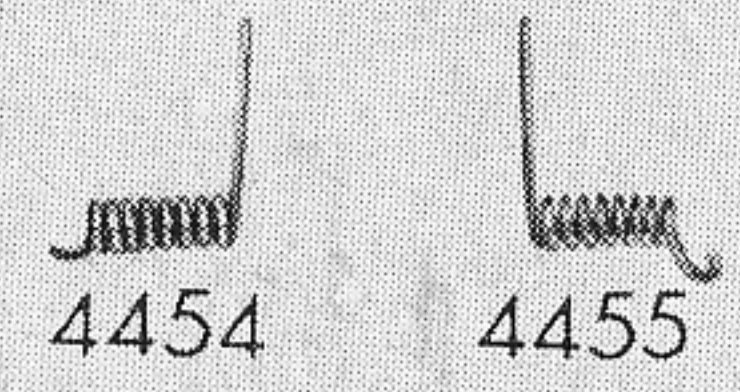
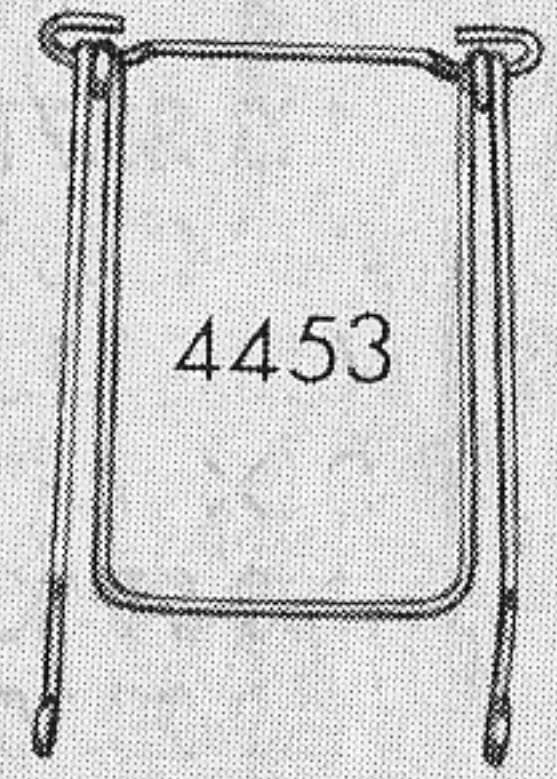
zu Tafel 8 Gepäckträger - Sattel - Radständer - Zubehör

Best.-Nr.	Benennung	Teile-Nr. nicht für Bestellungen	Stückz. je Einheit	Bemerkung
24	Sechskantmutter	M 7 m DIN 934	1	z. Bef. d. Sattelrohres
81	Sechskantmutter	M 6 m DIN 934	1	z. Bef. d. Ständerbügels
315	Sechskantschraube	M 6 m × 45 DIN 931	1	z. Bef. d. Ständerbügels
318	Scheibe o. F.	6,4 DIN 125	2	z. Bef. d. Ständerbügels
319	Federring	B 6 DIN 127	4	z. Bef. d. Gepäcktrög.
342	Sechskantschraube	M 6 m × 15 DIN 933	4	z. Bef. d. Gepäcktrög.
633	Sechskantmutter	M 5 m DIN 934	2	dto.
673	Linsenschraube	AM 5 m × 8 DIN 85	2	dto.
720	Zahnscheibe	A 6,4 DIN 6797	1	z. Bef. d. Ständerbügels
3358	Zugfeder (Ständerfeder)	400-21.135.15	1	z. Bef. d. Ständerbügels
4214	Federring	B 5 DIN 127	2	z. Bef. d. Gepäcktrög.
4453	Klammer kpl.	422-21.620.13	1	
4454	Drehfeder f. Gepäckträger	422-21.274.14	1	
4455	Drehfeder f. Gepäckträger	422-21.275.14	1	
4456	Achse f. Gepäckträger	422-21.278.14	1	
4855	Gepäckträger anbaufertig	423-21.600.12	1	
4860	Sattel vollst.	423-21.620.12	1	
4861	Sattelrohr	423-21.220.14	1	
4862	Deckel f. Sattelbefestigung	423-21.100.12	1	
4863	Sechskantschraube	M 7 × 40 DIN 931	1	z. Bef. d. Sattelrohres
4864	Federscheibe	B 7 DIN 137	1	z. Bef. d. Sattelrohres
4865	Linsenschraube	M 6 m × 25 DIN 85	2	z. Bef. d. Deckels
4866	Linsenschraube cadm.	M 6 m × 10 DIN 85	1	z. Bef. d. Deckels

Tafel 8 Gepäckträger - Sattel - Radständer - Zubehör



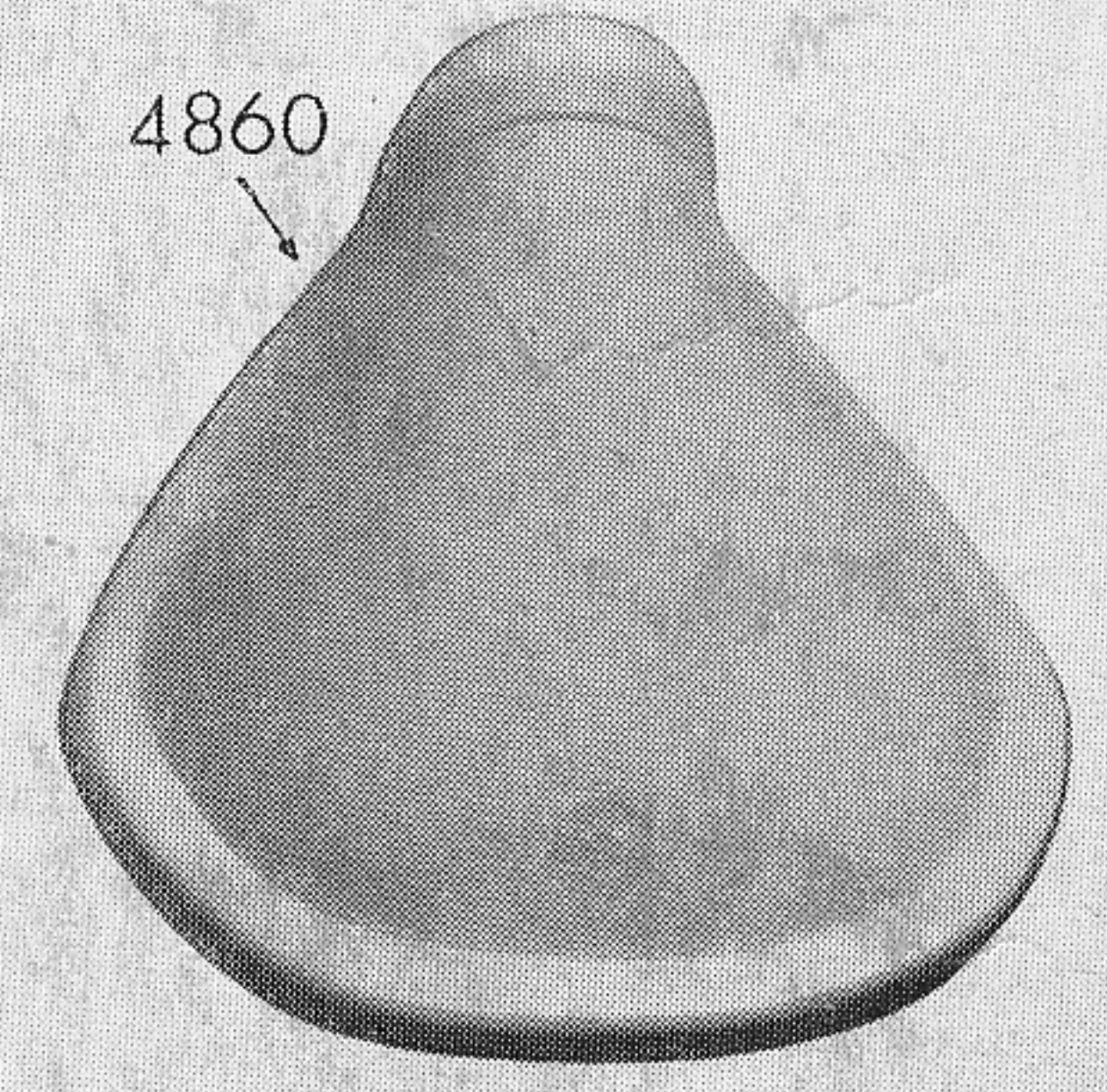
- 633-⊙ ⊙
- 4214-⊙ ⊙
- 673-⊗ ⊗



- 4866-⊣
- 4865-⊣ ⊙-4867 ⊣-4865
- ⊙-4868



- 4861
- 4863
- 4864
- ⊙ 24



zu Tafel 8 Gepäckträger - Sattel - Radständer - Zubehör

Best.-Nr.	Benennung	Teile-Nr. nicht für Bestellungen	Stückz. je Einheit	Bemerkung
4867	Distanzrohr	423-21.216.15	1	in Bohrung v. Halte- bügel ü. d. Luftpumpe
4868	Haltebügel	423-21.212.15	1	
4869 a	Ständerbügel vollst.	423-21.656.13	1	Ab Fahrgest. Nr. 1254210
4871	Distanzrohr	423-10.314.15	2	z. Bef. d. Ständerbügels

