

ZÜNDAPP



ERSATZTEIL-KATALOG

Mofa 25 Moped M 50

TYPEN 434

Ausgabe März 1975

ZÜNDAPP-WERKE GMBH · 8 MÜNCHEN 80 · ANZINGER STRASSE 1-3

ZUNDAPP



ERSATZTEIL-KATALOG

Mofa 25 Moped M 50

TYPEN 434

Ausgabe März 1975

ZUNDAPP-WERKE GMBH · 8 MÜNCHEN 80 · ANZINGER STRASSE 1-3

Dieser Katalog enthält folgende Typen:

Inland

Fahrgestell Motor

Mofa 25

434-02 L1

ab Fahrgestell-
Nr. 1 420 005

247-02 L1
ab Motor-Nr.
3 070 001

Moped M 50

434-01 L0

ab Fahrgestell-
Nr. 1 420 005

247-01 L0
ab Motor-Nr.
3 070 001

BASF

434-16 L0

247-16 L0

Inhaltsverzeichnis

Seite

Erläuterungen

Bestellung 3

Preise 4

Versandvorschriften 4

Zahlungsbedingungen 4

Allgemeines 4

Garantieansprüche 4

Sonstiges 4

Farbmuster 5

Fahrzeug-Abbildung (Mofa 25) 6

Fahrzeug-Abbildung (Moped M 50) 7

Motor-Teile-Ubersicht 8

Fahrgestell-Teile-Ubersicht 9

Erläuterungen

Bei Bestellungen von Ersatzteilen aus dem Ihnen vorliegenden Ersatzteil-Katalog bitten wir, folgende Einzelheiten anzugeben bzw. zu beachten:

1. Bestellung

Sämtliche Zuschriften, die sich auf Ersatzteile beziehen, ausdrücklich an

ZÜNDAPP-Werke GMBH

Abt. VT

8 München 80, Anzinger Straße 1–3

richten, telefonische Bestellungen unter München Nr. 4 11 31, Nebenstellen 258/259, 387. Bei allen Bestellungen ist lediglich die im Ersatzteil-Katalog in der 2. Spalte von links stehende „Bestell-Nr.“ und die gewünschte Stückzahl anzugeben. **Bei lackierten Teilen bitten wir, unbedingt die Farbindex-Zahl einzusetzen. Ohne Farbangabe ist die Lieferung des Teiles nicht möglich.** Die Farbindex-Zahl ist aus der Farbmustertafel ersichtlich und wird **hinter** die Bestell-Nr. gesetzt (**siehe Bestellbeispiel**).

Bedienen Sie sich bitte der von uns zur Verfügung gestellten Bestellformulare oder, wenn diese nicht vorhanden, folgenden Schemas:

Anschrift wie oben

Ich bestelle zur Lieferung gemäß Ihren Bedingungen folgende Motoren- bzw. Fahrgestell-Ersatzteile:

Bestell-Nr.	Stückzahl	Versandart
247–01.608	1	Postpaket
434–10.902/60	1	(60 Rahmen racing-rot)
005–02.060	1	1/8-Kilo-Dose Ausbesserungslack racing-rot

Stempel und Unterschrift

Sollte die Bestell-Nr. des Ersatzteiles nicht einwandfrei festzustellen sein, senden Sie uns bitte ein Musterteil ein, das mit einem Anhänger versehen sein muß, der Ihre volle Anschrift trägt.

Ist die Rückgabe des uns als Muster eingesandten Teiles erwünscht, so muß dies ausdrücklich in der Bestellung und auf dem Anhänger vermerkt sein. Alte Teile bewahren wir nicht auf. Wir übergeben diese sofort ohne Unterschied und ohne Unterschrift unserem Schrottlager.

2. Preise

Die empfohlenen Verkaufspreise bitten wir unserer Ersatzteil-Preisliste bzw. dem Ersatzteile-Dienst zu entnehmen.

3. Versandvorschriften

Die gewünschte Versandart bitten wir bei jeder Bestellung mit anzugeben, z. B. als: Postpaket, Eilboten, Frachtgut, Schnellpaket oder durch Luftpost.

Schreiben Sie uns auch deutlich Ihre genaue Adresse mit postalischer Bezeichnung des Wohnortes, da sonst Verzögerungen nicht zu vermeiden sind.

Aufträge, die unter DM 3.– netto liegen, sind nicht rabattpflichtig.

4. Zahlungsbedingungen

Liegt keine Vorkasse vor, erfolgt aus technischen Gründen und ohne Ausnahme die Zusendung „Per Nachnahme“, „Kasse gegen Dokumente“ oder „Gegen unwiderrufliches Akkreditiv“. Wir können hiervon beim besten Willen nicht abgehen, da unsere Buchhaltung für Ersatzteile-Käufe, bei der großen Anzahl von Kunden, keine Sonderkonten führen kann.

Es ist auch grundsätzlich nicht möglich, bestellte und gelieferte Ersatzteile zu einem späteren Zeitpunkt zurückzunehmen und gutzuschreiben.

5. Allgemeines

- a) **Ersatzteile-Bestellungen getrennt aufgeben. Nicht mit anderen Briefen!**
- b) Bei allen Beantwortungen unserer Briefe wollen Sie in Ihren Antworten das von uns eingesetzte Abteilungs- und Diktatzeichen anführen. Sie erleichtern uns dadurch die Erledigung Ihrer Angelegenheiten und wir geben die Gewähr für eine schnelle Beantwortung Ihrer An- und Rückfragen.
- c) Alle Abbildungen und Angaben in diesem Ersatzteil-Katalog sind unverbindlich. Änderungen bleiben uns ohne vorherige Mitteilung jederzeit vorbehalten.

6. Garantieansprüche

Bitte beachten Sie unsere allgemeinen Garantiebedingungen.

7. Sonstiges

Der Nachdruck dieses Kataloges – auch auszugsweise – ist ohne vorherige Genehmigung nicht gestattet.

Farbmuster · Color samples · Echantillons de couleur

Die hinter der Farbbezeichnung stehende Indexzahl ist bei Bestellungen **unbedingt** anzugeben.

Die Farbwiedergabe entspricht aus drucktechnischen Gründen nicht der Originalfarbe.

When ordering spare parts of this catalogue, please indicate the INDEX-Number behind the wanted colour.

The printed reproduction of colour does not exactly correspond to the original.

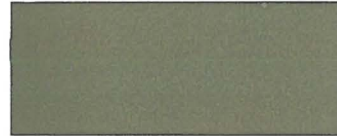
Pour faciliter l'exécution des commandes de pièces de rechange, nous vous prions d'indiquer le numéro d'index après la couleur désirée.

La couleur imprimée ne correspond pas exactement à l'original.



brillant blau
brilliant blue
bleu brillant

33



gold-beige
golden beige
beige doré

39



monza-rot
Monza-red
rouge Monza

41



nur für BASF

57

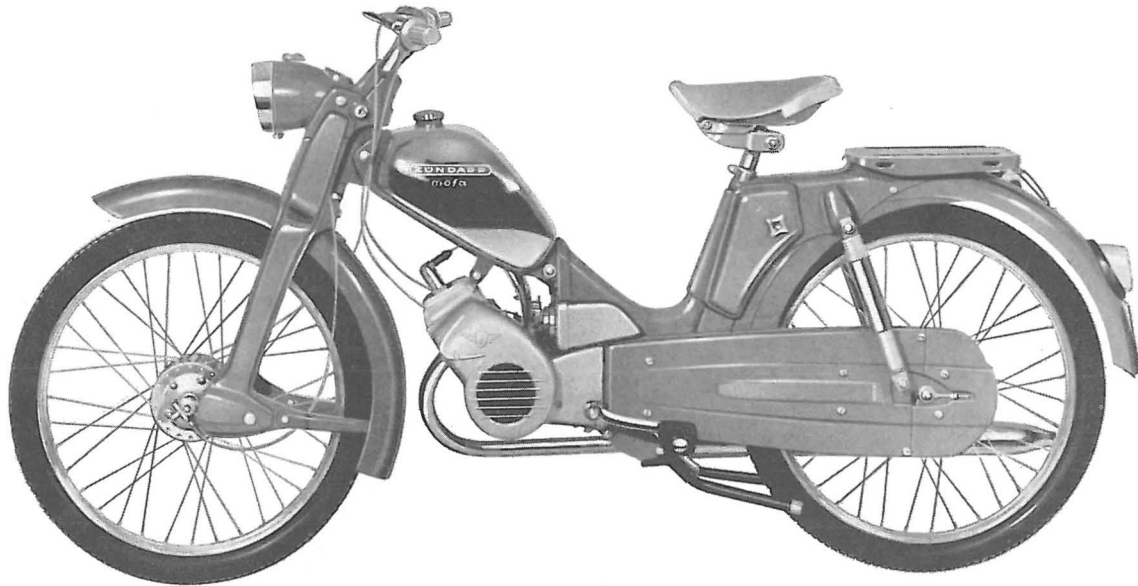


racing-rot
racing-red
rouge racing

60

Ab Fahrgestell-Nr. 1 420 005

Mofa 25, Typ 434-02 L1
Moped M 50, Typ 434-01 L0

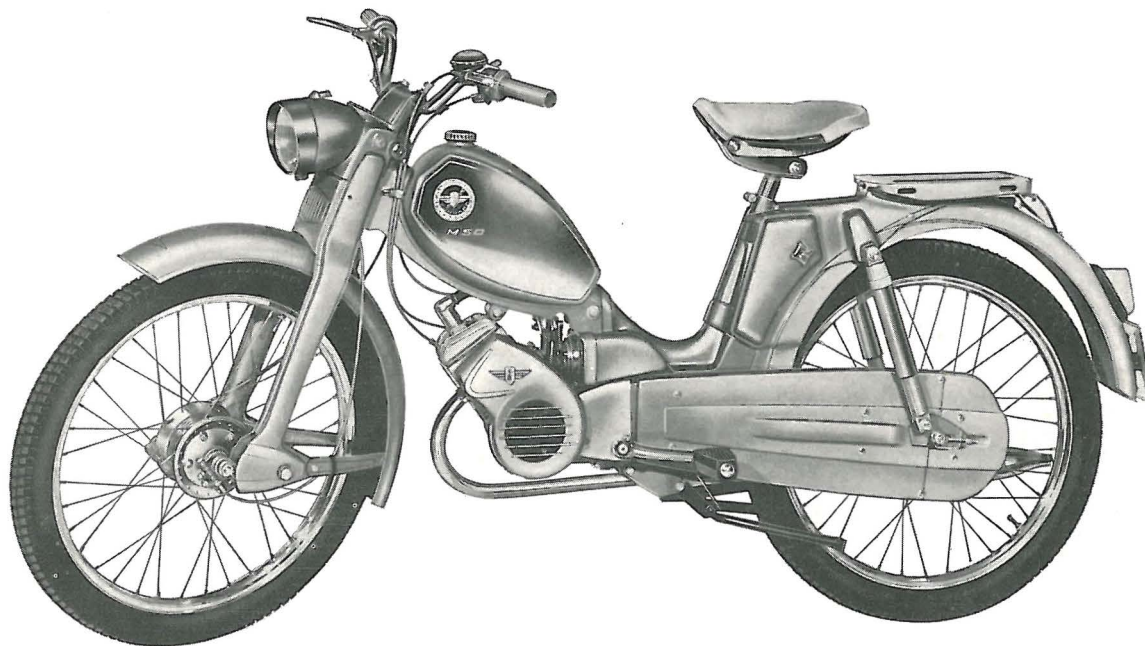


Mofa 25 mit Gebläse, 2 Gänge, Handschaltung, 25 km/h

Moped M 50 mit Gebläse, 2 Gänge, Handschaltung, 40 km/h

Ab Fahrgestell-Nr. 1 443 923

**Mofa 25, Typ 434-02 L1
Moped M 50, Typ 434-01 L0**



Mofa 25 mit Gebläse, 2 Gänge, Handschaltung, 25 km/h

Moped M 50 mit Gebläse, 2 Gänge, Handschaltung, 40 km/h

Motor-Teile

Benennung	Seite
Gehäuse rechts	11
Gehäuse links	13
Gebäsedeckel, Lüfterrad	15
Kupplungsdeckel, Kupplungshebel	17
Zylinder, Kurbelwelle (bis Motor-Nr. 3 111 702)	19
Zylinder, Kurbelwelle (ab Motor-Nr. 3 111 703)	21
Vergaser, Ansaugung (für 247-02 L1, 16 L0)	23
Vergaser, Ansaugung (für 247-02 L1, 16 L0)	25
Vergaser, Ansaugung (für 247-01 L0)	27
Vergaser, Ansaugung (für 247-01 L0)	29
Getriebe, Schalwelle	31
Schalthebel, Tretlagerachse, Bremshebel	33
Kupplung	35
Schwunglicht-Magnetzündler	37
Auspuffanlage	39

Fahrgestell-Teile

Benennung	Seite
Rahmen, Verkleidungen	41
Vorderradgabel, Gabelgehäuse, Lenker	43
Hinterradgabel, Federbein, Kettenkasten	45
Vorderrad, Tachoantrieb	47
Hinterrad	49
Hinterrad	51
Elektrische Ausrüstung	53
Gasgriff, Schaltgriff, Bremsstange	55
Tretarm, Pedal, Seilzüge, Kette	57
Schutzbleche, Nummernschildhalter	59
Tank, Werkzeugsatz	61
Sattel, Radständer	63
Zubehör / Beinschild, Ausbesserungslack	65

Gehäuse rechts

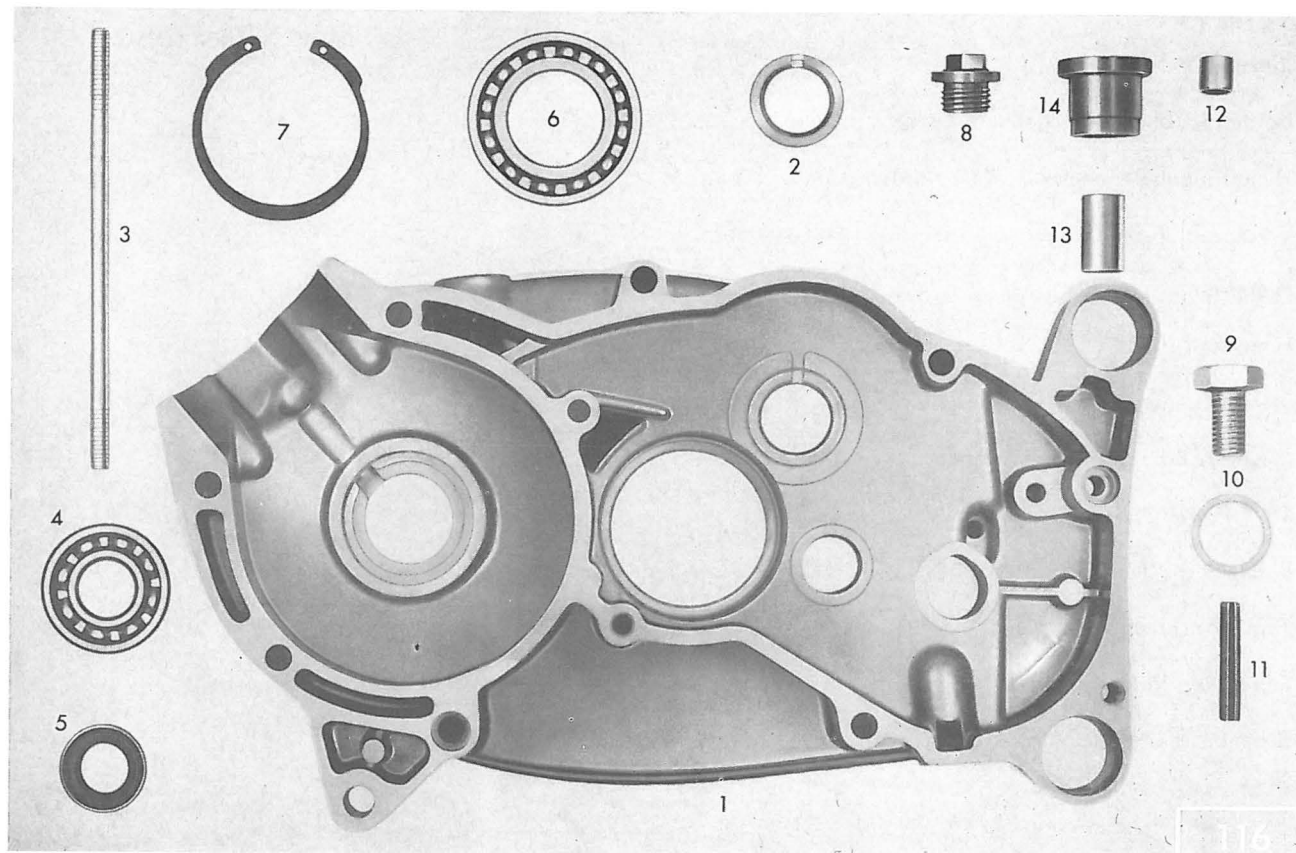


Bild-Nr.	Bestell-Nr.	Benennung	Stück	Bemerkung
1	247-01.608	Gehäuse rechts	1	
2	265-01.102	Lagerbüchse	1	
—	247-01.149	Gehäusedichtung (zwischen Gehäuse links und rechts)	1	bei Bestellmenge 1 Stück, werden 5 Stück abgepackt geliefert
3	247-01.120	Stiftschraube	2	
4	DIN 625 6202 C 3	Kugellager 15 x 35 x 11 mm	1	
5	255-01.144	Wellendichtring 15 x 24 x 7 D i	1	mit Doppellippe
6	DIN 625 16005 C 3	Kugellager 25 x 47 x 8 mm	1	
7	276-01.154	Seegerring J 47 x 1,75	1	
8	281-01.135	Öleinfüllschraube	1	
9	DIN 933 M 10 x 18	Ölablaßschraube	1	
10	DIN 7603 A 10 x 14	Dichtring	1	
11	DIN 1481 5 x 32	Spannhülse	1	
12	M 181 z 138	Paßbüchse	2	
13	247-01.138	Distanzrohr	2	
14	247-01.139	Gummibüchse	2	
—	247-01.126	Typschild	1	
—	DIN 1476 2 x 3	Halbrundkerbnagel	3	

Gehäuse links

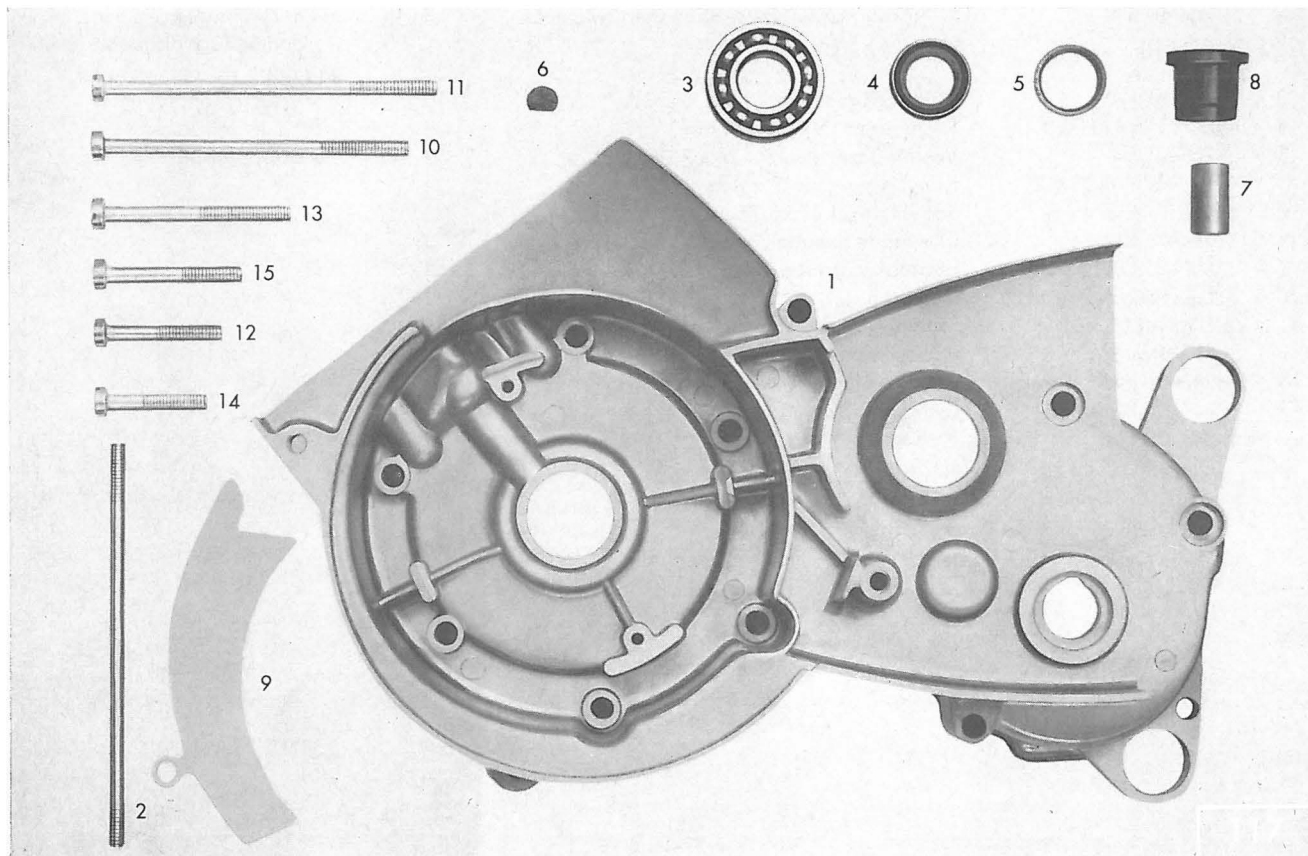


Bild-Nr.	Bestell-Nr.	Benennung	Stück	Bemerkung
1	247-01.902	Gehäuse links	1	für 247-02 L1 (Mofa)
—	247-01.901	Gehäuse links	1	für 247-01 L0, 16 L0 (M 50)
2	247-01.120	Stiftschraube	2	
3	DIN 625 6202 C 3	Kugellager 15 x 35 x 11 mm	2	
4	255-01.144	Wellendichtring 15 x 24 x 7/1 mm	2	doppellippig
5	265-01.136	Wellendichtring 16 x 22 x 3 mm	1	für Tretlagerachse
6	276-01.279	Scheibe 8 x 10 x 2 mm	1	
7	247-01.138	Distanzrohr	2	
8	247-01.139	Gummibüchse	2	
9	247-01.125	Verschlußplatte	1	
10	DIN 84 BM 6 x 90/25	Zylinderschraube	4	
11	DIN 84 BM 6 x 98/25	Zylinderschraube	3	
12	DIN 84 AM 6 x 35	Zylinderschraube	2	
13	DIN 84 BM 6 x 55	Zylinderschraube	1	
14	DIN 84 AM 6 x 30	Zylinderschraube	2	
15	DIN 84 BM 6 x 40	Zylinderschraube	1	

Geblüsedeckel, Lüfterrad

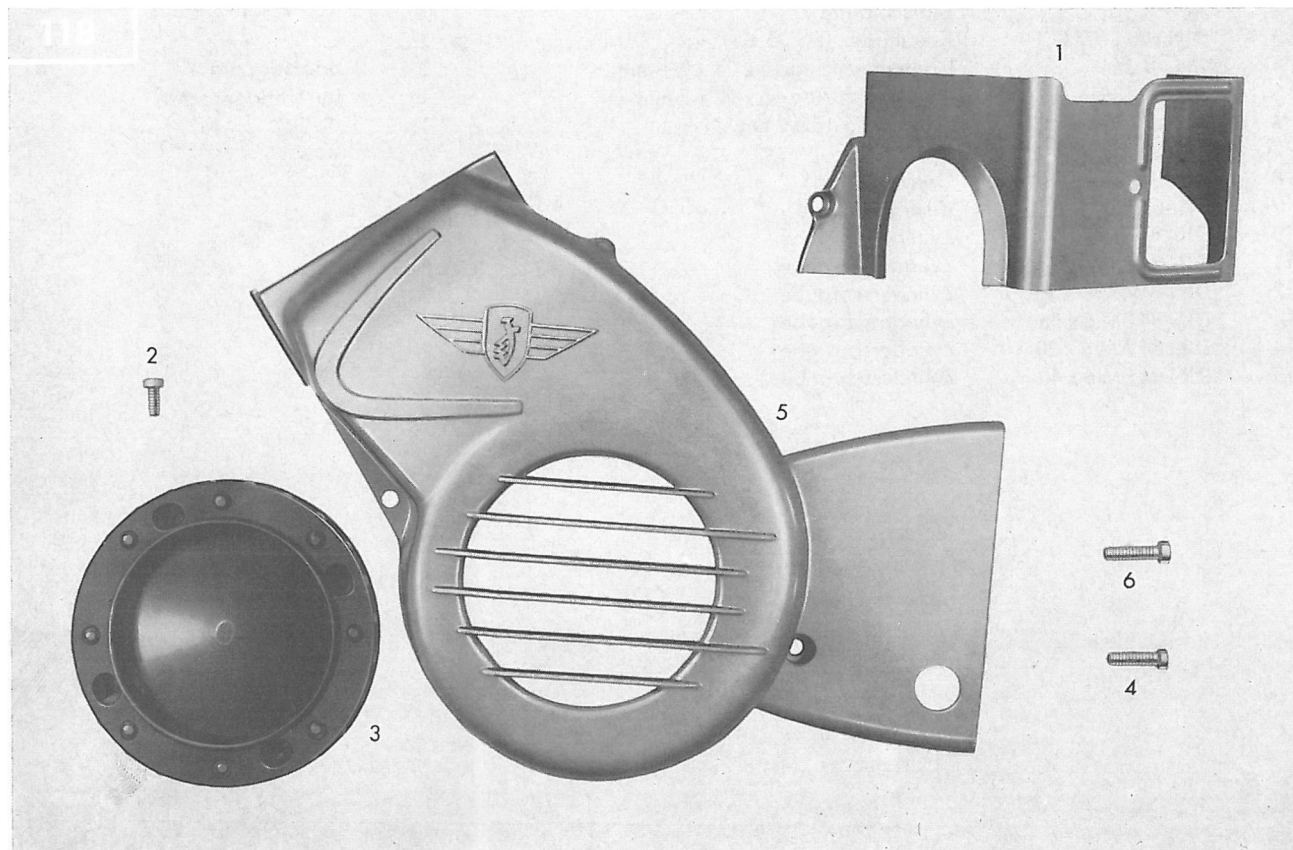


Bild-Nr.	Bestell-Nr.	Benennung	Stück	Bemerkung
1	247-01.122	Gebälsemantel	1	
2	DIN 84 AM 5 x 12	Zylinderschraube	2	
3	247-07.601	Lüfterrad	1	für 4 Schrauben
—	247-07.604	Lüfterrad	1	bis Motor-Nr. 3 085 521 für 3 Schrauben,
4	DIN 84 AM 5 x 20	Zylinderschraube	4	ab Motor-Nr. 3 085 522
—	DIN 84 AM 6 x 12	Zylinderschraube	3	bis Motor-Nr. 3 085 521
5	247-01.121	Gebälsedeckel	1	ab Motor-Nr. 3 085 522
6	DIN 84 AM 6 x 22	Zylinderschraube	2	

Kupplungsdeckel, Kupplungshebel

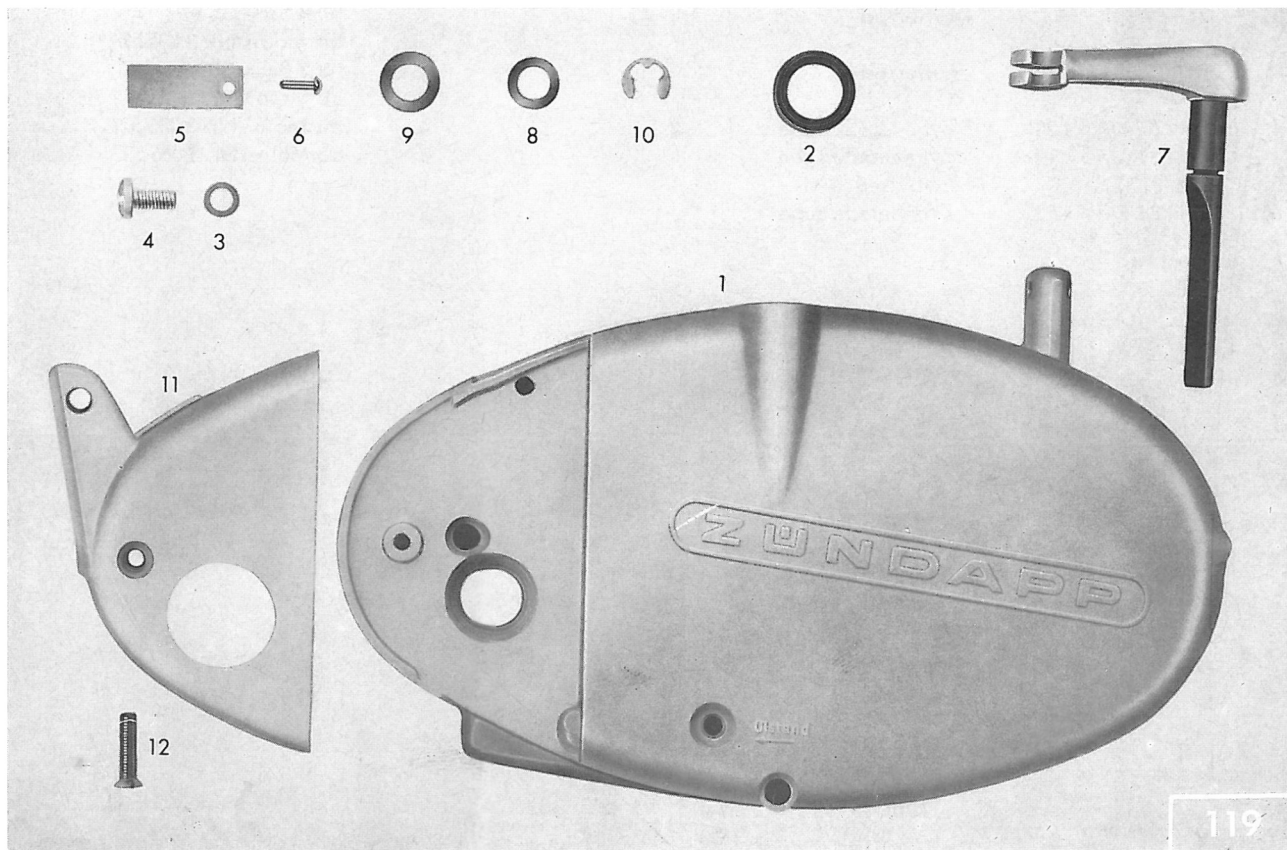
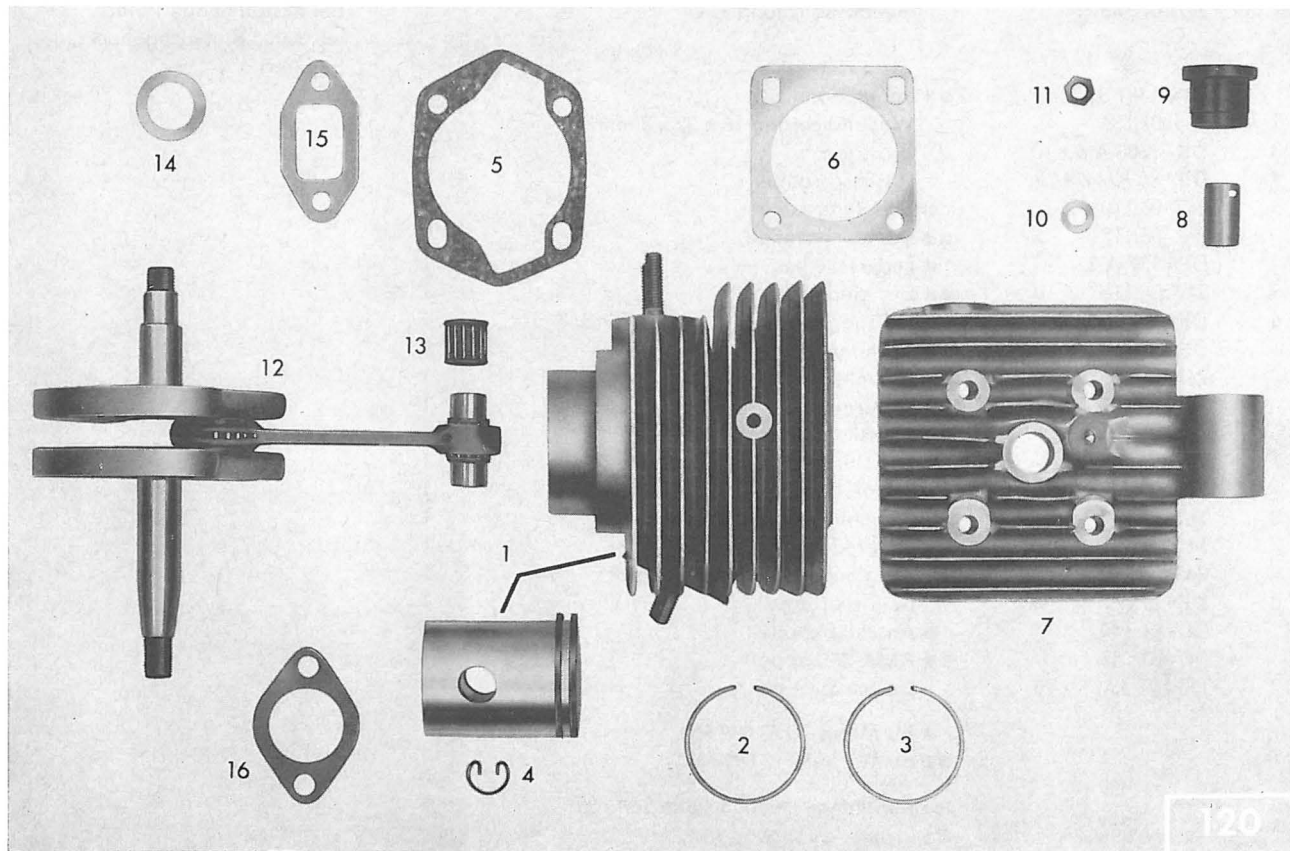


Bild-Nr.	Bestell-Nr.	Benennung	Stück	Bemerkung
—	247-01.900	● Kupplungsdeckel	1	Austauschsatz
1	247-01.156	●● Kupplungsdeckel	1	
—	247-01.148	Gehäusedichtung	1	bei Bestellmenge 1 Stück, werden 5 Stück abgepackt geliefert
—	DIN 1481 3 x 12	●● Spannhülse	1	
2	265-01.136	Wellendichtring 16 x 22 x 3 mm	1	
3	DIN 7603 A 6 x 10	Dichtring	1	
4	DIN 85 AM 6 x 12	Linsenschraube	1	
5	247-06.110	● Kupplungszunge	1	
—	247-06.117	●● Kupplungszunge	1	
—	DIN 137 A 3	● Federscheibe	1	
—	247-06.118	●● Haltefeder	1	
6	DIN 1476 3 x 10	● Kerbnagel	1	
—	DIN 84 AM 4 x 6	●● Zylinderschraube	1	
—	247-06.116	●● Einstellschraube	1	
—	DIN 7603 A 8 x 11,5	●● Dichtring	1	
—	DIN 936 M 8 x 1	●● Sechskantmutter	1	
7	247-06.603	● Kupplungshebel	1	
—	247-06.604	●● Kupplungshebel	1	
8	261-06.110	Gummiring 9 x 14 x 2,5 mm	1	
—	M 1301 z 454	●● Drehfeder	1	
9	265-06.112	Ausgleichsscheibe 0,2 mm dick	1	
10	DIN 6799 7	BZ-Sicherung	1	
11	247-01.140	● Anschlußkappe	1	
—	247-01.157	●● Anschlußkappe	1	
12	DIN 91 AM 5 x 20	Linsenschraube	1	
		● bis Motor-Nr. 3 099 668		
		●● ab Motor-Nr. 3 099 669		

Kupplungslamellen siehe Seite 35



120

Bild-Nr.	Bestell-Nr.	Benennung	Stück	Bemerkung
1	247-02.713	Zylinder mit Ein-Ring-Kolben	1	für 247-02 L1 (Mofa)
—	247-02.712	Zylinder mit Ein-Ring-Kolben	1	für 247-01 L0, 16 L0 (M 50)
—	278-02.710	Ein-Ring-Kolben 39 mm ϕ	1	mit Rechteckring
—	278-02.104	Kolbenring 39/36 x 1,5 mm	1	Rechteckring
2	247-02.109	Kolbenring 39/35,9 x 2 mm (LD-Ausführung)	1	} für Zwei-Ring-Kolben, eingebaut bis 1970
3	247-02.110	Kolbenring 39/36 x 1,5 mm	1	
4	DIN 73123 A 12	Drahtsprengring	2	
5	247-02.104	Zylinderfußdichtung	1	
6	247-02.103	Zylinderkopfdichtung	1	
7	247-02.112	Zylinderkopf	1	für 247-02 L1 (Mofa)
—	247-02.106	Zylinderkopf	1	für 247-01 L0, 16 L0 (M 50)
8	247-01.138	Distanzrohr	2	
9	247-01.139	Gummibüchse	2	
10	DIN 433 6,4	Scheibe	4	
11	DIN 934 M 6	Sechskantmutter	4	
12+14	247-03.601	Kurbelwelle kpl.	1	Pleuellänge 85 mm
13	258-03.600	Nadelkäfing 12 x 15 x 15 mm	1	
14	276-05.108	Facettenscheibe 15,1 x 17,8 x 24 x 1 mm	2	
—	261-05.137	Ausgleichsscheibe 15,1 x 24 x 0,2 mm	n. Bed.	
—	261-05.138	Ausgleichsscheibe 15,1 x 24 x 0,5 mm	n. Bed.	
—	261-05.144	Ausgleichsscheibe 15,1 x 24 x 0,1 mm	n. Bed.	
15	247-04.125	Ansaugdichtung	1	für 247-02 L1 (Mofa)
—	267-04.113	Ansaugdichtung	1	247-16 L0 (M 50)
16	247-08.101	Auspuffdichtung	1	247-16 L0 (M 50)
—	M 121 z 605	Kolbenbolzen	1	

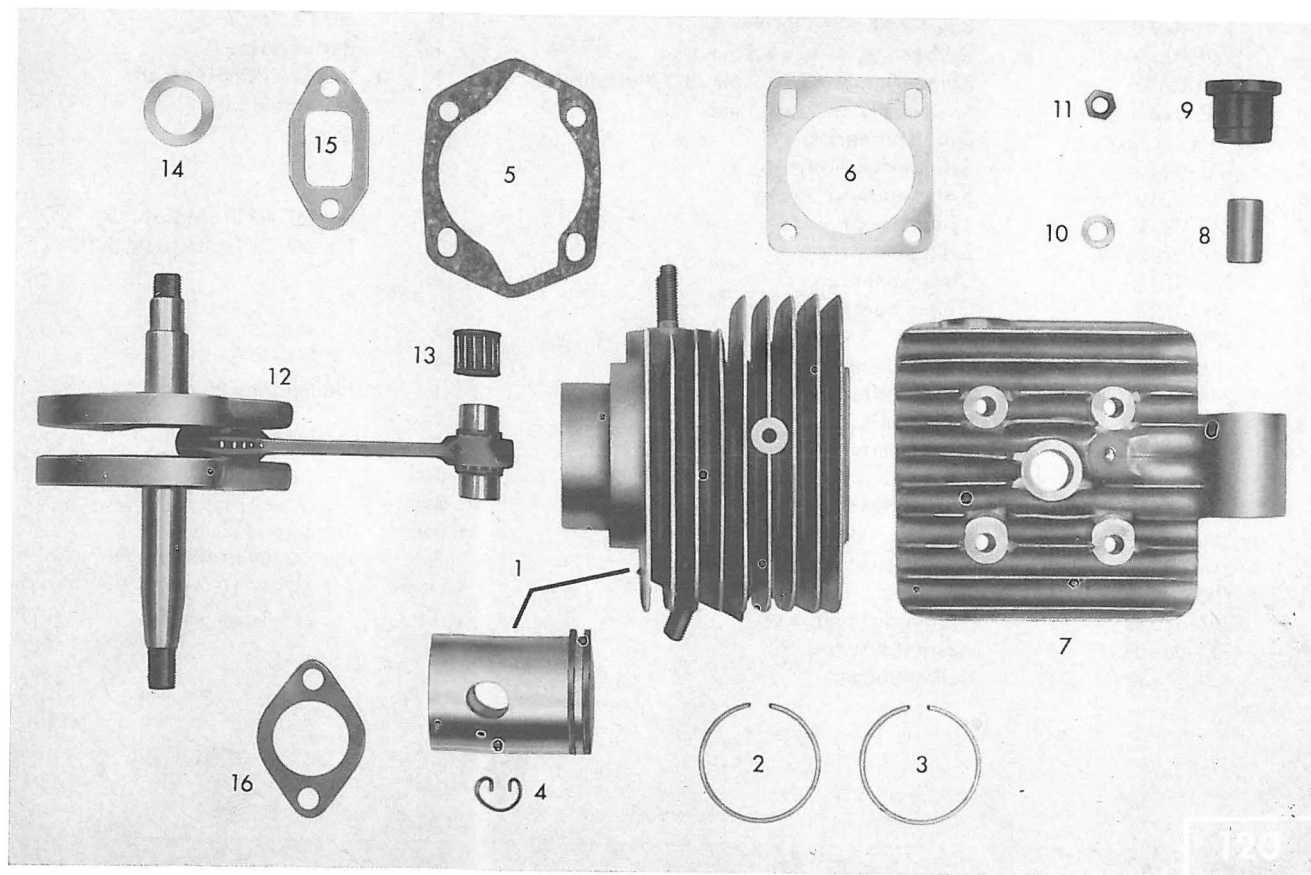


Bild-Nr.	Bestell-Nr.	Benennung	Stück	Bemerkung
1	247-02.709	Zylinder mit Ein-Ring-Kolben	1	für 247-02 L1 (Mofa)
—	247-02.708	Zylinder mit Ein-Ring-Kolben	1	für 247-01 L0, 16 L0 (M 50)
—	248-02.703	Ein-Ring-Kolben 39 mm ϕ	1	
2	248-02.107	Kolbenring 39/36 x 1,5 mm	1	Rechteckring
3	—	Nicht für diese Typen	—	
4	DIN 73123 A 12	Drahtsprengring	2	
5	247-02.104	Zylinderfußdichtung	1	
6	247-02.103	Zylinderkopfdichtung	1	
7	247-02.112	Zylinderkopf	1	für 247-02 L1 (Mofa)
—	247-02.106	Zylinderkopf	1	für 247-01 L0, 16 L0 (M 50)
8	247-01.138	Distanzrohr	2	
9	247-02.139	Gummibüchse	2	
10	DIN 433 6,4	Scheibe	4	
11	DIN 934 M 6	Sechskantmutter	4	
12+14	247-03.901	Kurbelwelle kpl.	1	Pleuellänge 91 mm
13	258-03.600	Nadelkäfing 12 x 15 x 15 mm	1	
14	276-05.108	Facettenscheibe 15,1 x 17,8 x 24 x 1 mm	2	
—	261-05.137	Ausgleichsscheibe 15,1 x 24 x 0,2 mm	n. Bed.	
—	261-05.138	Ausgleichsscheibe 15,1 x 24 x 0,5 mm	n. Bed.	
—	261-05.144	Ausgleichsscheibe 15,1 x 24 x 0,1 mm	n. Bed.	
15	247-04.125	Ansaugdichtung	1	für 247-02 L1 (Mofa) 247-16 L0 (M 50)
—	267-04.113	Ansaugdichtung	1	für 247-01 L0 (M 50)
16	247-08.101	Auspuffdichtung	1	
—	M 121 z 605	Kolbenbolzen	1	

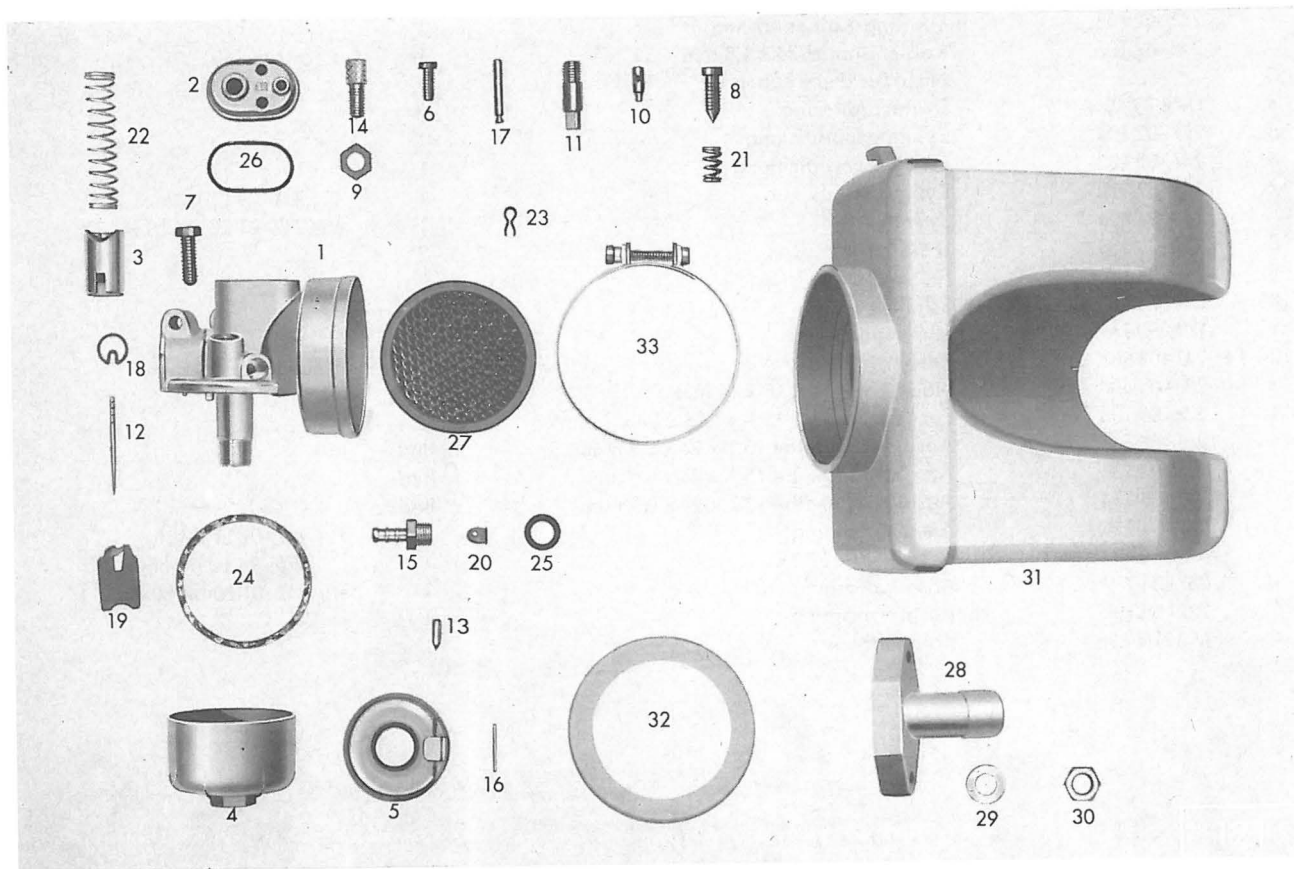


Bild-Nr.	Bestell-Nr.	Benennung	Stück	Bemerkung
—	247-04.706	Vergaser kpl. 1/9/48 (für 247-02 L1)	1	bis Motor-Nr. 3 086 148
—	247-04.712	Vergaser kpl. 1/9/51 (für 247-02 L1)	1	ab Motor-Nr. 3 086 149
—	247-04.721	Vergaser kpl. 1/9/54 (für 247-02 L1)	1	ab Motor-Nr. 3 111 703
—	247-04.719	Vergaser kpl. 1/9/52 (für 247-16 L0)	1	
1	247-04.908	Vergasergehäuse	1	für 9 mm Durchlaß
2	251-04.909	Deckelplatte	1	
3	251-04.914	Gasschieber Nr. 8	1	nur für 1/9/48
3	247-04.916	Gasschieber Nr. 10	1	nur für 1/9/51, 52, 54
4	267-04.922	Schwimmerkappe	1	
5	267-04.923	Ringschwimmer	1	
6	267-04.934	Befestigungsschraube	2	
7	247-04.900	Klemmschraube	1	
8	251-04.921	Stellschraube	1	
9	251-04.927	Gegenmutter	1	
10	255-04.900	Hauptdüse Größe 54	n. Bed.	
10	255-04.904	Hauptdüse Größe 56	1	für 1/9/48 konstant
10	247-04.905	Hauptdüse Größe 58	1	für 1/9/54 konstant
10	247-04.934	Hauptdüse Größe 60	n. Bed.	
10	247-04.929	Hauptdüse Größe 62	n. Bed.	
10	247-04.931	Hauptdüse Größe 64	1	für 1/9/52 konstant
10	247-04.932	Hauptdüse Größe 66	n. Bed.	
10	247-04.930	Hauptdüse Größe 68	n. Bed.	
10	247-04.917	Hauptdüse Größe 70	1	für 1/9/51 konstant
10	247-04.918	Hauptdüse Größe 72	n. Bed.	
11	247-04.904	Nadeldüse Größe 2,12	n. Bed.	
11	251-04.925	Nadeldüse Größe 2,15	1	konstant
11	247-04.935	Nadeldüse Größe 2,17	n. Bed.	
12	265-04.904	Düsennadel Nr. 2	1	
13	267-04.937	Schwimmernadel	1	
14	400-17.126	Stellschraube	1	
—	267-04.962	Ringschwimmer	1	} für 1/9/54 A
—	267-04.961	Schwimmernadel mit Vitonspitze	1	

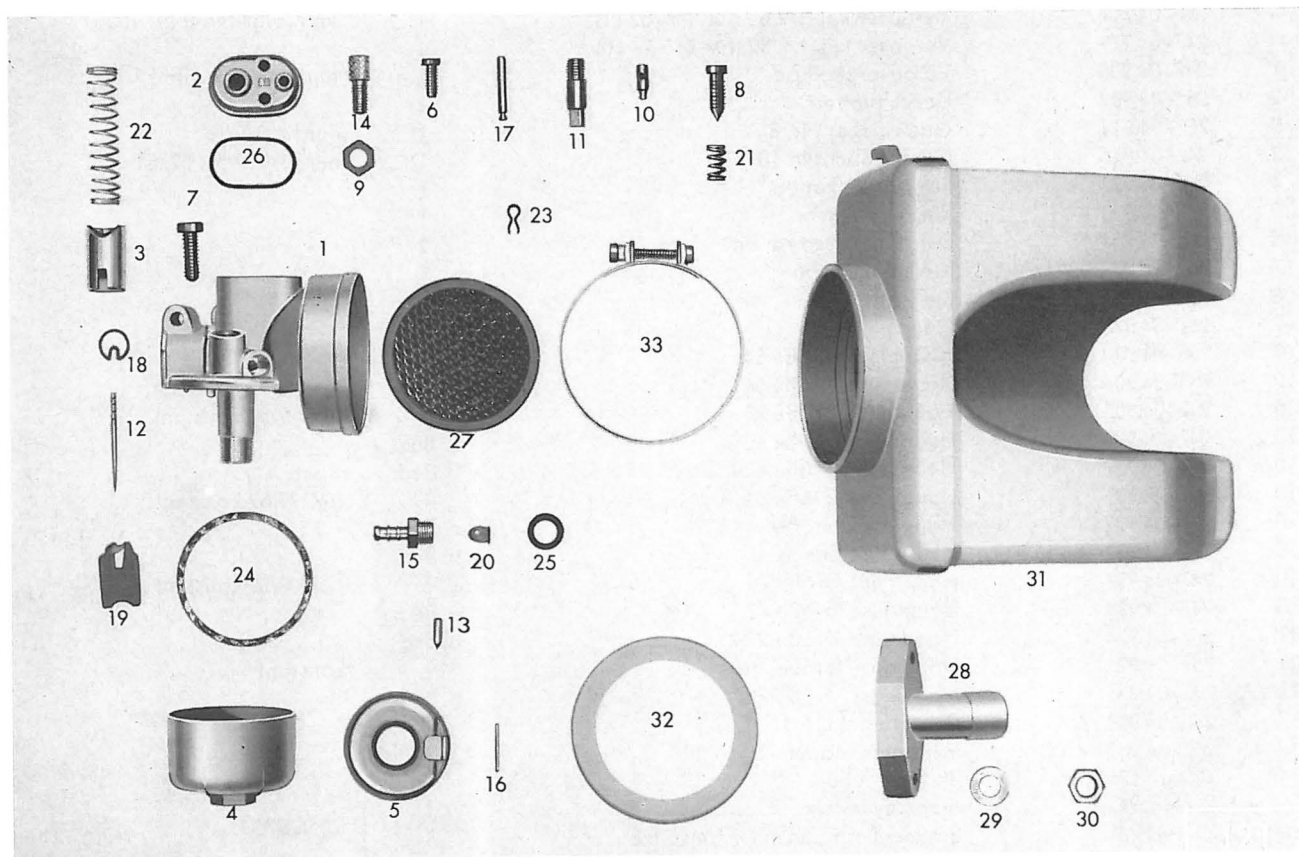


Bild-Nr.	Bestell-Nr.	Benennung	Stück	Bemerkung
15	267-04.940	Schlauchtülle	1	
16	267-04.941	Stift	1	
17	265-04.906	Druckstift	1	
18	251-04.904	Halteplättchen	1	
—	247-04.901	Scheibe (rund)	1	
19	251-04.919	Startschieber	1	
20	251-04.906	Siebkörper	1	
21	251-04.922	Feder	1	
22	251-04.920	Schieberfeder	1	
23	255-04.902	Klemmfeder	1	
24	267-04.946	Dichtring	1	
25	267-04.947	Dichtring	1	
26	251-04.910	Dichtung	1	
27	247-04.903	Einsatzfilter	1	
28	247-04.115	Ansaugstutzen (für 247-02 L1)	1	bis Motor-Nr. 3 086 148
—	247-04.120	Ansaugstutzen (für 247-02 L1, 16 L0)	1	ab Motor-Nr. 3 086 149
29	DIN 433 6,4	Scheibe	2	
30	DIN 934 M 6	Sechskantmutter	2	
31	247-04.704	Geräuschkämpfer (ohne Filter, Flöte 22 mm)	1	bis Motor-Nr. 3 086 148
—	247-04.713	Geräuschkämpfer (mit Filter, Flöte 22 mm)	1	ab Motor-Nr. 3 086 149
—	247-04.722	Geräuschkämpfer (mit Filter, Flöte 12 mm)	1	ab Motor-Nr. 3 111 703 (Mofa)
32	247-04.108	Zwischenring	1	nur für 247-02 L1 (Mofa)
—	247-04.123	Ansaugtrichter	1	
33	267-04.712	Schlauchbinder	1	

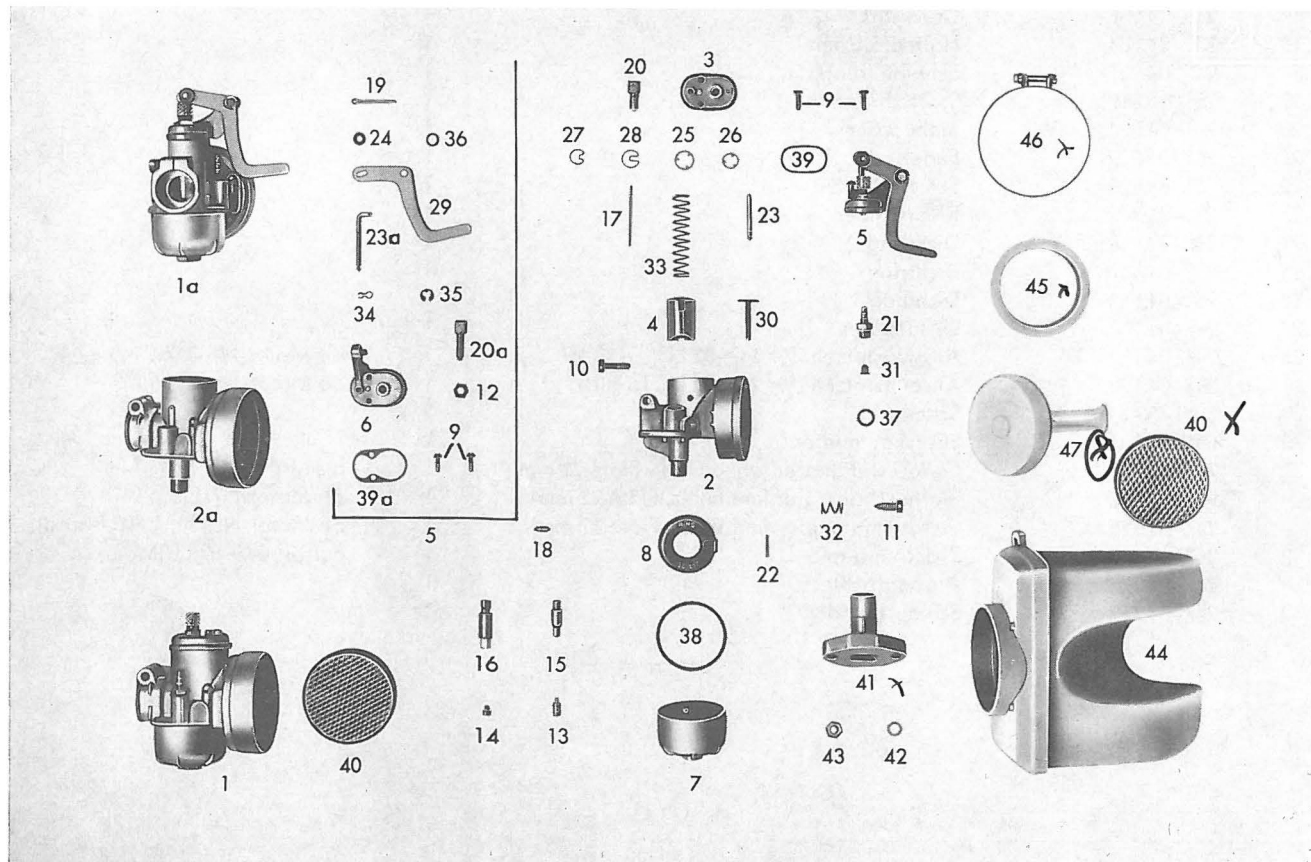


Bild-Nr.	Bestell-Nr.	Benennung	Stück	Bemerkung
1	247-04.701	Vergaser kpl. 1/16/65 A	1	bis Motor-Nr. 3 096 049
1a	247-04.735	Vergaser kpl. 1/16/74 A	1	ab Motor-Nr. 3 096 050
2	—	Nicht für diese Typen	—	
2a	247-04.907	Vergasergehäuse	1	für 16 mm Durchlaß
3	267-04.901	Deckelplatte	1	
4	247-04.915	Gasschieber Nr. 12	1	
5	247-04.920	Hebelbock kpl.	1	für 1/16/74
6	247-04.921	Hebelbock unmontiert	1	für 1/16/74
7	267-04.922	Schwimmerkappe	1	
8	267-04.923	Ringschwimmer	1	für 1/16/65 u. 74
—	267-04.962	Ringschwimmer	1	für 1/16/65 A u. 74 A
9	267-04.924	Befestigungsschraube	2	
10	267-04.926	Klemmschraube	1	
11	267-04.927	Stellschraube	1	
12	251-04.927	Gegenmutter	1	
13	—	Nicht für diese Typen	—	
14	267-04.933	Hauptdüse Größe 76	n. Bed.	
14	247-04.913	Hauptdüse Größe 78	n. Bed.	
14	247-04.910	Hauptdüse Größe 80	1	
14	247-04.911	Hauptdüse Größe 82	n. Bed.	
14	247-04.912	Hauptdüse Größe 84	n. Bed.	
15	—	Nicht für diese Typen	—	
16	247-04.906	Nadeldüse Größe 2,15	n. Bed.	
16	247-04.914	Nadeldüse Größe 2,17	1	für 1/16/65 konstant
16	267-04.952	Nadeldüse Größe 2,20	1	für 1/16/74 konstant
17	267-04.936	Düsennadel Nr. 2	1	
18	267-04.937	Schwimmernadel	1	für 1/16/65 u. 74
—	267-04.961	Schwimmernadel mit Vitonspitze	1	für 1/16/65 A u. 74 A
19	251-04.931	Splint	1	
20	—	Nicht für diese Typen	—	
20a	267-04.938	Stellschraube	1	
21	267-04.940	Schlauchtülle	1	

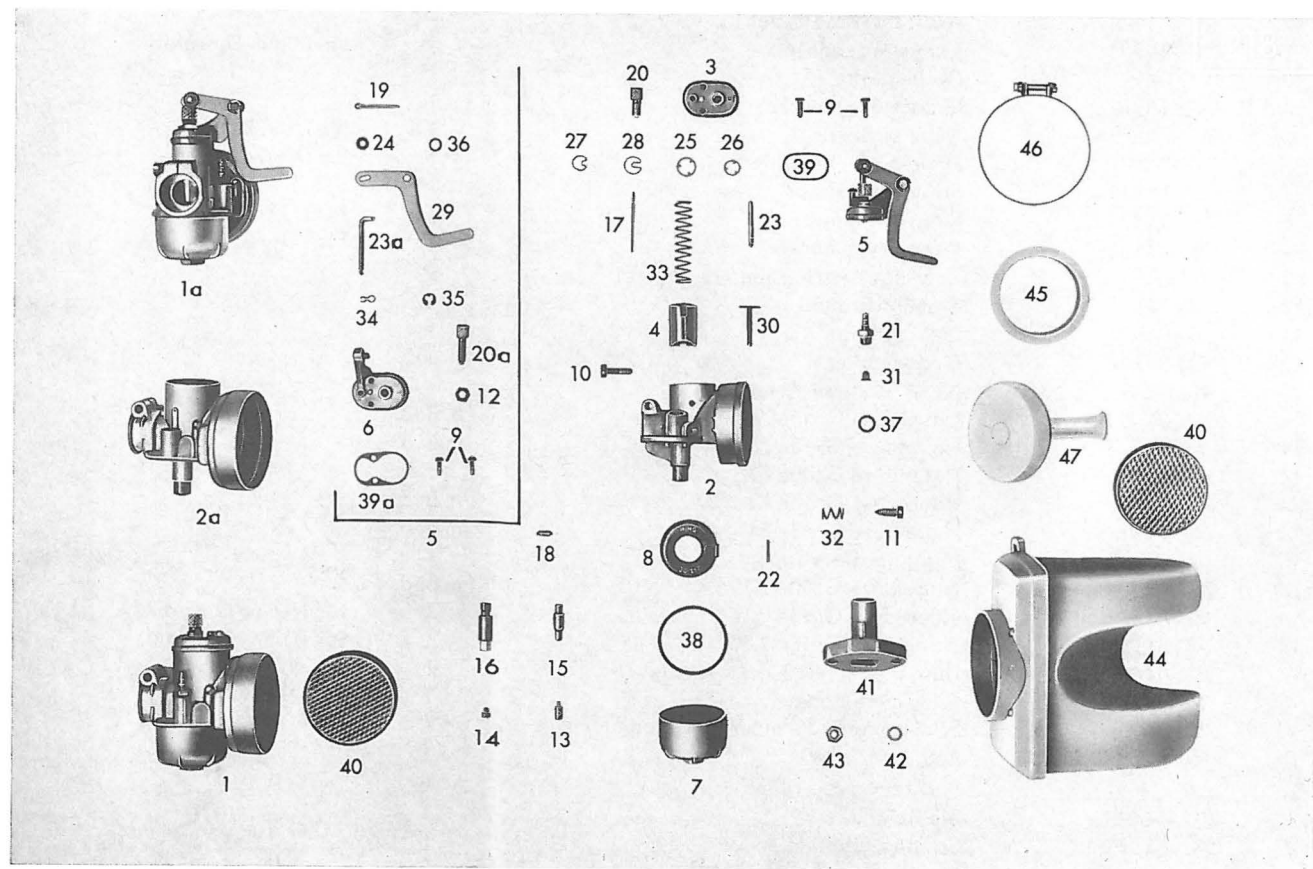
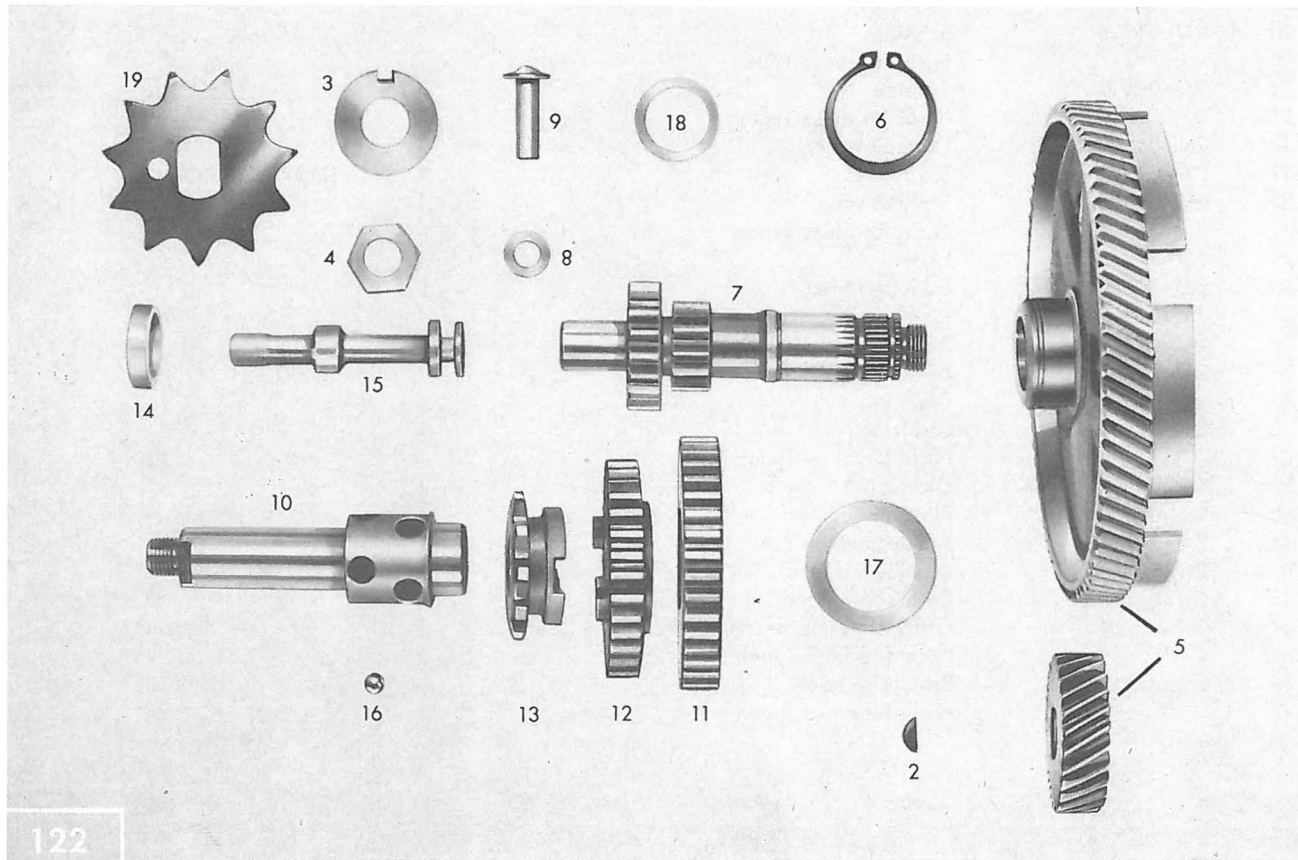


Bild-Nr.	Bestell-Nr.	Benennung	Stück	Bemerkung
22	267-04.941	Stift	1	
23	267-04.909	Druckstift	1	für 1/16/65
23a	247-04.922	Druckstift	1	für 1/16/74
24	247-04.926	Scheibe	1	für 1/16/74
25	—	Nicht für diese Typen	—	
26	265-04.912	Scheibe	1	
27	—	Nicht für diese Typen	—	
28	265-04.907	Halteplättchen	1	
29	247-04.924	Starthebel	1	für 1/16/74
30	267-04.906	Startschieber	1	
31	—	Nicht für diese Typen	—	
32	267-04.943	Feder	1	
33	265-04.909	Schieberfeder	1	
34	255-04.902	Klemmfeder	1	
35	247-04.925	Sicherungsscheibe	1	für 1/16/74
36	247-04.923	Federscheibe	1	für 1/16/74
37	267-04.946	Dichtring	1	
38	267-04.947	Dichtring	1	
39	—	Nicht für diese Typen	—	
39a	267-04.907	Dichtung	1	
40	265-04.610	Einsatzfilter	1	
41	247-04.101	Ansaugstutzen	1	
42	DIN 433 6,4	Scheibe	2	
43	DIN 934 M 6	Sechskantmutter	—	
44	247-04.704	Geräuschdämpfer (ohne Filter, Flöte 22 mm)	1	
45	—	Nicht für diese Typen	2	
46	267-04.712	Schlauchbinder	—	
47	—	Nicht für diese Typen	1	

Getriebe, Schaltwelle



122

Bild-Nr.	Bestell-Nr.	Benennung	Stück	Bemerkung
2	DIN 6888 3 x 3,7	Scheibenfeder	1	
3	DIN 432 10,5	Sicherungsblech	2	
4	DIN 936 M 10 x 1	Sechskantmutter	2	
5	247-05.900	Kupplungsrad mit Zahnrad	1	
6	DIN 471 25 x 1,2	Sicherungsring	1	
7	247-05.202	Getriebewelle	1	
8	265-05.175	Scheibe 17,1 x 23 x 0,5 mm	1	
—	265-05.294	Scheibe 6,1 x 11,8 x 0,2 mm	n. Bed.	
—	265-05.295	Scheibe 6,1 x 11,8 x 0,4 mm	n. Bed.	
—	265-05.296	Scheibe 6,1 x 11,8 x 0,8 mm	n. Bed.	
9	247-05.233	Druckstift	1	
10	247-05.203	Schaltwelle	1	
11	247-05.204	Zahnrad 1. Gang, 39 Zähne	1	
12	247-05.205	Zahnrad 2. Gang, 32 Zähne	1	
13	247-05.241	Kettenrad	1	für Start, 11 Zähne,
14	247-05.152	Distanzbüchse	1	eingebaut bis Nov. 1971
15	247-05.192	Ziehkeil	1	
16	278-05.101	Kugel 7 mm ϕ	8	
17	265-05.256	Scheibe 21,1 x 32 x 0,1 mm	n. Bed.	
17	265-05.255	Scheibe 22,1 x 32 x 0,2 mm	n. Bed.	
18	M 1301 z 459	Scheibe 15,1 x 21 x 0,1 mm	n. Bed.	
18	M 1301 x 451	Scheibe 15,1 x 21 x 0,2 mm	n. Bed.	
18	M 1301 z 450	Scheibe 15,1 x 21 x 0,5 mm	n. Bed.	
18	M 1301 z 452	Scheibe 15,1 x 21 x 0,8 mm	n. Bed.	
19	247-05.164	Kettenritzel 11 Zähne	1	

Schalthebel, Tretlagerachse, Bremshebel

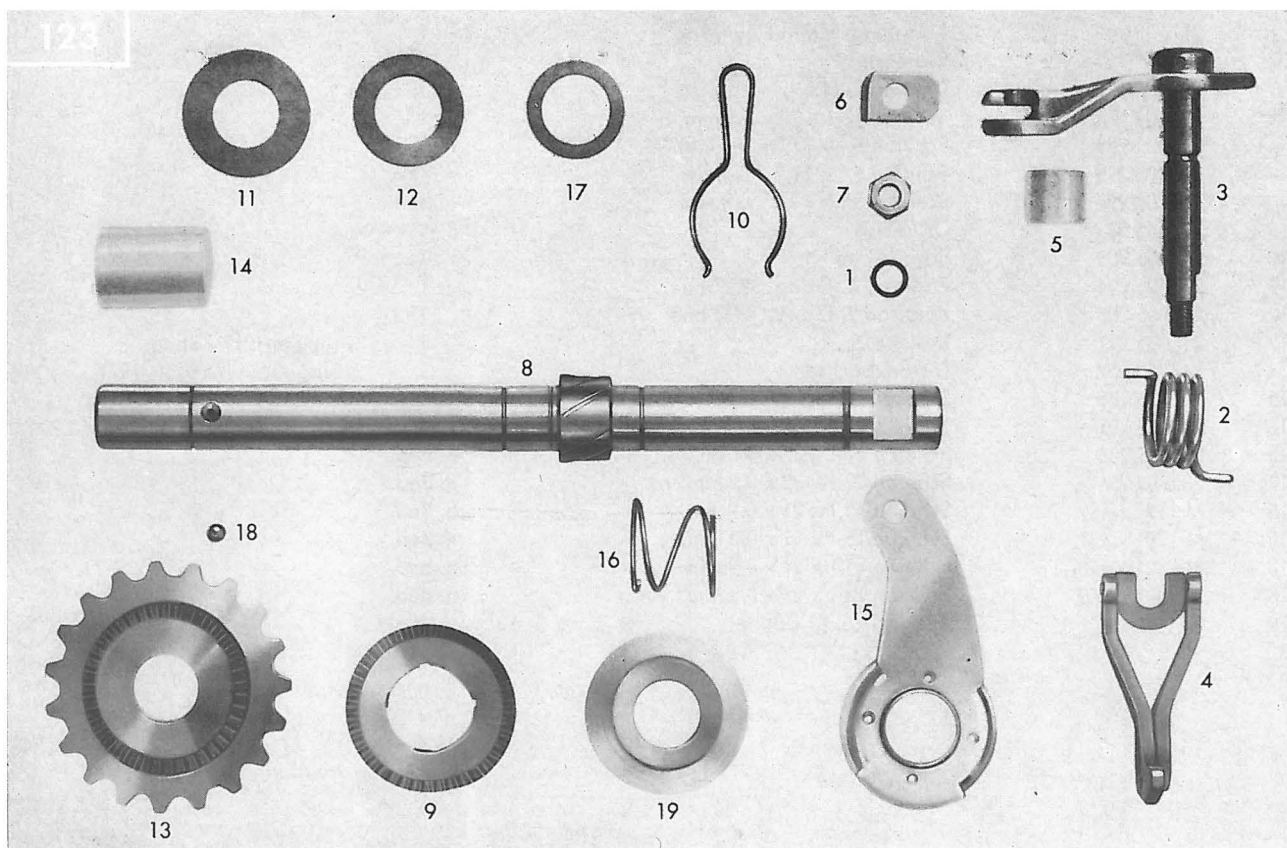


Bild-Nr.	Bestell-Nr.	Benennung	Stück	Bemerkung
1	247-05.217	Gummiring	1	
2	247-05.169	Drehfeder	1	
3	247-05.614	Schalthebel	1	
4	247-05.610	Schaltgabel	1	
5	247-05.219	Distanzhülse	1	
6	247-05.218	Sicherungsblech	1	
7	DIN 934 M 6	Sechskantmutter	1	
—	247-05.606	Hülsenkette	1	$\frac{3}{8}'' \times \frac{3}{16}''$, 28 Glieder
—	247-05.221	Tretlagerachse unmontiert	1	bis Motor-Nr. 3 704 926
8	247-05.901	Tretlagerachse mit Büchse	1	ab Motor-Nr. 3 704 927
—	247-05.258	Büchse	1	für Achse 247-05.901
9+10	267-05.910	Mitnehmer kpl.	1	
10	267-05.334	Bremsfeder	1	
11	247-05.237	Anlaufscheibe 16,2 x 32 x 1 mm	1	
—	247-05.252	Stützscheibe SS 16 x 22 x 1,5 mm	1	ab Motor-Nr. 3 704 927
12	265-05.241	Distanzscheibe 16,2 x 28 x 1,5 mm	1	
12	265-05.242	Distanzscheibe 16,2 x 28 x 0,5 mm	2	
12	265-05.243	Distanzscheibe 16,2 x 28 x 0,2 mm	1	
12	265-05.244	Distanzscheibe 16,2 x 28 x 0,1 mm	n. Bed.	
12	265-05.245	Distanzscheibe 16,2 x 28 x 1,0 mm	n. Bed.	
13	247-05.184	Starterkettenrad	1	bis Motor-Nr. 3 704 926
13	247-05.257	Starterkettenrad	1	ab Motor-Nr. 3 704 927
14	247-05.178	Gleitring	1	für Tretlagerachse
15	247-05.611	Bremshebel	1	
16	247-05.223	Druckfeder	1	
17	247-05.224	Distanzscheibe 16,5 x 24 x 0,75 mm	1	
18	DIN 54 01 5 ϕ	Kugel	2	
19	247-05.225	Mitnehmer	1	
—	DIN 471 16 x 1	Sicherungsring	4	
—	DIN 471 16 x 1,5	Sicherungsring	1	ab Motor-Nr. 3 704 927

Kupplung

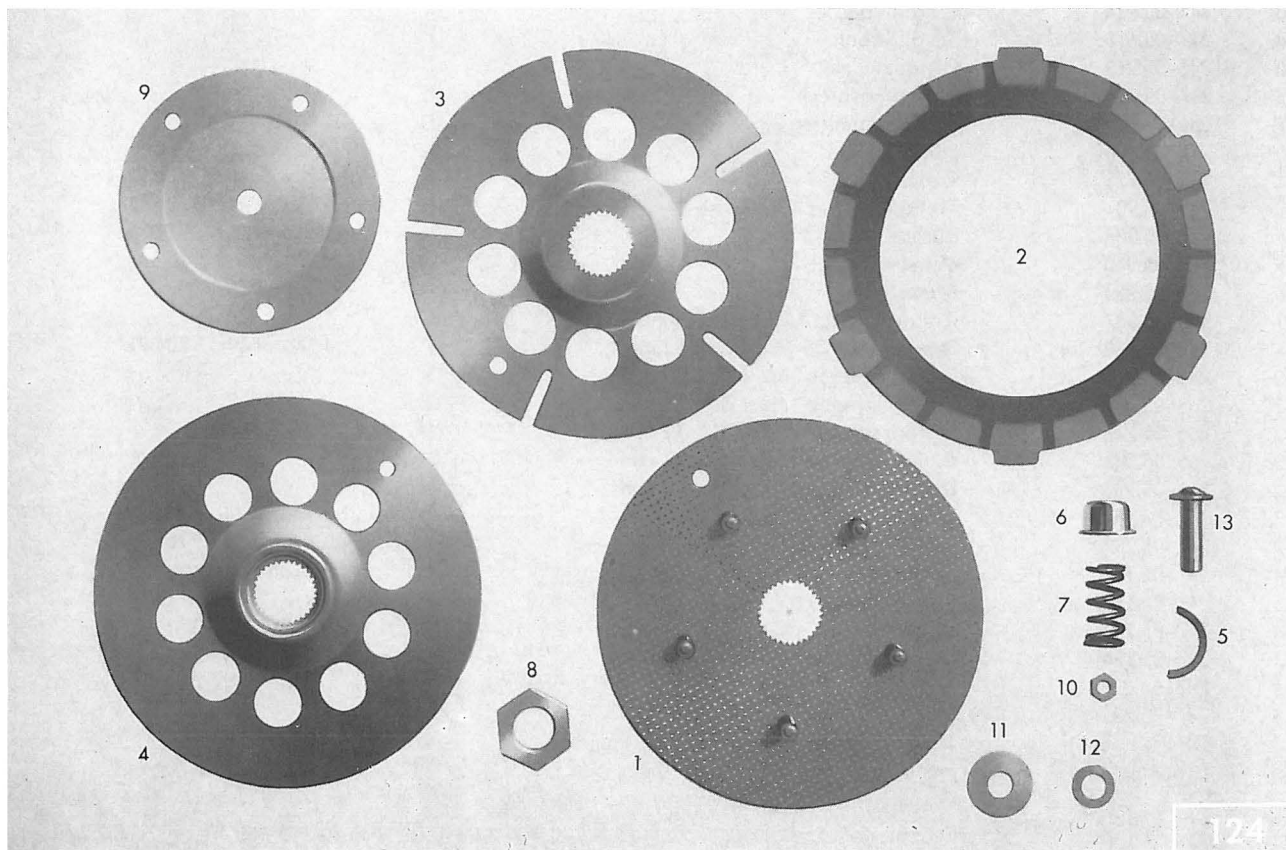
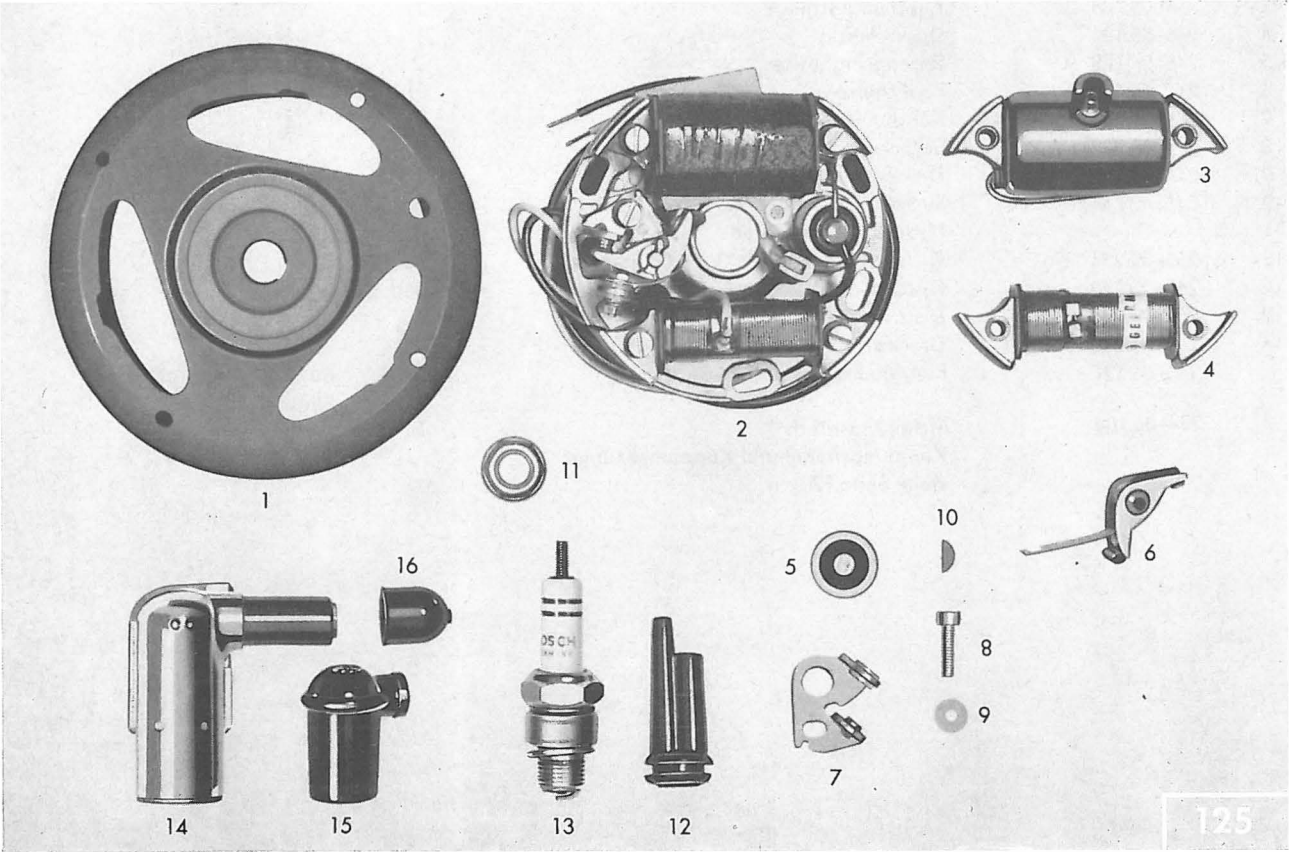


Bild-Nr.	Bestell-Nr.	Benennung	Stück	Bemerkung
1	247-06.602	Haltescheibe	1	
2	265-06.135	Lamelle	2	
3	276-06.105	Kupplungsscheibe	1	
4	276-06.104	Deckscheibe	1	
5	276-06.108	Sprengringhälfte	2	
6	247-06.107	Federhülse	10	
7	281-06.101	Kupplungsfeder	10	
8	265-06.202	Sechskantmutter	1	
9	247-06.113	Druckscheibe	1	
10	DIN 934 M 4	Sechskantmutter	5	
11	—	Nicht für diese Typen	—	
12	265-05.294	Distanzscheibe 6,1 x 11,8 x 0,2 mm	n. Bed.	
12	265-05.295	Distanzscheibe 6,1 x 11,8 x 0,4 mm	n. Bed.	
12	265-05.296	Distanzscheibe 6,1 x 11,8 x 0,8 mm	1	
13	247-05.233	Druckstift	1	
—	247-06.121	Ringfeder bis Motor-Nr. 3 180 000	1	auf Kupplungsrad, siehe Seite 31
—	284-06.104	Sicherungsblech Kupplungshebel und Kupplungszunge siehe Seite 17	1	

Schwunglicht-Magnetzünder



125

Bild-Nr.	Bestell-Nr.	Benennung	Stück	Bemerkung
—	265-07.700	Zündmagnet kpl. 19 W	1	
—	265-07.923	Schwungrad mit Lüfterrad (mit 3 Befestigungsschrauben)	1	austauschbar gegen Schwungrad mit 4 Schrauben
1	265-07.916	Schwungrad	1	ab Motor-Nr. 3 085 522
2	265-07.903	Ankerplatte kpl.	1	bis Motor-Nr. 3 085 521
2	265-07.927	Ankerplatte kpl.	1	ab Motor-Nr. 3 085 522
3	266-07.901	Zündspule	1	
4	265-07.926	Lichtspule 4 W	1	
5	266-07.903	Kondensator	1	
6	265-07.930	Kontaktsatz	1	bestehend aus Bild 6 und 7
—	265-07.919	Schmierfilz	1	
8	DIN 84 AM 4 x 15	Zylinderschraube	2	
9	DIN 125 4,3	Scheibe	2	
10	DIN 6888 3 x 3,7	Scheibenfeder	1	
11	DIN 934 M 10 x 1	Sechskantmutter	1	
12	247-07.103	Kabeltülle	1	
13	265-07.101	Zündkerze W 175	1	für 247-01 L0, 16 L0
13	247-07.106	Zündkerze W 145	1	für 247-02 L1
14	265-07.901	Entstörstecker kpl.	1	bestehend aus Bild 16 und 17
15	—	Nicht für diese Typen	—	
16	282-07.118	Gummikappe	1	
—	DIN 125 A 10,5	Scheibe	1	
—	284-07.116	Scheibe 6,1 x 11,8 x 1,25	1	

Auspuffanlage

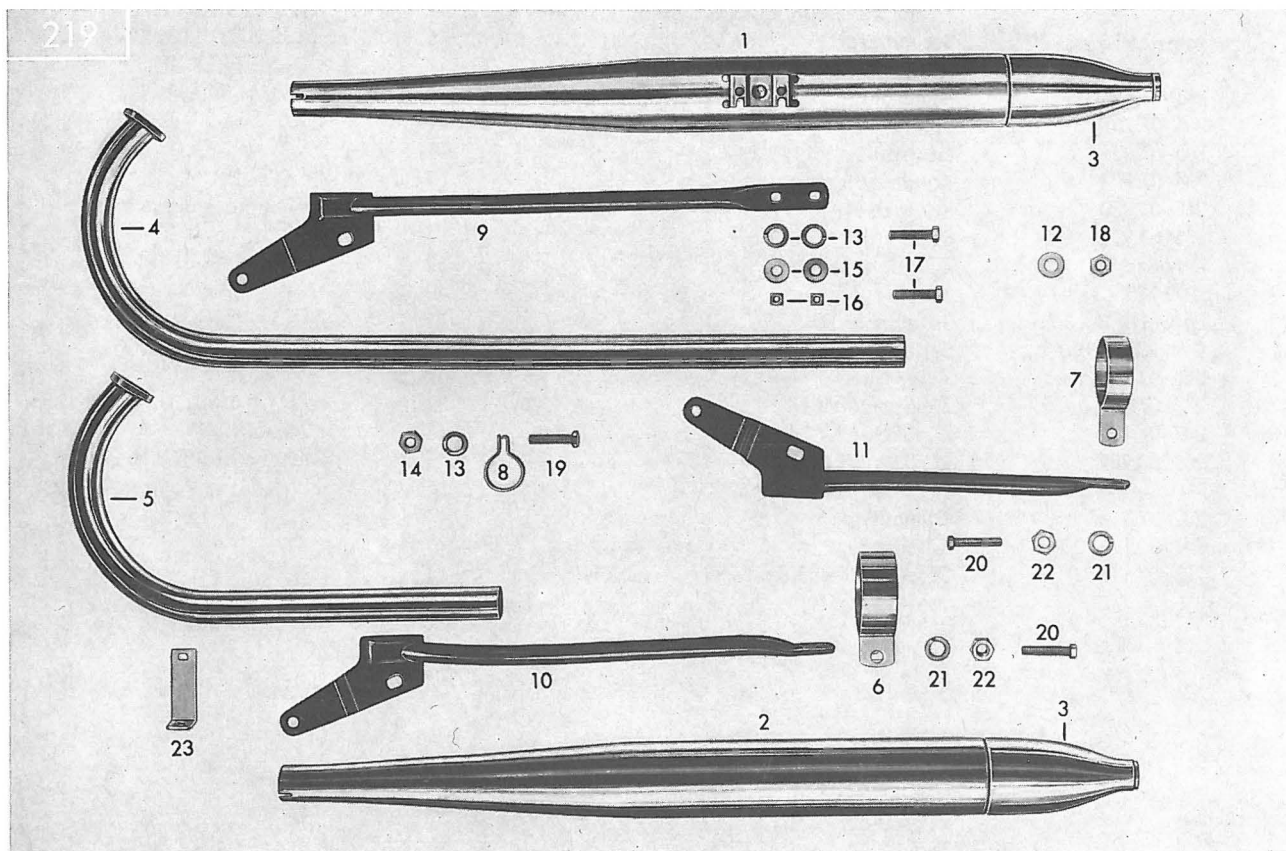


Bild-Nr.	Bestell-Nr.	Benennung	Stück	Bemerkung
1	429-22.700	Schalldämpfer 60 mm ϕ (für 434-01 L0, 02 L1)	1	bis Fahrgest.-Nr. 1 434 579
2	517-22.701	Schalldämpfer 60 mm ϕ (für 434-01 L0, 02 L1)	1	ab Fahrgest.-Nr. 1 434 580
2	439-22.700	Schalldämpfer 55 mm ϕ (für 434-02 L1)	1	ab Fahrgest.-Nr. 1 459 803
2	434-22.702	Schalldämpfer 60 mm ϕ (für 434-16 L0, BASF)	1	lackiert
3	429-22.601	Auspuffkappe	1	für 429-22.700 und 517-22.701
3	423-22.608	Auspuffkappe	1	für 439-22.700
3	428-22.612	Auspuffkappe	1	lackiert, für 434-16 L0 (BASF)
—	439-22.900	Schalldämpfer-Einsatz	1	für Schalldämpfer 55 mm ϕ
—	429-22.900	Schalldämpfer-Einsatz	1	für Schalldämpfer 60 mm ϕ
4	434-22.604	Auspuffrohr 26 mm ϕ (für 434-02 L1/Mofa)	1	bis Fahrgest.-Nr. 1 435 573
—	434-22.612	Auspuffrohr 24 mm ϕ (für 434-02 L1/Mofa)	1	ab Fahrgest.-Nr. 1 435 574
—	434-22.613	Auspuffrohr 24 mm ϕ (für 434-02 L1/Mofa)	1	ab Fahrgest.-Nr. 1 459 803
5	434-22.600	Auspuffrohr 26 mm ϕ (für 434-01 L0, 16 L0)	1	
6 ^a	517-22.104	Auspuffschelle (verchromt)	1	für Schalldämpfer 60 mm ϕ
7	439-22.102	Auspuffschelle (verchromt)	1	für Schalldämpfer 55 mm ϕ
—	434-22.115	Auspuffschelle (lackiert)	1	nur für 434-16 L0 (BASF)
8	423-22.106	Rohrschelle	1	
9	434-22.602	Halterohr (für 434-01 L0, 02 L1)	1	bis Fahrgest.-Nr. 1 434 579
10	434-22.610	Halterohr (für 434-01 L0, 02 L1, 16 L0)	1	ab Fahrgest.-Nr. 1 434 580
11	—	Nicht für diese Typen	—	
12	DIN 125 6,4	Scheibe	1	
13	DIN 127 B 6	Federring	4	
14	DIN 934 M 6	Sechskantmutter	2	
15	DIN 433 6,4	Scheibe	2	
16	DIN 557 M 6	Vierkantmutter	2	
17	DIN 933 M 6 x 15	Sechskantschraube	2	
18	517-22.111	Sicherungsmutter M 6	1	
19	DIN 933 M 6 x 20	Sechskantschraube	1	
20	DIN 933 M 7 x 20	Sechskantschraube	1	
21	DIN 127 B 7	Federring	1	
22	DIN 934 M 7	Sechskantmutter	1	
23	434-22.110	Winkel	1	

Rahmen, Verkleidungen

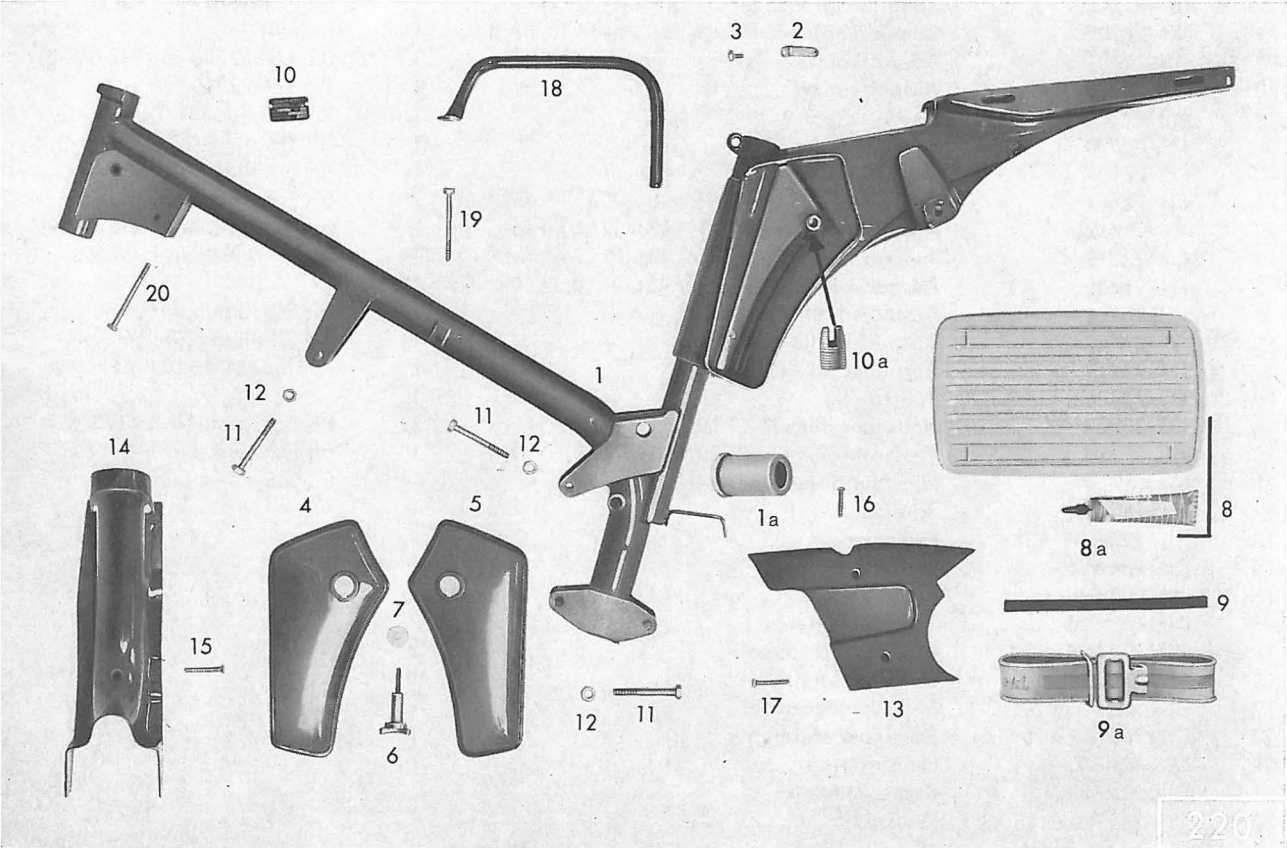
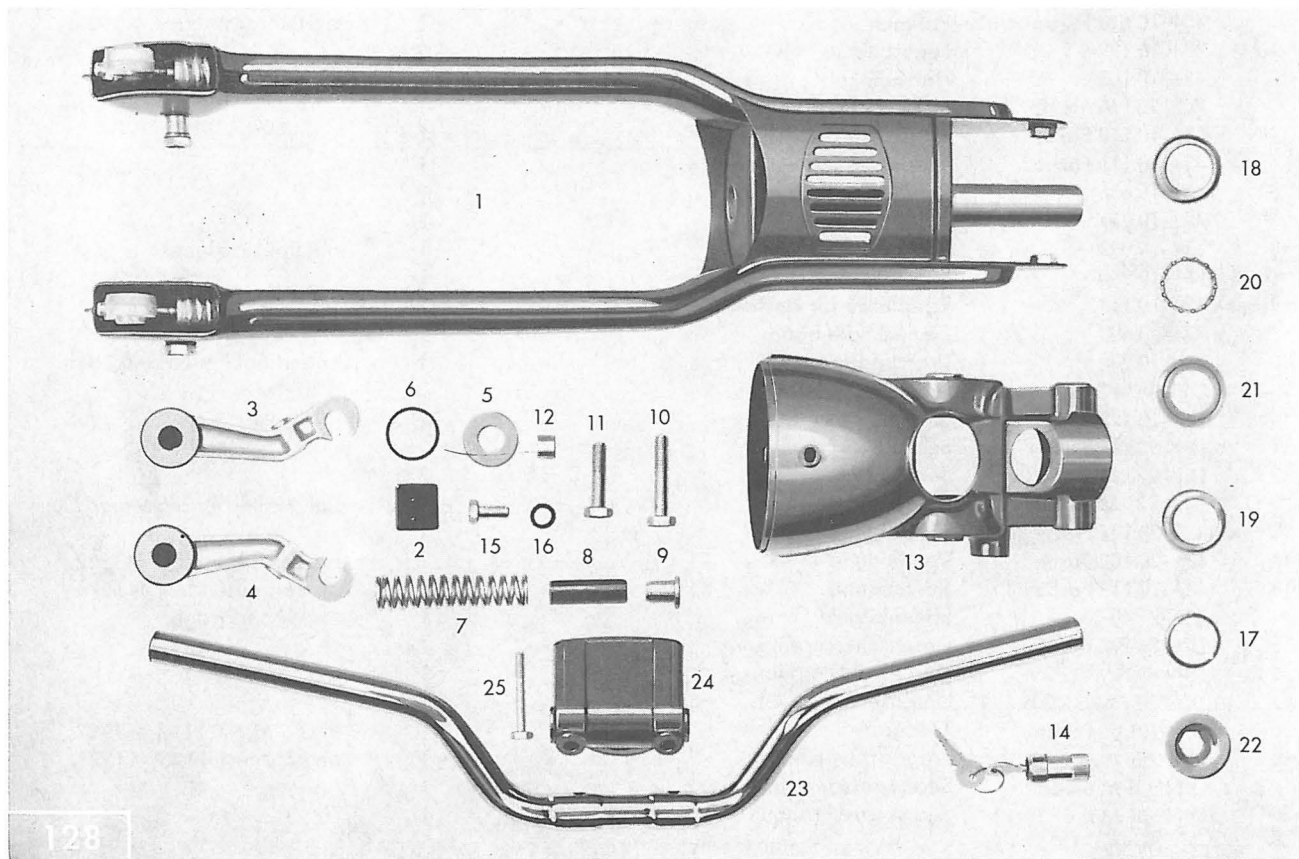


Bild-Nr.	Bestell-Nr.	Benennung	Stück	Bemerkung
1	434-10.600 Farbe	Rahmen	1	bis Fahrgest.-Nr. 1 425 305
—	434-10.902 Farbe	Rahmen	1	ab Fahrgest.-Nr. 1 425 306
—	434-10.613 Farbe	Rahmen	1	ab Fahrgest.-Nr. 1 443 923
1a	434-10.129	Lagerbüchse	2	
2	434-10.125	Halte winkel	1	
3	DIN 933 M 6 x 10	Sechskantschraube	1	
4	434-10.110 Farbe	Werkzeugdeckel links	1	
5	434-10.111 Farbe	Werkzeugdeckel rechts	1	
6	432-10.635	Rändelschraube	2	
7	432-10.254	Sicherungsring	2	
8	434-10.900	Heckmatte	1	mit Spezialkleber
8a	561-19.900	Spezialkleber (1 Tube)	1	
9	434-10.114	Profilleiste für Heckmatte	2	
9a	434-23.600	Gepäckhalteband	1	
10	435-10.900	Typschild	1	unbedingt Fg.-Nr. angeben
—	DIN 1476 2 x 5	Halbrundkerbnagel	2	
10a	434-10.123	Büchse	2	
11	DIN 931 M 8 x 60	Sechskantschraube	2	
12	DIN 934 M 8	Sechskantmutter	3	
—	DIN 931 M 8 x 65	Sechskantschraube	1	Bef. Halterohr am Motor
13	434-20.104 Farbe	Verkleidung rechts	1	
14	434-20.102 Farbe	Verkleidung	1	bis Fahrgest.-Nr. 1 443 922
14	434-20.119 Farbe	Verkleidung	1	ab Fahrgest.-Nr. 1 443 923
—	439-21.604	Spannbügel	1	für Gepäckträger
15	DIN 88 BM 6 x 40	Linsensenkschraube	1	
16	DIN 88 AM 6 x 35	Linsensenkschraube	1	
17	DIN 88 AM 6 x 30	Linsensenkschraube	1	
18	434-20.106 Farbe	Traggriff	1	bis Fahrgest.-Nr. 1 443 922
18	434-20.116	Traggriff (verchromt)	1	ab Fahrgest.-Nr. 1 443 923
19	DIN 931 M 6 x 65	Sechskantschraube	1	
20	DIN 931 M 6 x 70	Sechskantschraube	1	

Vorderradgabel, Gabelgehäuse, Lenker



128

Bild-Nr.	Bestell-Nr.	Benennung	Stück	Bemerkung
1	434-12.700 Farbe	Vorderradgabel kpl.	1	ohne Gabelgehäuse
—	434-12.606 Farbe	Vorderradgabel unmontiert	1	
2	423-12.620	Anschlaggummi	2	
—	DIN 7340 A 4 x 0,4 x 8	Rohrniet	2	
3	405-12.710	Schwinghebel links	1	ohne Kugelbolzen
4	405-12.711	Schwinghebel rechts	1	ohne Kugelbolzen
—	405-12.312	Kugelbolzen	2	für Schwinghebel
5	405-12.362	Teller	4	
6	405-12.363	O-Ring 28 x 2,5 mm	4	
—	DIN 936 M 8 x 1	Sechskantmutter	2	
7	405-12.339	Druckfeder	2	
8	405-12.331	Gummipuffer	2	
9	405-12.318	Federlager	2	
—	405-12.364	O-Ring 5,3 x 2,4 mm	2	
10	DIN 960 M 10 x 1 x 50	Sechskantschraube rechts	1	
11	DIN 960 M 10 x 1 x 40	Sechskantschraube links	1	
—	DIN 936 M 10 x 1	Sechskantmutter	2	
12	405-12.336	Distanzrohr	1	
13	434-12.101 Farbe	Gabelgehäuse	1	für 434-01 L0, 02 L1
13	434-12.608 Farbe	Gabelgehäuse	1	für 434-16 L0 (BASF)
14	423-13.635	Lenkerschloß kpl.	1	
—	DIN 471 18 x 1,2	Sicherungsring	1	für Lenkerschloß
15	DIN 933 M 8 x 20	Sechskantschraube	2	
16	423-16.301	Gummitülle	1	
—	423-13.701	Lenkungsagersatz	1	
17	423-13.105	Lauftring	1	
—	423-13.157	Käfigring	1	
18	423-13.160	Lagerschale unten	1	
19	400-13.100	Lagerschale oben	1	
20	M 1421 z 57	Käfigring	1	
21	423-13.120	Stellring	1	
22	432-13.101	Hutmutter	1	
23	515-13.610	Lenker (für 434-01 L0, 02 L1)	1	bis Fahrgest.-Nr. 1 490 431
—	434-13.604	Lenker (hochgezogen, für 434-01 L0, 02 L1)	1	ab Fahrgest.-Nr. 1 490 432
23	434-13.601	Lenker (für 434-16 L0, lackiert)	1	bis Fahrgest.-Nr. 1 490 431
—	434-13.605	Lenker (hochgezogen, für 434-16 L0, lackiert)	1	ab Fahrgest.-Nr. 1 490 432
24	434-13.100 Farbe	Lenkerscheile	1	
25	DIN 931 M 8 x 50	Sechskantschraube	2	

Hinterradgabel, Federbein, Kettenkasten

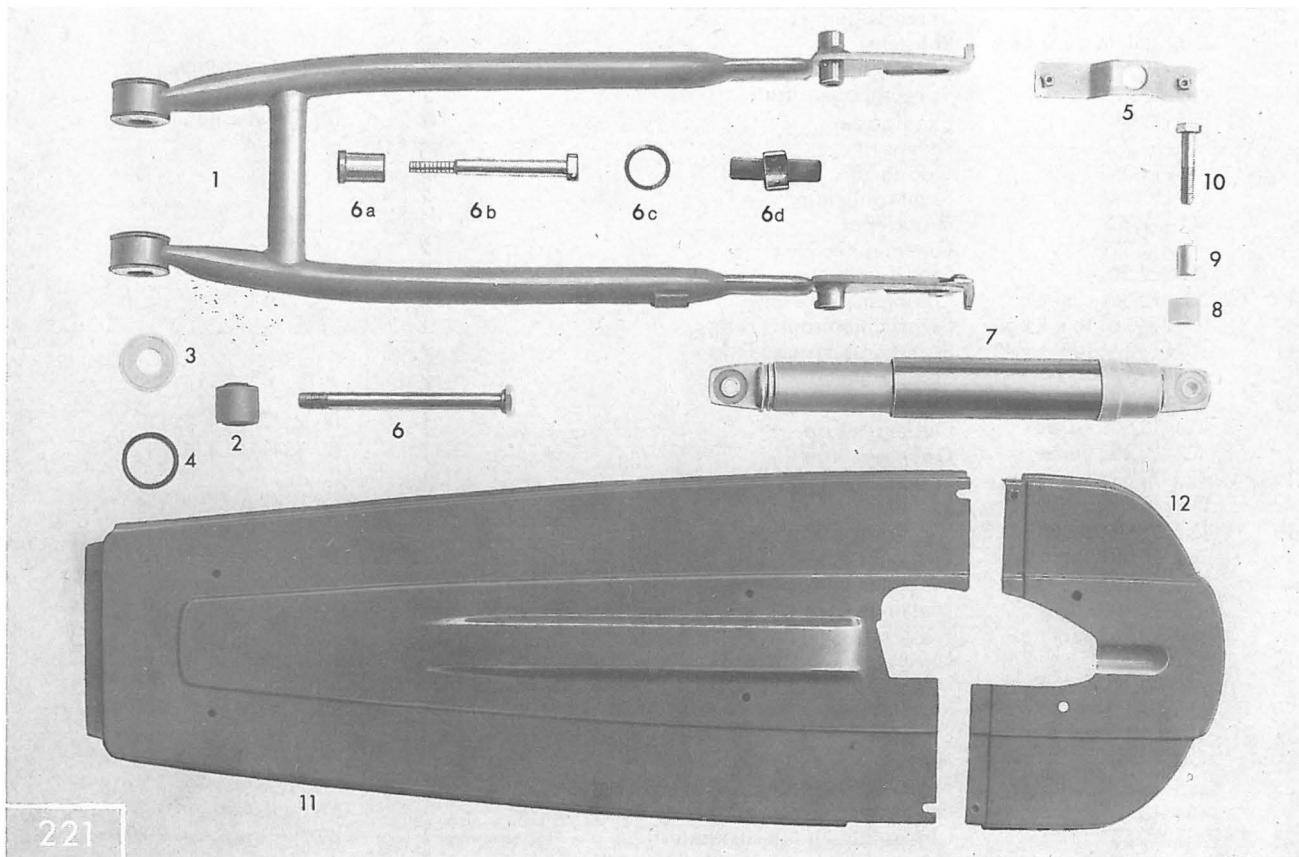
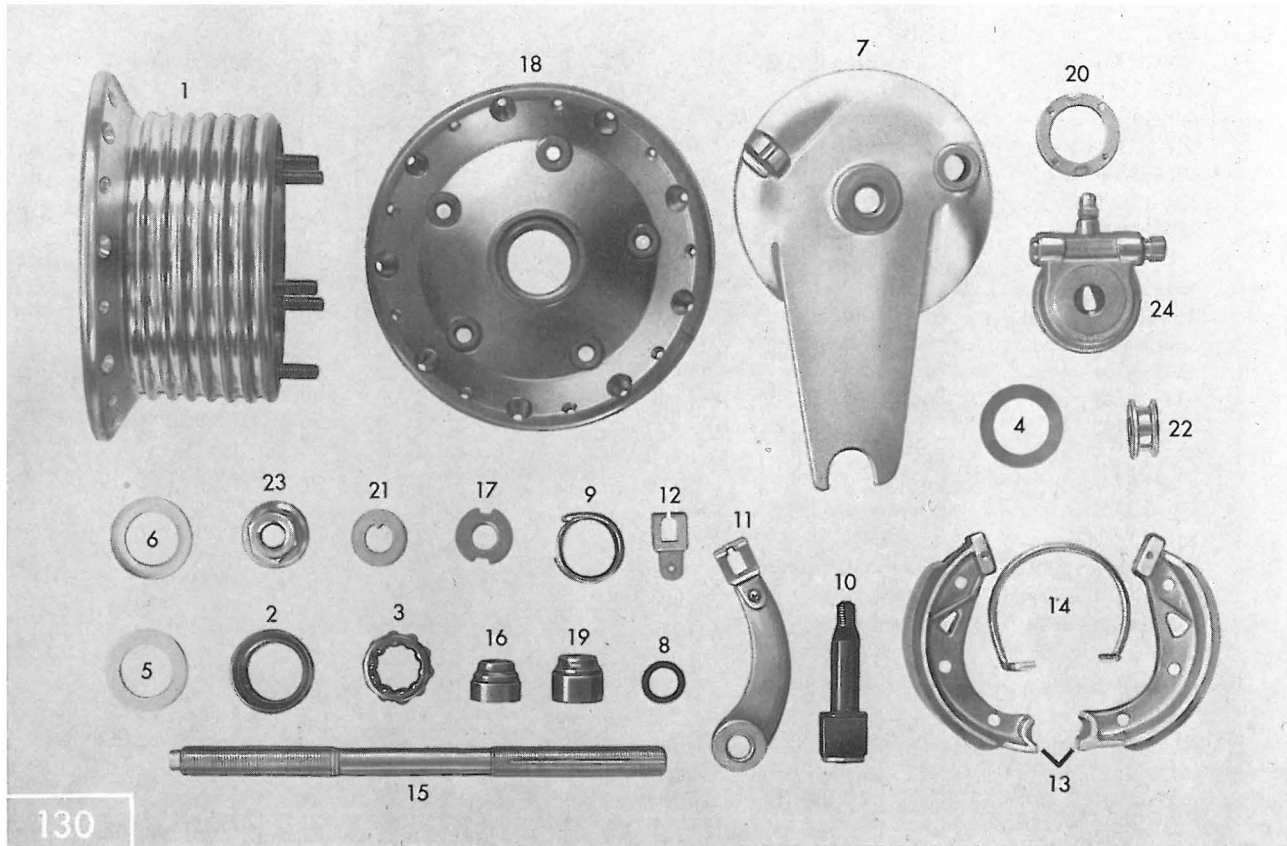


Bild-Nr.	Bestell-Nr.	Benennung	Stück	Bemerkung
1	434-14.611 Farbe	Hinterradgabel	1	bis Fahrgest.-Nr. 1 425 305
—	434-14.900 Farbe	Hinterradgabel	1	ab Fahrgest.-Nr. 1 425 306
2	428-14.705	Gewinde- und Laufbüchse	2	} nur für Hinterradgabel 434-14.611 (kurzer Federweg)
3	405-12.362	Teller	4	
4	405-12.363	Gummiring 28 x 2,5 mm	4	
5	434-14.612	Bügel	1	
6	434-14.103	Sechskantschraube M 10 x 1 x 120 mm	1	
—	DIN 6797 A 10,5	Zahnscheibe	1	
—	DIN 934 M 10 x 1	Sechskantmutter	1	} nur für Hinterradgabel 434-14.900 (längerer Federweg)
6a	434-10.129	Lagerbüchse	2	
6b	434-14.130	Sechskantschraube M 12 x 1,5 x 134 mm	1	
—	DIN 936 M 12 x 1,5	Sechskantmutter	1	
6c	434-14.134	O-Ring	1	
6d	434-14.148	Kettenführung	1	
—	DIN 1476 4 x 8	Halbrundkerbnagel	2	} bis Fahrgest.-Nr. 1 425 305 ab Fahrgest.-Nr. 1 425 306 nur für 434-16 L0 (BASF)
7	434-14.701	Federbein kpl. (kurzer Federweg)	2	
—	434-14.702	Federbein kpl. (längerer Federweg)	2	
—	434-14.703	Federbein kpl. (lackiert)	2	
8	433-14.129	Büchse	4	
9	433-14.141	Büchse	4	
—	422-14.183	Scheibe	8	
—	DIN 127 B 8	Federring	4	
10	DIN 931 M 8 x 42/22	Sechskantschraube	4	
11	434-14.131 Farbe	Kettenkasten	1	
12	434-14.613 Farbe	Kastenhaube	1	
—	DIN 921 M 4 x 8	Linsenschraube	8	
—	DIN 137 M 5	Federscheibe	8	

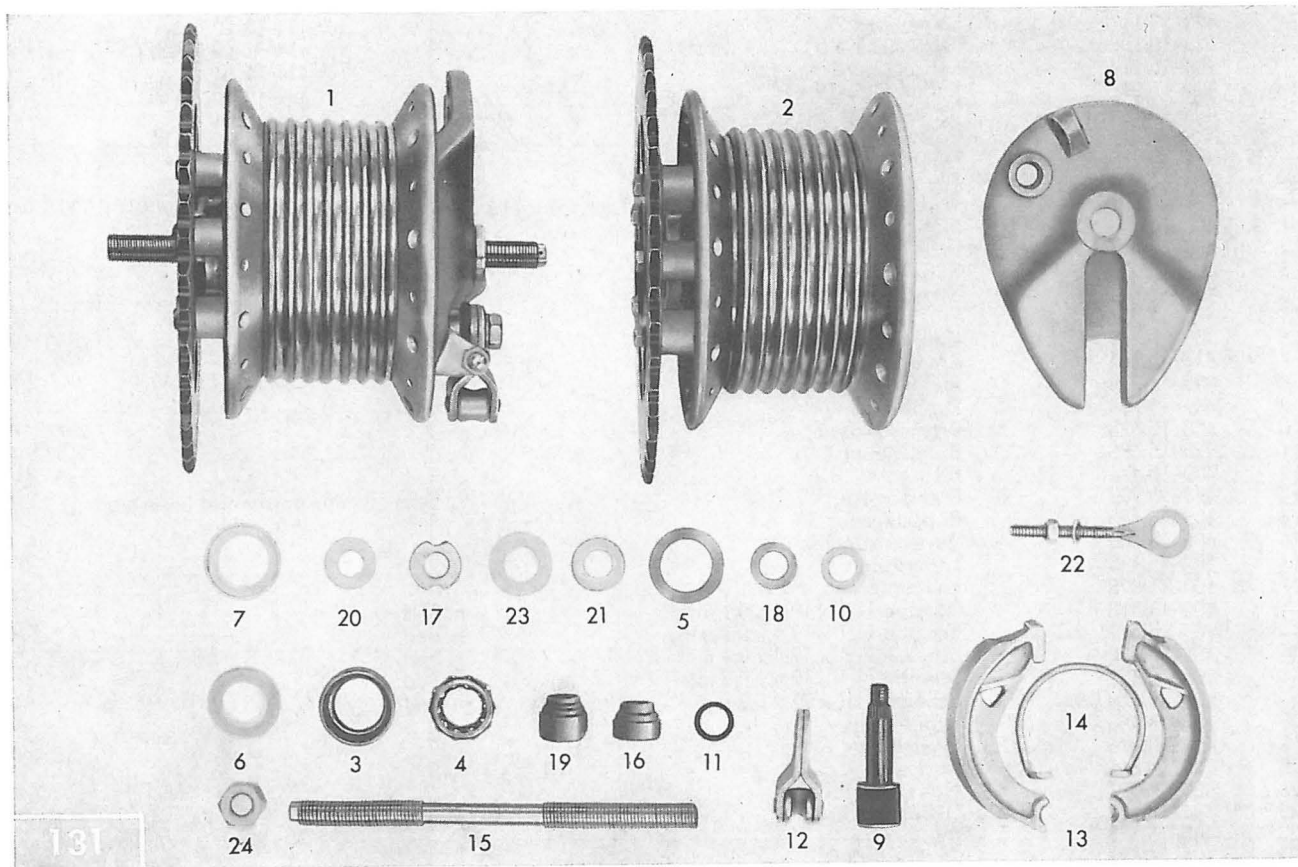
Vorderrad, Tachoantrieb



130

Bild-Nr.	Bestell-Nr.	Benennung	Stück	Bemerkung
—	434-15.906	Vorderrad (Felge 23 x 2, ohne Bereifung)	1	für 434-02 L1
—	434-15.907	Vorderrad (Felge 23 x 2 ¹ / ₄ , ohne Bereifung)	1	für 434-01 L0
—	434-15.140	Felge (23 x 2)	1	für 434-02 L1
—	423-15.117	Felge (23 x 2 ¹ / ₄)	1	für 434-01 L0
—	428-15.108	Felge (23 x 2 ¹ / ₄)	1	für 434-16 L0 (BASF)
—	434-15.114	Reifen (2-19)	1	für 434-02 L1
—	400-15.201	Reifen (2 ¹ / ₄ -19)	1	für 434-01 L0, 16 L0
—	434-15.115	Schlauch (2-19)	1	für 434-02 L1
—	400-15.216	Schlauch (2 ¹ / ₄ -19)	1	für 434-01 L0, 16 L0
—	400-15.210	Felgenband (18-19"/21)	1	
—	423-15.226	Speiche mit Nippel	36	M 3 x 192 mm
—	434-15.901	Vorderradnabe kpl. 90 ϕ (ohne Tachoantrieb)	1	ohne Distanzhülse 434-15.118
1	400-15.643	Nabenkörper unmontiert	1	
2	400-15.337	Lagerschale	2	
3	400-15.633	Kugelhalter	2	
4	400-15.377	Scheibe	2	
5	400-15.353	Filzring	2	
6	400-15.360	Kappe	2	
7	423-15.465	Bremsschild unmontiert	1	
8	405-15.388	Rundschnurring	1	
9	405-15.404	Drehfeder	1	
10	405-15.623	Bremsschlüssel	1	
11	423-15.606	Bremshebel	1	
12	400-15.457	Ose	1	
13	423-15.900	Bremsbacke	1	nur paarweise lieferbar
14	405-15.425	Rückholfeder	1	
15	405-15.360	Vorderradachse	1	
16	400-15.473	Lagerkonus	1	
17	400-15.328	Nutmutter	1	
—	405-15.418	Scheibe 11,1 x 19,4 x 0,1 mm	n. Bed.	
—	405-15.419	Scheibe 11,1 x 19,4 x 0,2 mm	n. Bed.	
—	405-15.420	Scheibe 11,1 x 19,4 x 0,4 mm	n. Bed.	
—	405-15.421	Scheibe 11,1 x 19,4 x 0,8 mm	n. Bed.	
—	405-15.410	Scheibe 11,1 x 21 x 0,3 mm	n. Bed.	
18	405-15.480	Lagerschild	1	
19	400-15.476	Lagerkonus	1	
20	405-15.615	Kappe	1	
21	400-15.327	Nasenscheibe	2	
22	434-15.118	Distanzbüchse	1	
23	405-15.375	Mutter	2	
24	434-16.601	Tachoantrieb	1	

Hinterrad

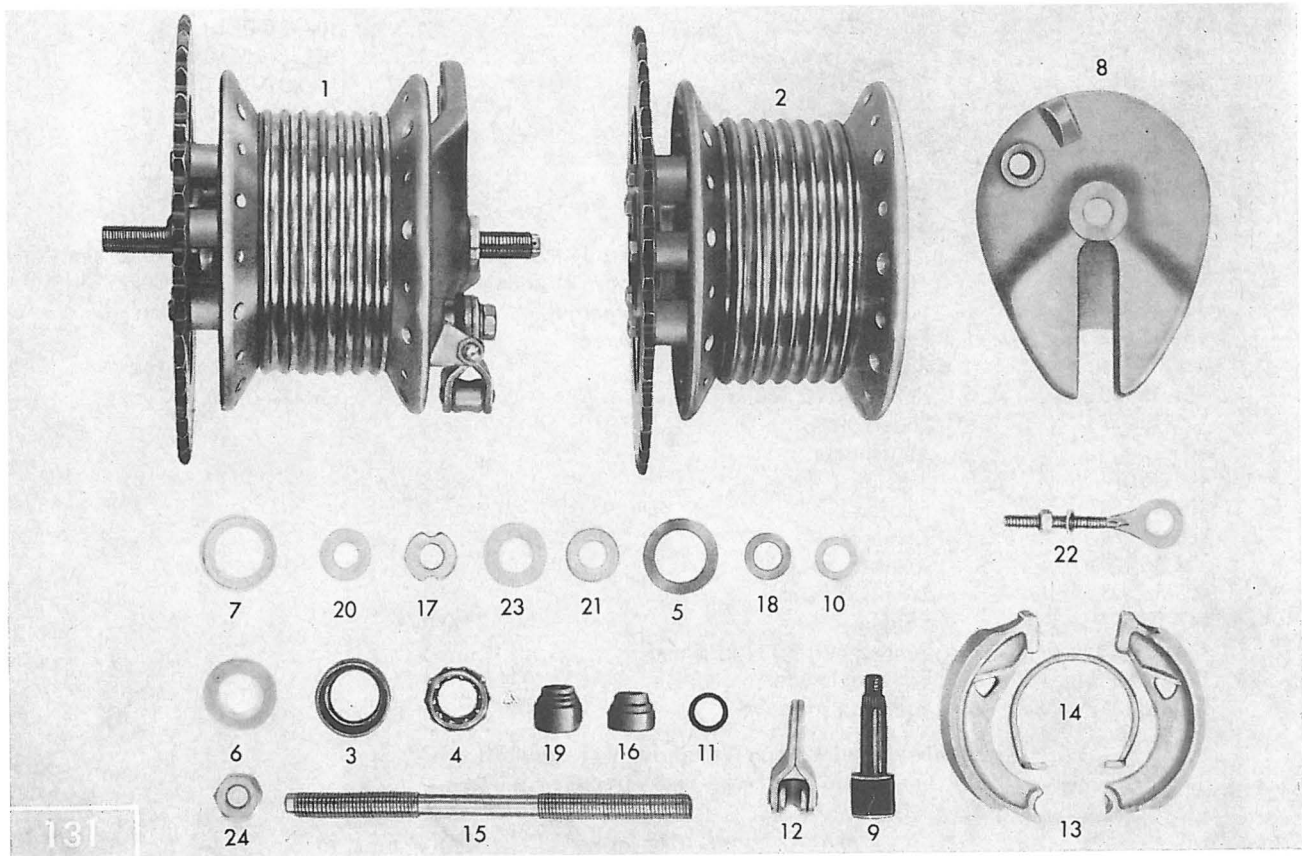


131

Bild-Nr.	Bestell-Nr.	Benennung	Stück	Bemerkung
—	434-15.910	Hinterrad (mit Kettenrad, ohne Bereifung)	1	für 434-02 L1 (Mofa)
—	434-15.908	Hinterrad (ohne Kettenrad, ohne Bereifung)	1	für 434-01 L0 (M 50)
—	434-15.140	Felge (23 x 2)	1	für 434-02 L1
—	423-15.117	Felge (23 x 2 ¹ / ₄)	1	für 434-01 L0
—	428-15.108	Felge (23 x 2 ¹ / ₄)	1	für 434-16 L0 (BASF)
—	434-15.114	Reifen (2 – 19)	1	für 434-02 L1
—	400-15.201	Reifen (2 ¹ / ₄ – 19)	1	für 434-01 L0, 16 L0
—	434-15.115	Schlauch (2 – 19)	1	für 434-02 L1
—	400-15.216	Schlauch (2 ¹ / ₄ – 19)	1	für 434-01 L0, 16 L0
—	400-15.210	Felgenband (18 – 19" / 21)	1	
—	423-15.226	Speiche mit Nippel	36	M 3 x 192 mm
1	434-15.909	Hinterradnabe kpl. (mit Kettenrad 41 Zähne)	1	für 434-02 L1, 16 L0, 25 km
2	434-15.902	Nabenkörper allein (m. Kettenrad 41 Zähne)	1	für 434-02 L1, 16 L0, 25 km
—	434-15.904	Nabenkörper allein (ohne Kettenrad)	1	für 434-01 L0, 40 km
—	434-15.603	Lagerschild allein (ohne Kettenrad)	1	für alle
—	434-15.126	● Kettenrad 41 Zähne	1	für 434-02 L1, 16 L0
—	434-15.130	Kettenrad 32 Zähne	1	für 434-01 L0
3	400-15.337	Lagerschale	2	
4	400-15.633	Kugelhalter	2	
5	400-15.377	Scheibe	2	
6	400-15.353	Filzring	2	
7	400-15.360	Kappe	2	
8	434-15.100	Bremsschild allein	1	
9	405-15.623	Bremsschlüssel	1	
10	267-05.597	Scheibe	n. Bed.	
11	405-15.388	Rundschnurring 11 x 2,5 mm	1	
—	DIN 934 M 6	Sechskantmutter	1	
—	DIN 933 M 6 x 30 SZ	Sechskantschraube	1	

● Nach gesetzlicher Vorschrift muß das Kettenrad mit der Nabe fest verbunden sein.

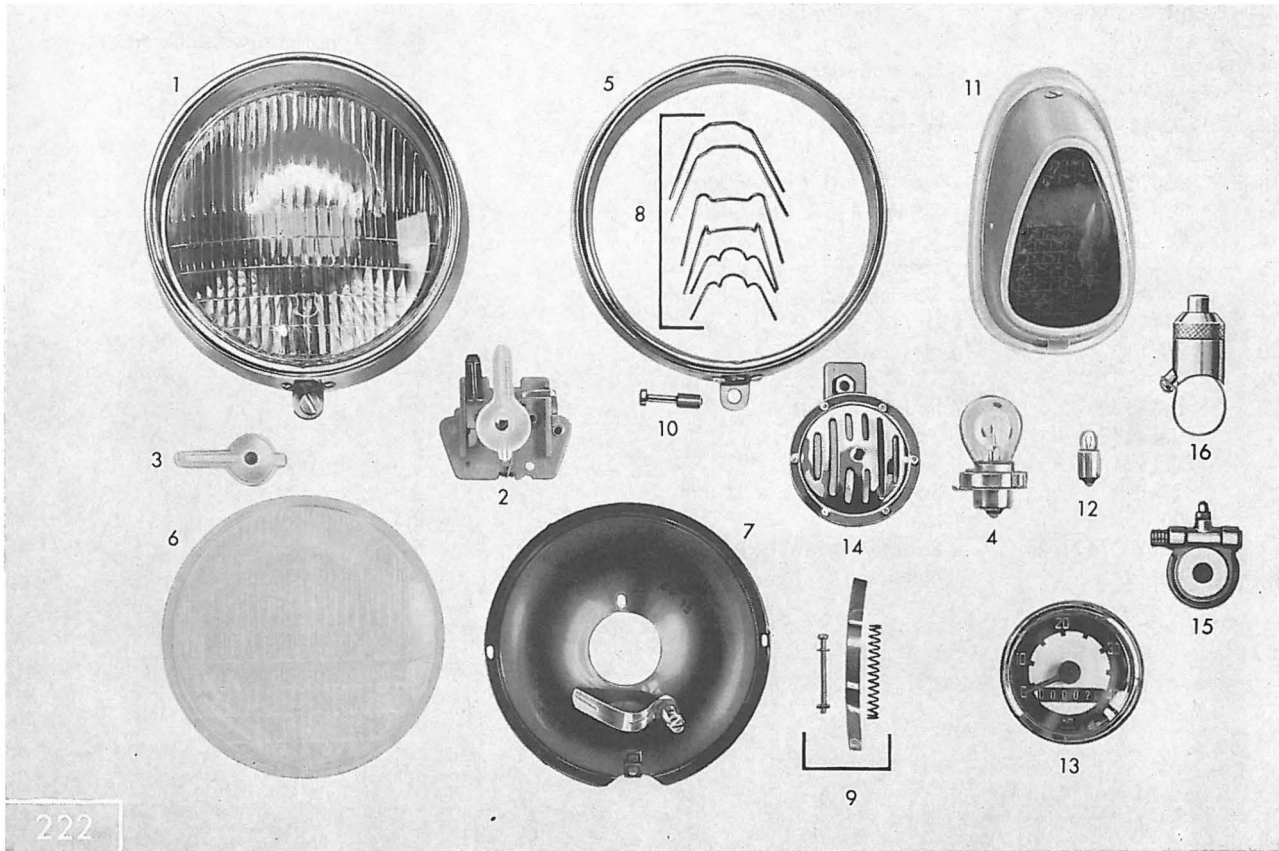
Hinterrad



131

Bild-Nr.	Bestell-Nr.	Benennung	Stück	Bemerkung
12	433-15.614	Bremshebel	1	
—	DIN 127 B 8	Federring	1	
—	DIN 936 M 8 x 1	Sechskantmutter	1	
13	423-15.900	Bremsbacke	1	nur paarweise lieferbar
14	405-15.425	Rückholfeder	1	
15	405-15.365	Hinterradachse	1	
16	400-15.473	Lagerkonus	1	
17	400-15.328	Nutmutter	2	
18	405-15.418	Scheibe 11,1 x 19,4 x 0,1 mm	n. Bed.	
18	405-15.419	Scheibe 11,1 x 19,4 x 0,2 mm	n. Bed.	
18	405-15.420	Scheibe 11,1 x 19,4 x 0,4 mm	n. Bed.	
18	405-15.421	Scheibe 11,1 x 19,4 x 0,8 mm	n. Bed.	
—	405-15.422	Scheibe 11,5 x 26,0 x 0,3 mm	2	
19	400-15.476	Lagerkonus	1	
20	400-15.327	Nasenscheibe	1	
21	434-15.110	Scheibe 11,5 x 22,0 x 3,5 mm	2	
22	405-18.600	Spannschraube	2	
—	DIN 433 6,4	Scheibe	2	
—	DIN 934 M 6	Sechskantmutter	2	
23	423-15.411	Scheibe 12,8 x 26 x 3,5 mm	2	
24	400-15.460	Mutter	2	
—	DIN 933 M 7 x 25	Sechskantschraube	5	Befestigung
—	DIN 127 B 7	Federring	5	für Kettenrad

Elektrische Ausrüstung



222

Bild-Nr.	Bestell-Nr.	Benennung	Stück	Bemerkung
1+2	428-16.907	Scheinwerfer kpl. 15 W (ohne Glühlampe)	1	mit Schalter kpl.
2	425-16.711	Licht- und Unterbrecherschalter	1	
3	425-16.905	Schaltergriff kpl.	1	
4	DIN 72601 T 6 V, 15 W	Glühlampe	1	
5	433-16.908	Glashaltering	1	
6	433-16.909	Glas	1	
7	433-16.910	Reflektor	1	
8	433-16.911	Federsatz	1	
9	510-16.909	Verstellteilesatz	1	
10	510-16.910	Verschlußteile	1	
11	434-16.714	Schlußleuchte kpl. (ohne Glühlampe)	1	Abbildung ist mit Teil nicht identisch
12	DIN 72601 HL 6 V, 4 W	Glühlampe	1	
13	434-16.703	Tachometer	1	0 – 60 km/h
—	432-16.600	Tachospirale	1	710 mm lang
14	434-16.706	Schnarre	1	nur für Export
15	434-16.601	Tachoantrieb	1	
16	—	Nicht für diese Typen	—	
—	428-19.121	Scheibe 5,3 x 22 x 0,88 mm	1	

**Gasgriff, Schaltgriff,
Bremsstange**

**Griffabbildungen entsprechen nicht mehr dem neuesten Stand.
Es werden nur noch Hebel mit angeschweißter Kugel geliefert.**

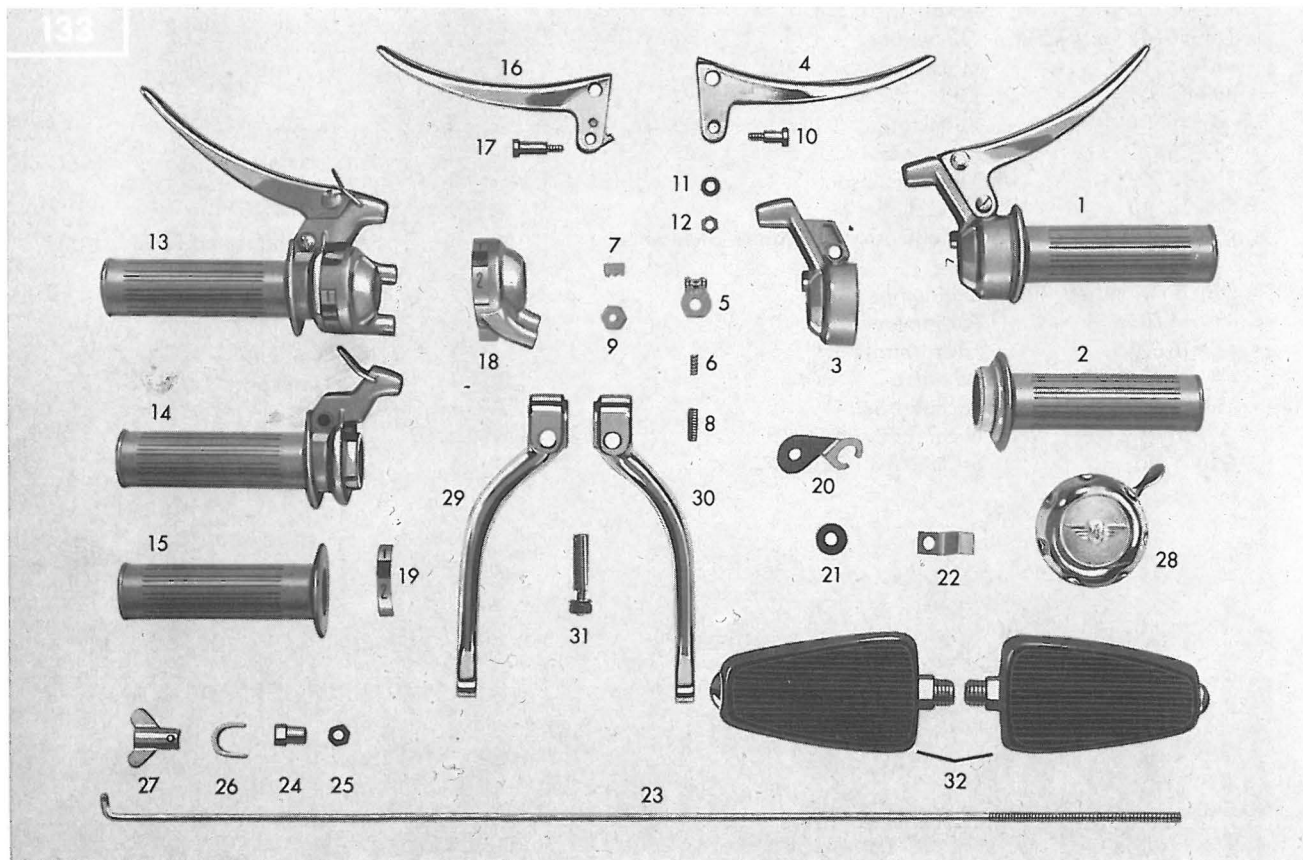


Bild-Nr.	Bestell-Nr.	Benennung	Stück	Bemerkung
1	434-17.703	Gasgriff kpl. grau	1	bis Fahrgest.-Nr. 1 527 281
—	517-17.713	Gasgriff kpl. schwarz	1	ab Fahrgest.-Nr. 1 527 282
2	517-17.903	Griffrohr grau	1	bis Fahrgest.-Nr. 1 527 281
—	517-17.913	Griffrohr schwarz	1	ab Fahrgest.-Nr. 1 527 282
3	517-17.904	Gehäuse kpl.	1	
4	442-17.907	Handhebel mit Kugel	1	für Bremse
5	515-17.904	Haltewinkel	2	
6	—	Nicht für diese Typen	—	
7	515-17.914	Druckstück	2	
8	515-17.913	Gewindestift	2	M 6 x 24,5 mm lang
9	515-17.907	Sechskantmutter	2	
10	408-17.903	Hebelschraube	2	
11	DIN 6797 J 5,3	Zahnscheibe	2	
12	DIN 934 M 5	Sechskantmutter	2	
13	434-17.704	Schaltgriff kpl. grau (für M 50 Sperrbügel entfernen)	1	bis Fahrgest.-Nr. 1 527 281
—	434-17.706	Schaltgriff kpl. schwarz	1	ab Fahrgest.-Nr. 1 527 282
14	434-17.903	Griffrohr kpl. schwarz	1	ab Fahrgest.-Nr. 1 527 282
15	433-17.900	Griffbezug grau	2	bis Fahrgest.-Nr. 1 527 281
—	444-17.903	Griffbezug schwarz	2	ab Fahrgest.-Nr. 1 527 282
16	434-17.902	Handhebel mit Kugel	1	
17	510-17.911	Hebelschraube M 5 x 23	1	
18	434-17.900	Gehäuse kpl.	1	
19	—	Nicht mehr lieferbar	—	
20	428-20.115	Kabelhalter	1	befestigt am Zylinderkopf
21	428-20.118	Tülle	2	
22	434-17.113	Haltewinkel	1	bis Fahrgest.-Nr. 1 443 922
—	434-17.118	Haltewinkel	1	ab Fahrgest.-Nr. 1 443 923
23	433-17.114	Bremsstange ϕ 5	1	bis Fahrgest.-Nr. 1 526 331
—	434-17.134	Bremsstange ϕ 7	1	ab Fahrgest.-Nr. 1 526 332
24	512-17.100	Mutter	1	
25	DIN 934 M 6	Sechskantmutter	1	
26	433-17.100	Sicherungsblech	1	
27	428-17.103	Flügelmutter	1	
28	400-17.610	Glocke	1	

Tretarm, Pedal, Seilzüge, Kette

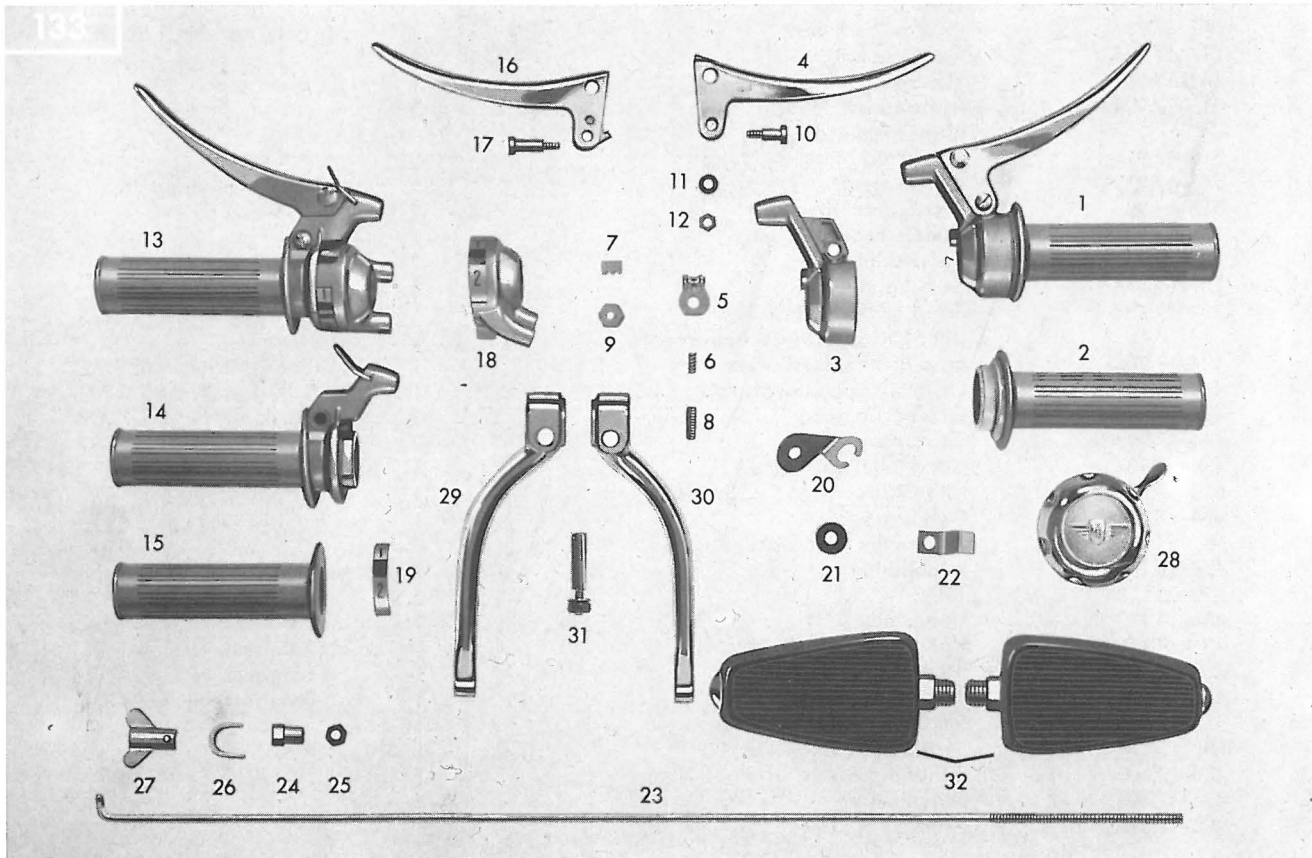


Bild-Nr.	Bestell-Nr.	Benennung	Stück	Bemerkung
29	434-11.100	Tretarm rechts	1	
30	405-11.242	Tretarm links	1	
31	400-11.900	Spannkeil kpl.	2	
32	400-11.901	Pedal (links und rechts)	1	nur paarweise lieferbar
—	434-17.610	Gaszug (A 1, 6 x 780 mm, für 434-02 L1, 16 L0)	1	bis Fahrgest.-Nr. 1 490 431
—	434-17.625	Gaszug (A 1,0 x 815 mm, für 434-02 L1, 16 L0)	1	ab Fahrgest.-Nr. 1 490 432
—	434-17.603	Gaszug (A 1, 6 x 770 mm, für 434-01 L0)	1	bis Fahrgest.-Nr. 1 490 431
—	434-17.626	Gaszug (A 1,0 x 825 mm, für 434-01 L0)	1	ab Fahrgest.-Nr. 1 490 432
—	434-17.605	Bremszug (A 1, 6 x 875 mm)	1	bis Fahrgest.-Nr. 1 490 431
—	434-17.620	Bremszug (A 1, 6 x 982 mm)	1	ab Fahrgest.-Nr. 1 490 432
—	434-17.613	Kupplungszug (A 1, 6 x 815 mm)	1	bis Fahrgest.-Nr. 1 490 431
—	434-17.622	Kupplungszug (A 1, 6 x 892 mm)	1	ab Fahrgest.-Nr. 1 490 432
—	434-17.600	Schaltzug (A 1, 6 x 935 mm)	1	bis Fahrgest.-Nr. 1 440 888
—	434-17.611	Schaltzug (A 1, 6 x 922 mm)	1	ab Fahrgest.-Nr. 1 440 889
—	434-17.624	Schaltzug (A 1, 6 x 1012 mm)	1	ab Fahrgest.-Nr. 1 490 432
—	515-17.719	Verstellschraube (31 mm lang, ungeschlitzt)	1	für Gaszug
—	428-17.715	Verstellschraube (M 6 x 32 mm, ungeschlitzt)	1	für Bremszug
—	400-17.141	Einstellschraube	1	für Bremszug
—	400-17.142	Einstellmutter	1	für Bremszug
—	400-17.140	Einstellring	1	für Bremszug
—	515-17.715	Verstellschraube (M 6 x 41 mm, ungeschlitzt)	2	für Kupplungszug
—	515-17.701	Verstellschraube (M 6 x 47,5 mm, ungeschlitzt)	1	für Schaltzug
—	428-17.635	Plastiköler	4	
—	435-18.610	Kette mit Schloß (1/2" x 3/16", 116 Glieder)	1	für 434-02 L1, 16 L0
—	434-18.700	Kette mit Schloß (1/2" x 3/16", 110 Glieder)	1	für 434-01 L0
—	432-18.900	Kettenschloß	1	
—	432-18.901	Kettenfließfett (100 gr.-Tube)	1	

Schutzbleche, Nummernschildhalter

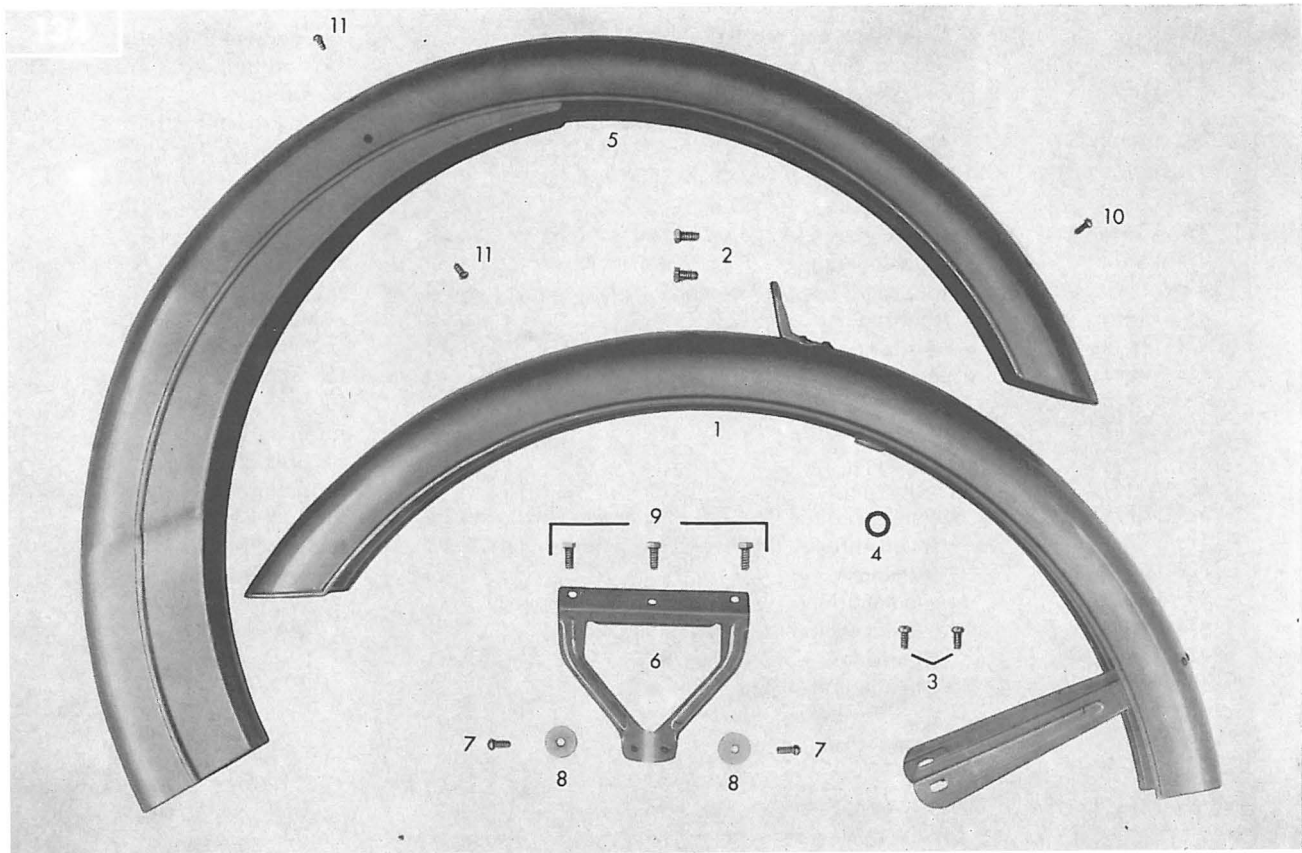


Bild-Nr.	Bestell-Nr.	Benennung	Stück	Bemerkung
1	434-19.605 Farbe	Vorderradschutzblech	1	
—	442-12.137	Abziehbild	1	
2	DIN 933 M 6 x 12	Sechskantschraube	2	
—	DIN 125 6,4	Scheibe	4	
3	DIN 6797 A 6,4	Linsenkopfschraube	2	
—	DIN 85 AM 6 x 16	Zahnscheibe	5	
—	DIN 934 M 6	Sechskantmutter	3	
4	1236 z 6	Dichtring	1	für Tachospirale
5	434-19.600 Farbe	Hinterradschutzblech	1	
6	434-19.601 Farbe	Befestigungslasche	1	
7	DIN 86 M 5 x 10	Halbrundschrabe	2	
—	DIN 6797 A 5,3	Zahnscheibe	6	
—	DIN 934 M 5	Sechskantmutter	4	
8	428-19.121	Scheibe	2	
9	DIN 933 M 6 x 16	Sechskantschraube	3	
—	434-19.105	Nummernschildhalter	1	für 434-01 L0, 02 L1
—	434-19.107	Nummernschildhalter	1	für 434-16 L0
10	DIN 84 AM 5 x 12	Halbrundschrabe	2	
11	DIN 964 AM 5 x 10	Linsenschraube	2	
—	DIN 439 BM 5	Sechskantmutter	2	
—	N 1806 z 66	Gummipilz	1	

Tank, Werkzeugsatz

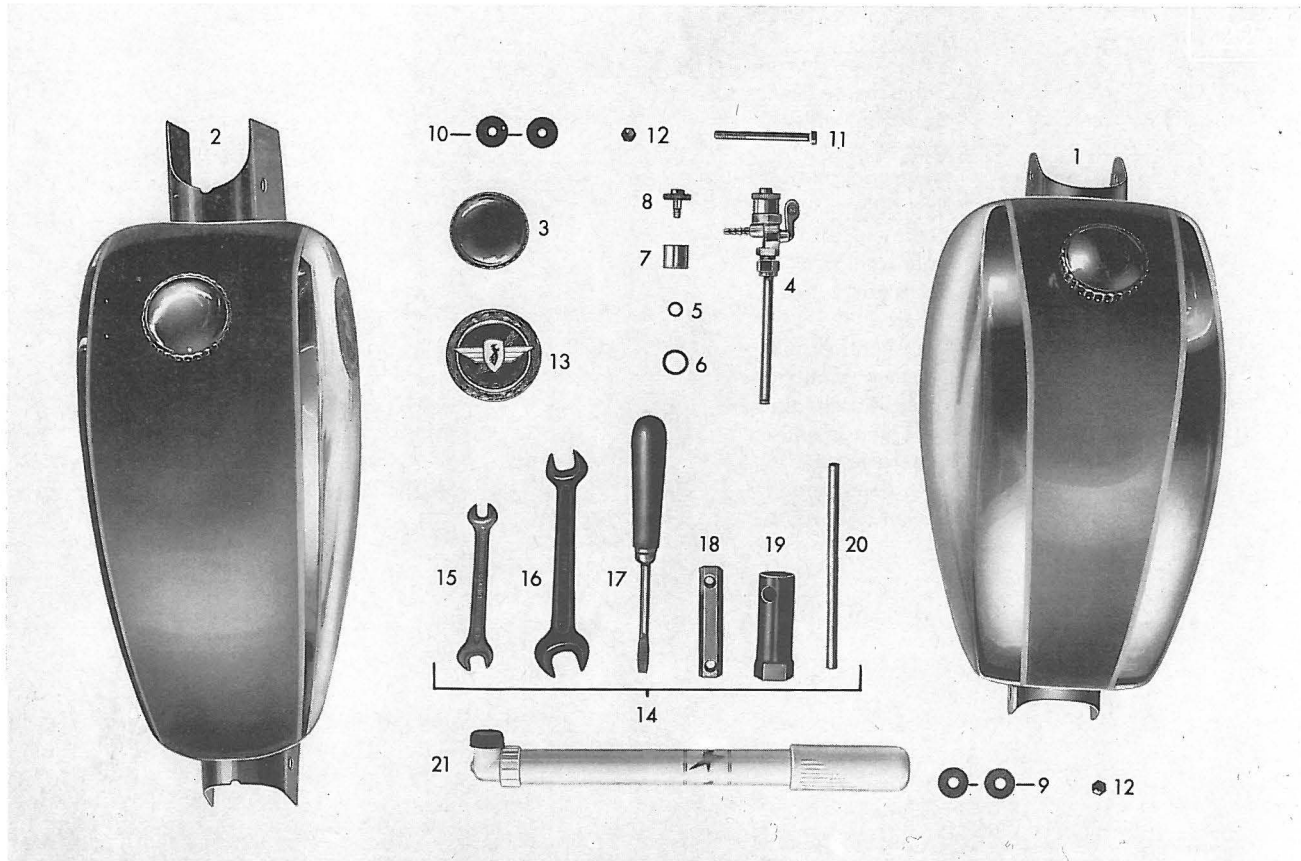


Bild-Nr.	Bestell-Nr.	Benennung	Stück	Bemerkung
1	434-20.900 Farbe	Tank (ohne Benzinahn, ohne Abziehbilder)	1	bis Fahrgest.-Nr. 1 443 922
2	434-20.904 Farbe	Tank (ohne Benzinahn, ohne Abziehbilder)	1	ab Fahrgest.-Nr. 1 443 923
—	434-20.124	Gummiauflage	1	ab Fahrgest.-Nr. 1 486 132
—	400-20.105	Büchse	2	
—	M 1806 z 59	Gummitülle	2	
—	434-20.105	Abziehbild	2	„ZÜNDAPP Mofa“
—	434-20.107	Abziehbild	2	„ZÜNDAPP M 50“
3	M 1850 z 233	Tankverschluß	1	
4	434-20.703	Benzinhahn kpl.	1	mit Wasserabscheider
5	428-20.901	Tank-Anschlußdichtung	1	
6	428-20.902	Gummidichtung	2	
7	428-20.903	Glas	1	
8	428-20.904	Mantelschraube	1	
9	423-10.313	Unterlegscheibe	2	
10	DIN 9021 A 6,4	Scheibe	2	
11	DIN 931 M 6 x 70	Sechskantschraube	1	
12	DIN 917 M 6	Hutmutter	2	
13	440-20.100	Plakette	2	
14	434-20.701	Werkzeugsatz	1	
15	DIN 895 8 x 10	Doppelschraubenschlüssel	1	
16	DIN 895 13 x 17	Doppelschraubenschlüssel	1	
17	428-20.113	Schraubenzieher	1	7 mm, 175 mm lang
18	2021 z 23	Steckschlüssel SW 10 x 11	1	
19	251-09.100	Kerzenschlüssel SW 21	1	
20	405-20.628	Dorn	1	
21	M 1671 z 64	Luftpumpe	1	
—	434-20.108	Benzinschlauch	1	

Sattel, Radständer

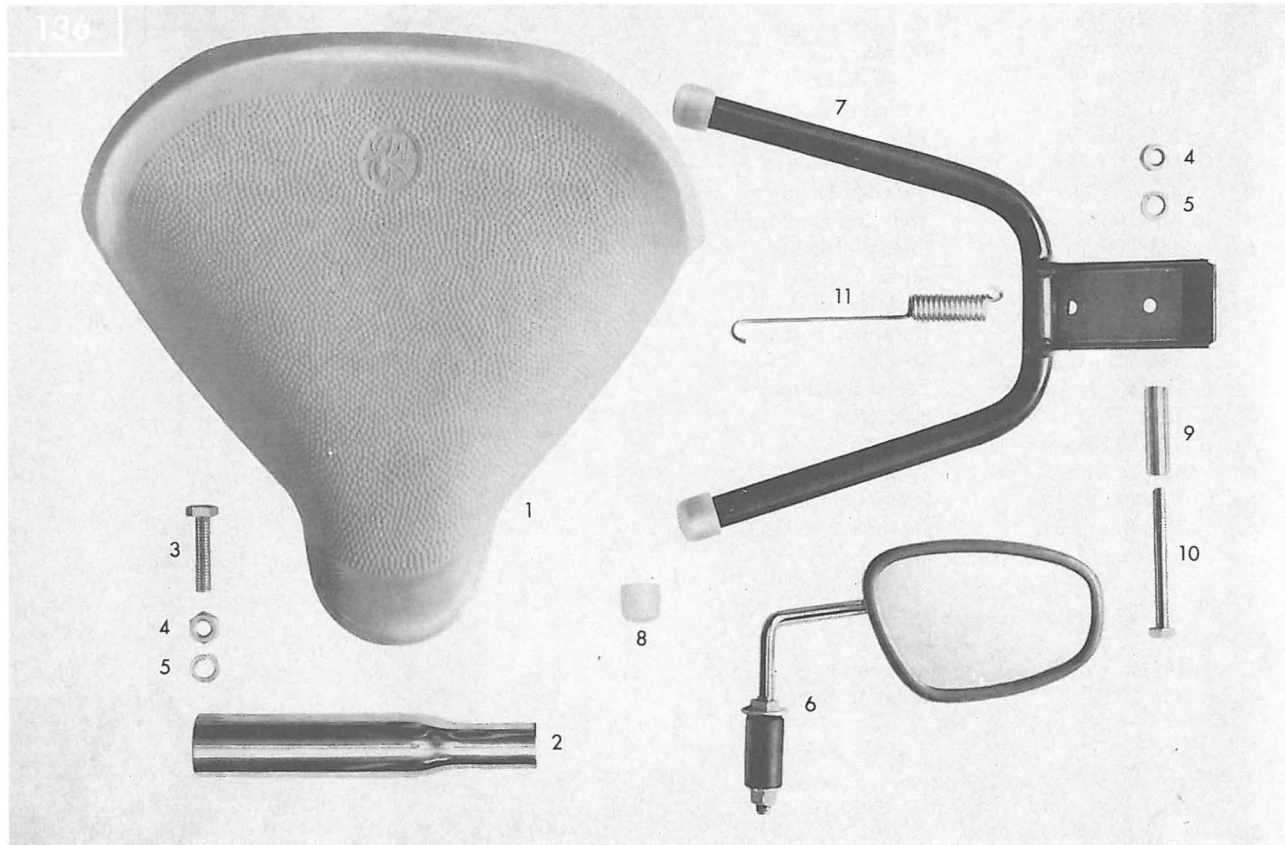
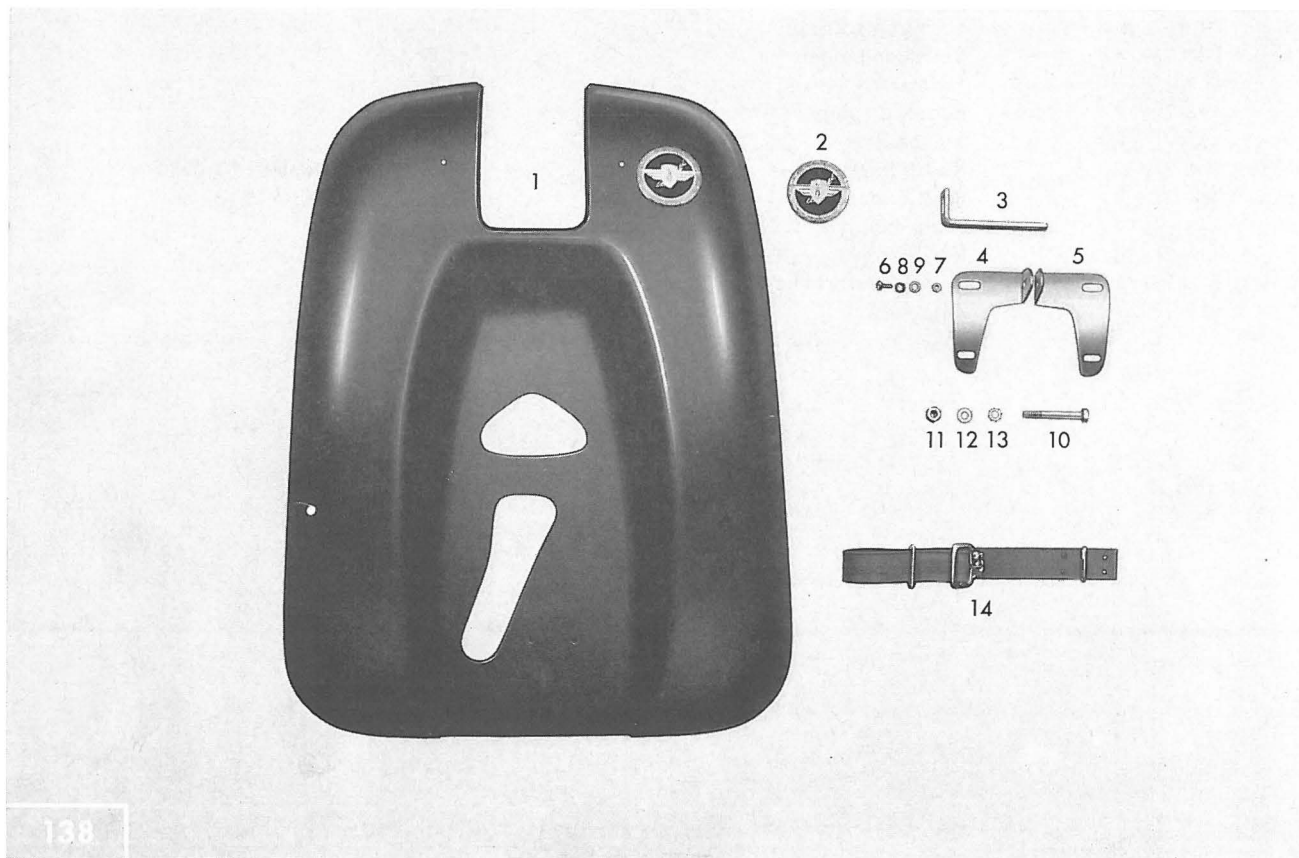


Bild-Nr.	Bestell-Nr.	Benennung	Stück	Bemerkung
1	423-21.620	Sattel	1	
2	434-21.103	Sattelrohr	1	
3	DIN 933 M 8 x 35	Sechskantschraube	1	
4	DIN 934 M 8	Sechskantmutter	2	
5	DIN 127 B 8	Federring	2	
6	432-21.711	Rückblickspiegel	n. Bed.	
—	432-21.900	Spiegelglas	n. Bed.	
7	434-21.602	Radständer	1	für 434-01 L0, 02 L1
7	434-21.604	Radständer	1	für 434-16 L0
8	—	Nicht mehr lieferbar	—	
9	434-21.108	Distanzrohr	1	
10	DIN 931 M 8 x 65	Sechskantschraube	1	
11	434-21.109	Zugfeder	1	

Zubehör / Beinschild, Ausbesserungslack



138

Bild-Nr.	Bestell-Nr.	Benennung	Stück	Bemerkung
1	434-23.700	Farbe Beinschild kpl.	1	
2	440-20.100	Plakette	1	
3	434-23.102	Winkel	2	
4	434-23.103	Halteflasche rechts	1	
5	434-23.104	Halteflasche links	1	
6	DIN 85 AM 5 x 12	Zylinderschraube	6	
7	DIN 934 M 5	Sechskantmutter	6	
8	DIN 125 5,3	Scheibe	6	
9	DIN 6797 A 5,3	Zahnscheibe	6	
10	DIN 931 M 8 x 60	Sechskantschraube	1	
11	DIN 934 M 8	Sechskantmutter	1	
12	DIN 433 8,4	Scheibe	1	
13	DIN 6797 A 8,4	Scheibe	1	
—	434-23.105	Plastikzierleiste	2	
—	428-23.125	Befestigungsklammer	12	
—	428-23.124	Endstücke	4	
14	434-23.600	Gepäckhalteband	n. Bed.	
—	434-23.902	Befestigungsteile-Satz	1	für Beinschild
1/8-Kilo-Dose Ausbesserungslack				
—	005-02.033	Brillant-blau	—	
—	005-02.039	Gold-beige	—	
—	005-02.041	Monza-rot	—	
—	005-02.060	Racing-rot	—	

